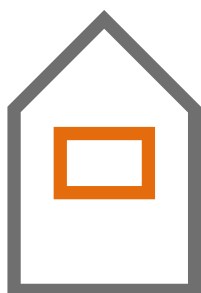


HERRAJES

de maniobra
para ventanas
Thermia®





**MANIOBRA
OSCILOBATIENTE (OB)**

HOJA PRINCIPAL OB 1H

07. SISTEMA TRADICIONAL

Cuadro resumen
Artículos
Despiece por dimensión
Ábaco de uso
Corte de pletina
Regulaciones
Mecanizados

17. SISTEMA CAJA MANIOBRA

Cuadro resumen
Artículos
Despiece por dimensión
Ábaco de uso
Corte de pletina
Mecanizados

29. OPCIONALES

Cuadro resumen
Artículos
Ábaco de uso
Corte de pletina
Mecanizados

HOJA PASIVA OB1 (comparten sistema)

**37. SISTEMA TRADICIONAL + SISTEMA
CAJA MANIOBRA**

Cuadro resumen
Artículos
Despiece por dimensión
Ábaco de uso
Corte de pletina
Regulaciones
Mecanizados

**MANIOBRA
PRACTICABLE INTERIOR**

HOJA PRINCIPAL OB1

43. SISTEMA TRADICIONAL

Cuadro resumen
Artículos
Ábaco de uso
Corte de pletina
Mecanizados

49. SISTEMA CAJA MANIOBRA

Cuadro resumen
Artículos
Corte de pletina
Mecanizados

54. OPCIONALES MICROVENTILACIÓN

Regulaciones

55. OPCIONALES CIERRE SUPLEMENTARIO

Regulaciones

**57. SISTEMA TRADICIONAL + SISTEMA
CAJA MANIOBRA**

Cuadro resumen
Artículos
Regulaciones

**MANIOBRA
PRACTICABLE EXTERIOR**

HOJA PRINCIPAL PRACTICABLE 1H

61. SISTEMA TRADICIONAL

Cuadro resumen
Artículos

63. SISTEMA CAJA MANIOBRA

Cuadro resumen
Artículos

68. SISTEMA A PRESIÓN

Cuadro resumen

69. OPCIONALES

Cuadro resumen

**MANIOBRA
ABATIBLE**

HOJA PRINCIPAL ABATIBLE 1H

71. SISTEMA GOLPETE

Artículos

73. SISTEMA PRESIÓN

Artículos

74. SISTEMA TRADICIONAL

Cuadro resumen
Despiece
Regulaciones

**MANIOBRA
PROYECTANTE**

HOJA PRINCIPAL PROYECTANTE 1H

85. SISTEMA PRESIÓN

Cuadro resumen

86. SISTEMA CAJA MANIOBRA

Cuadro resumen

**89. SISTEMA CAJA MANIOBRA + SISTEMA
PRESIÓN**

Ábaco de uso

92. SISTEMA BISAGRAS

Cuadro resumen

93. SISTEMA FS45 QUICK

Cuadro resumen
Artículos
Despiece por dimensión
Ábaco de uso
Regulaciones
Mecanizados

**MANIOBRA
CORREDERA**

HOJA CORREDERA

103. SISTEMA EMBUTIDO

Cuadro resumen
Artículos
Mecanizados

109. SISTEMA TRADICIONAL +

SISTEMA ANTI FALSA MANIOBRA

Cuadro resumen
Artículos

ORDENACIÓN POR SERIES

**117. SISTEMA TRADICIONAL (CF26 / CF31
/CR31 / CF40 /CR40 / Colocación C0403700)**

Mecanizados CF26
Mecanizados CF31 / CR31
Mecanizados CF40 / CR40
Mecanizados - Colocación C0403700

**133. SISTEMA ANTI FALSA
MANIOBRA (CF40 / CR40 / Colocación
CR403739)**

Mecanizados
CF40/CR40
Mecanizados MAGNA

149. SISTEMA TRADICIONAL (CR46 MAGNA)

Mecanizados MAGNA

**155. SISTEMA ANTI FALSA
MANIOBRA (CR46 MAGNA)**

Mecanizados MAGNA
Mecanizado - Colocación CR403749

**MANIOBRA
OSCILO PARALELA**

HOJA PRINCIPAL OP

165. SISTEMA TRADICIONAL

Cuadro resumen
Artículos
Despiece por dimensión
Ábaco de uso
Corte de pletina
Regulaciones
Mecanizados

**MANIOBRA
ELEVABLE**

HOJA PRINCIPAL ELEVABLE

175. SISTEMA TRADICIONAL

Cuadro resumen
Artículos
Despiece por dimensión
Ábaco de uso
Corte de pletina
Mecanizados

**MANIOBRA
PLEGABLE (PL)**

HOJA PRINCIPAL

185. SISTEMA TRADICIONAL

Cuadro resumen
Artículos
Ábaco de uso
Corte de pletina
Regulaciones
Mecanizados

**MANIOBRA
MALLORQUINA**

**203. HOJA PRINCIPAL
MALLORQUINA PRACTICABLE**

Cuadro resumen
Artículos
Ábaco de uso
Mecanizados

**209. HOJA PRINCIPAL
MALLORQUINA CORRDERA**

Cuadro resumen
Artículos
Ábaco de uso
Mecanizados

**215. HOJA PRINCIPAL
MALLORQUINA PLEGABLE**

Cuadro resumen
Artículos
Ábaco de uso
Mecanizados



**MANIOBRA
OSCILOBATIENTE (OB)**

HOJA PRINCIPAL OB 1H

07. SISTEMA TRADICIONAL

- Cuadro resumen
- Artículos
- Despiece por dimensión
- Ábaco de uso
- Corte de pletina
- Regulaciones
- Mecanizados

17. SISTEMA CAJA MANIOBRA

- Cuadro resumen
- Artículos
- Despiece por dimensión
- Ábaco de uso
- Corte de pletina
- Mecanizados

25. OPCIONALES

- Cuadro resumen
- Artículos
- Ábaco de uso
- Corte de pletina
- Mecanizados

HOJA PASIVA OB1 (comparten sistema)

**33. SISTEMA TRADICIONAL + SISTEMA
CAJA MANIOBRA**

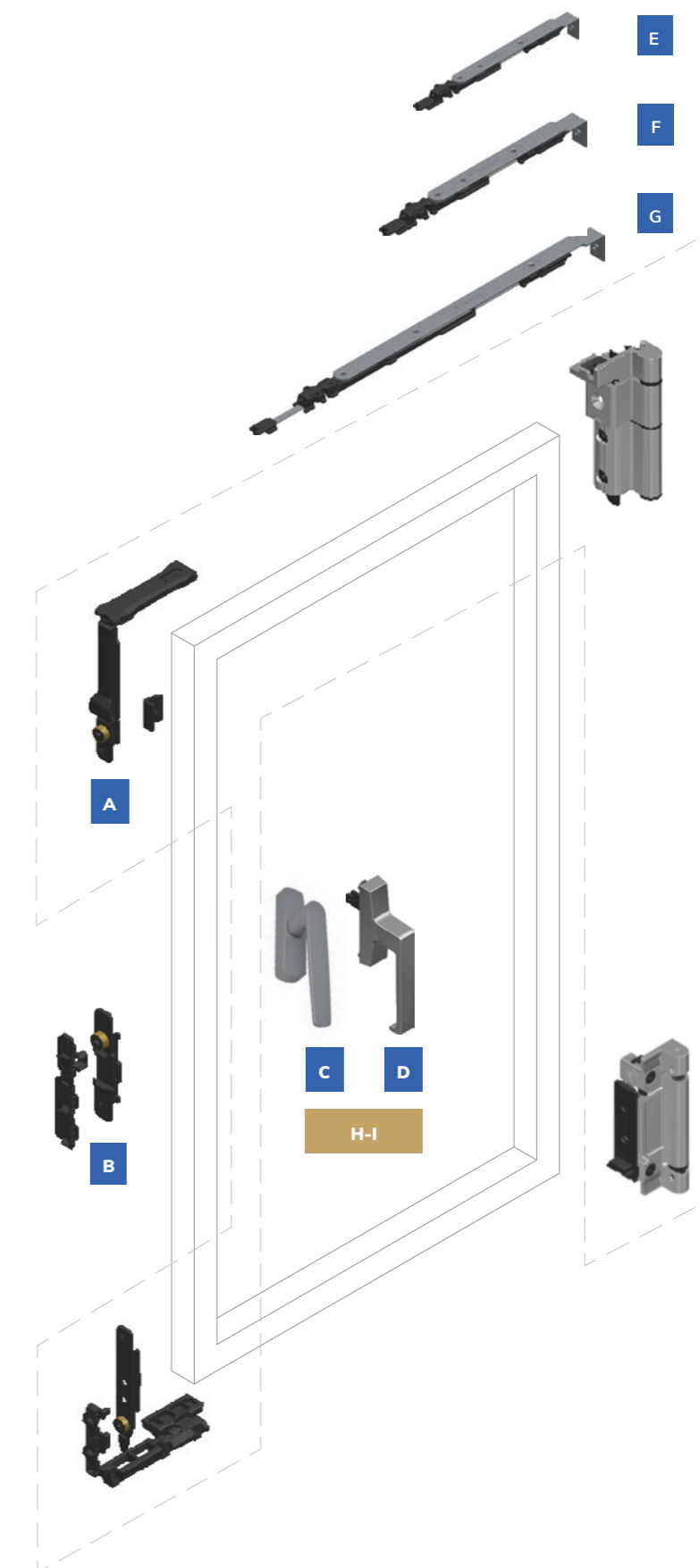
- Cuadro resumen
- Artículos
- Despiece por dimensión
- Ábaco de uso
- Corte de pletina
- Regulaciones
- Mecanizados

HERRAJES NECESARIOS

A	A000 3230 Kit OB
B	A000 3214 Kit sujeta cremonas OB
C	A002 3200 Manilla OB línea KARMA
D	A000 3232 Manilla OB línea ITALIA
E	A000 3203 Compás mín.i 369 a 451 mm
F	A000 3204 Compás 450 a 651 mm
G	A000 3205 Compás 650 a 1701 mm

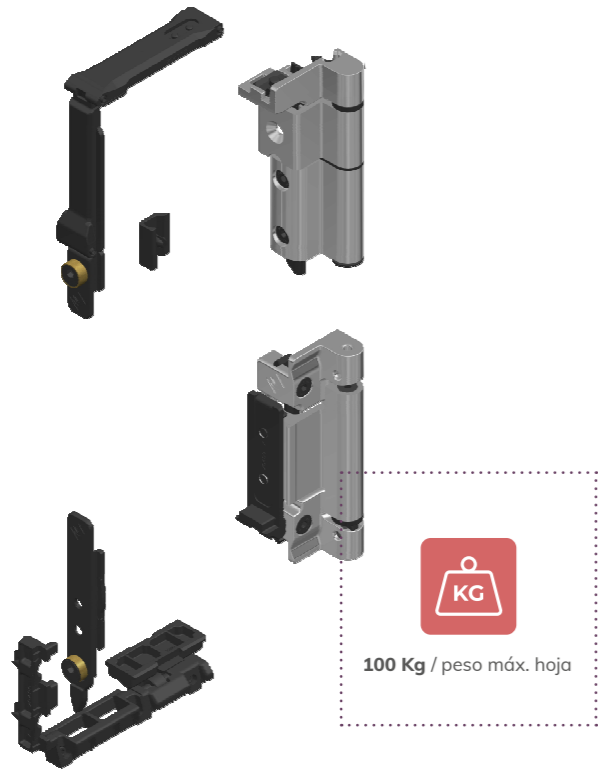
MANILLAS ALTERNATIVAS

H	A002 3201 Manilla OB con llave línea KARMA
I	A000 3219 Manilla OB con llave línea ITALIA



▼ SERIES THERMIA® A LAS QUE APLICA

AF35	AR52	AR78	AF52	AR62	OC78	AR90
------	------	------	------	------	------	------



A000 **3230**

Kit OB (sin compáses, cremonas, ni sujeta cremona)



100 Kg / peso máx. hoja



A000 **3214**

Kit sujeta cremonas OB



A000 **3205**

Compás OB de 651 a 1701 mm (ancho hoja)



A000 **3204**

Compás OB de 451 a 650 mm (ancho hoja)



A000 **3203**

Compás OB de 369 a 450 mm (ancho hoja)

▼ SERIES THERMIA® A LAS QUE APLICA

AF35 AR52 AR78 AF52 AR62 OC78 AR90

▼ SERIES THERMIA® A LAS QUE APLICA

AF35 AR52 AR78 AF52 AR62 OC78 AR90



A002 **3200**

Manilla OB línea KARMA



A000 **3232**

Manilla OB línea ITALIA



A000 **3104**

Base para manilla extraíble OB



A000 **3103**

Mango extraíble para base A0003104



A002 **3201**

Manilla OB con llave línea KARMA



A000 **3219**

Manilla OB con llave línea ITALIA

		L - Anchura máxima				
		370mm	450-451mm	650-651mm	1200-1201mm	1700mm
H - Altura máxima	2700mm					
	2200mm					
	1400mm					
450mm					Fuera de ábaco	

1. A000 **3230**
2. A000 **3203**
3. A000 **3206**
4. A000 **3209**
5. Añadir manilla OB según elección

7 puntos de cierre

1. A000 **3230**
2. A000 **3204**
3. A000 **3206**
4. A000 **3209**
5. Añadir manilla OB según elección

7 puntos de cierre

1. A000 **3230**
2. A000 **3205**
3. A000 **3206**
4. A000 **3209**
5. Añadir manilla OB según elección

7 puntos de cierre

1. A000 **3230**
2. A000 **3205**
3. A000 **3206 x2**
4. A000 **3209**
5. A000 **3207**
6. A000 **3208**
7. Añadir manilla OB según elección

10 puntos de cierre

1. A000 **3230**
2. A000 **3203**
3. A000 **3206**
5. Añadir manilla OB según elección

6 puntos de cierre

1. A000 **3230**
2. A000 **3204**
3. A000 **3206**
5. Añadir manilla OB según elección

6 puntos de cierre

1. A000 **3230**
2. A000 **3205**
3. A000 **3206**
5. Añadir manilla OB según elección

6 puntos de cierre

1. A000 **3230**
2. A000 **3203**
5. Añadir manilla OB según elección

5 puntos de cierre

1. A000 **3230**
2. A000 **3204**
5. Añadir manilla OB según elección

5 puntos de cierre

1. A000 **3230**
2. A000 **3205**
5. Añadir manilla OB según elección

5 puntos de cierre

Peso máximo de hoja

- A000 **3230** = 120kg/hoja
- A000 **3215** = 160kg/hoja



SISTEMA TRADICIONAL

∩ Ábaco de uso

SISTEMA CAJA MANIOBRA

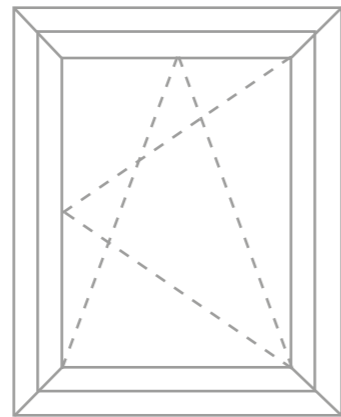
∩ Ábaco de uso

SISTEMA TRADICIONAL

▶ Corte pletina



A000 3230
kit OB
(sin compás, cremonas,
ni sujeta cremona)

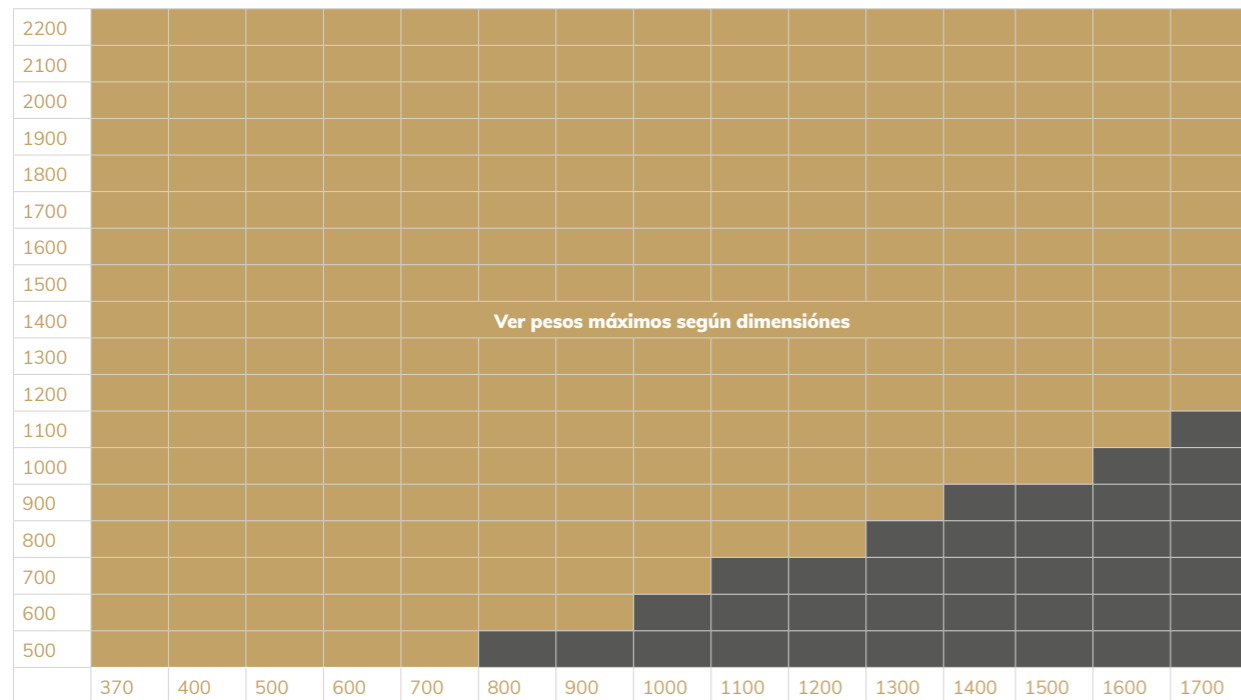


Herraje ambidiestro



100 Kg / Peso máx. hoja
160 Kg / Peso máx. hoja
(con kit A000 3215)

Tabla de aplicación

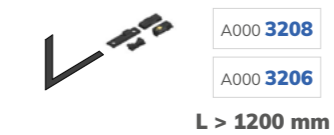
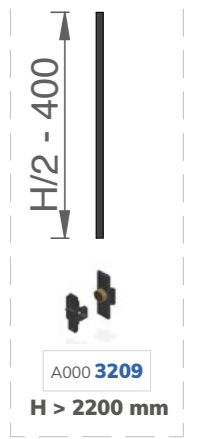
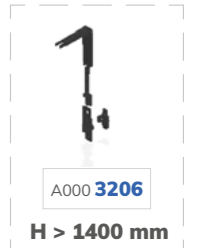
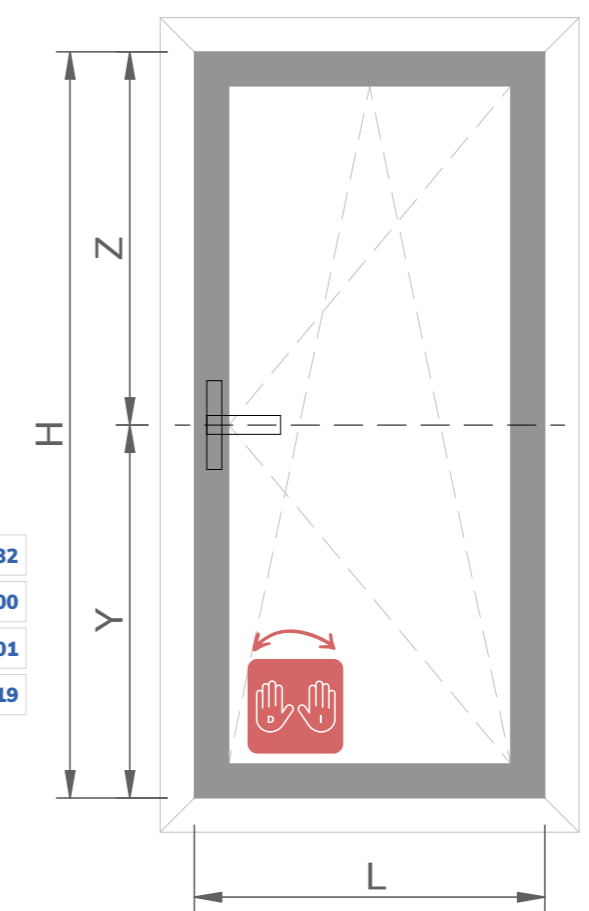
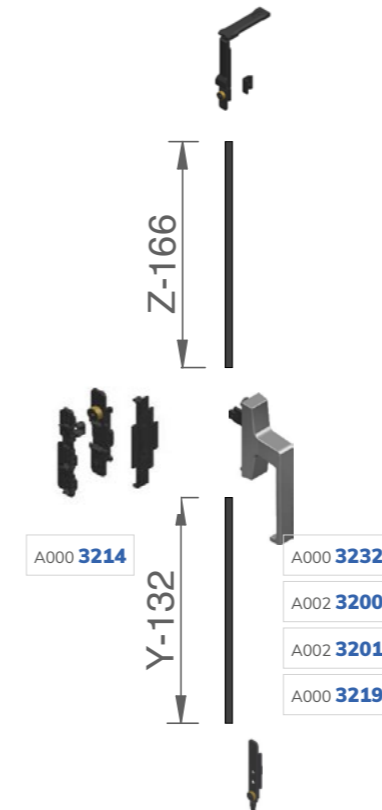


Ver pesos máximos según dimensiones

Realizable No Realizable

▼ SERIES THERMIA® A LAS QUE APLICA

AF35 AR52 AR78 AF52 AR62 OC78 AR90

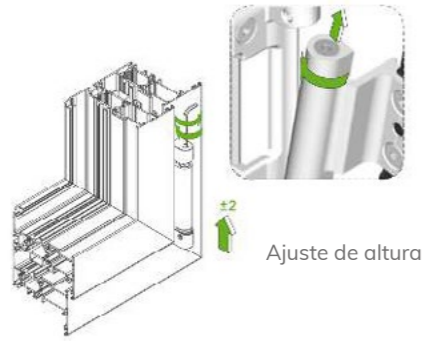


▼ SERIES THERMIA® A LAS QUE APLICA

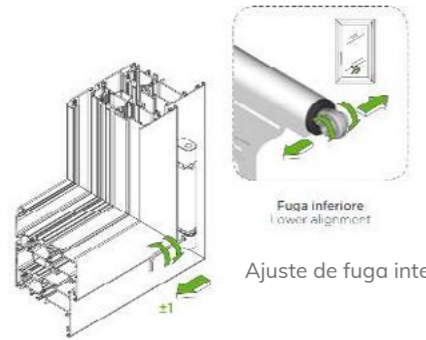
AF35 AR52 AR78 AF52 AR62 OC78 AR90



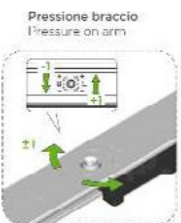
REGULACIÓN HOJA
PPAL. OB.



Ajuste de altura



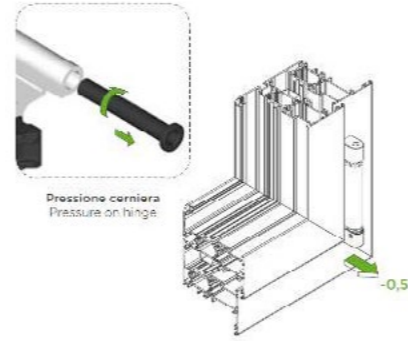
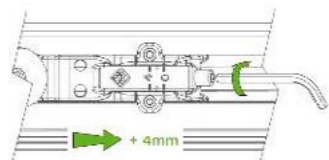
Ajuste de fuga interior



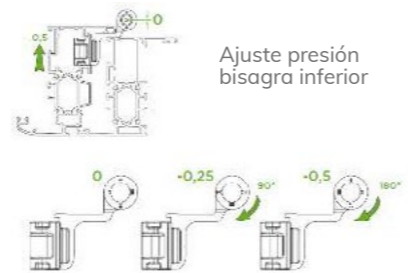
Ajuste presión superior compás



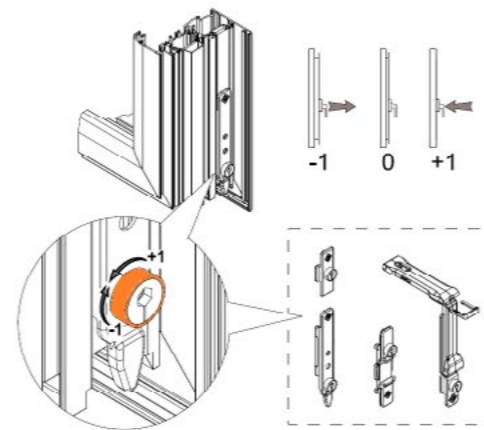
Ajuste fuga superior compás



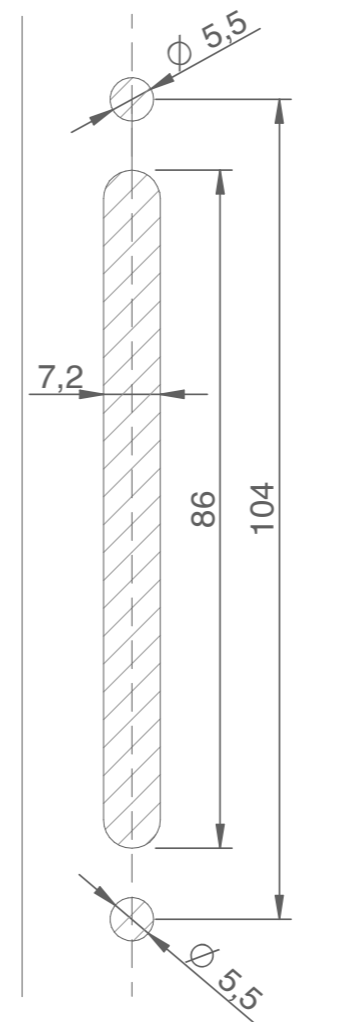
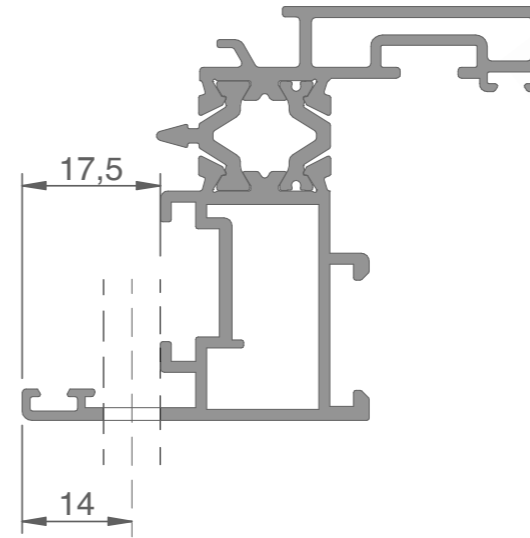
Pressione carriera
Pressure on hinge



Ajuste presión bisagra inferior



Puntos de cierre regulables.
Arandela giratoria de latón.



A002 3200

Manilla OB línea KARMA



A000 3232

Manilla OB línea ITALIA



También aplica a las siguientes manillas

- A000 3104 Base para manilla extraíble OB
- A000 3103 Mango extraíble para base A000 3104
- A000 3219 Manilla OB con llave línea ITALIA
- A002 3201 Manilla OB con llave línea KARMA

▼ SERIES THERMIA® A LAS QUE APLICA

- | | | | | | | |
|------|------|------|------|------|------|------|
| AF35 | AR52 | AR78 | AF52 | AR62 | OC78 | AR90 |
|------|------|------|------|------|------|------|

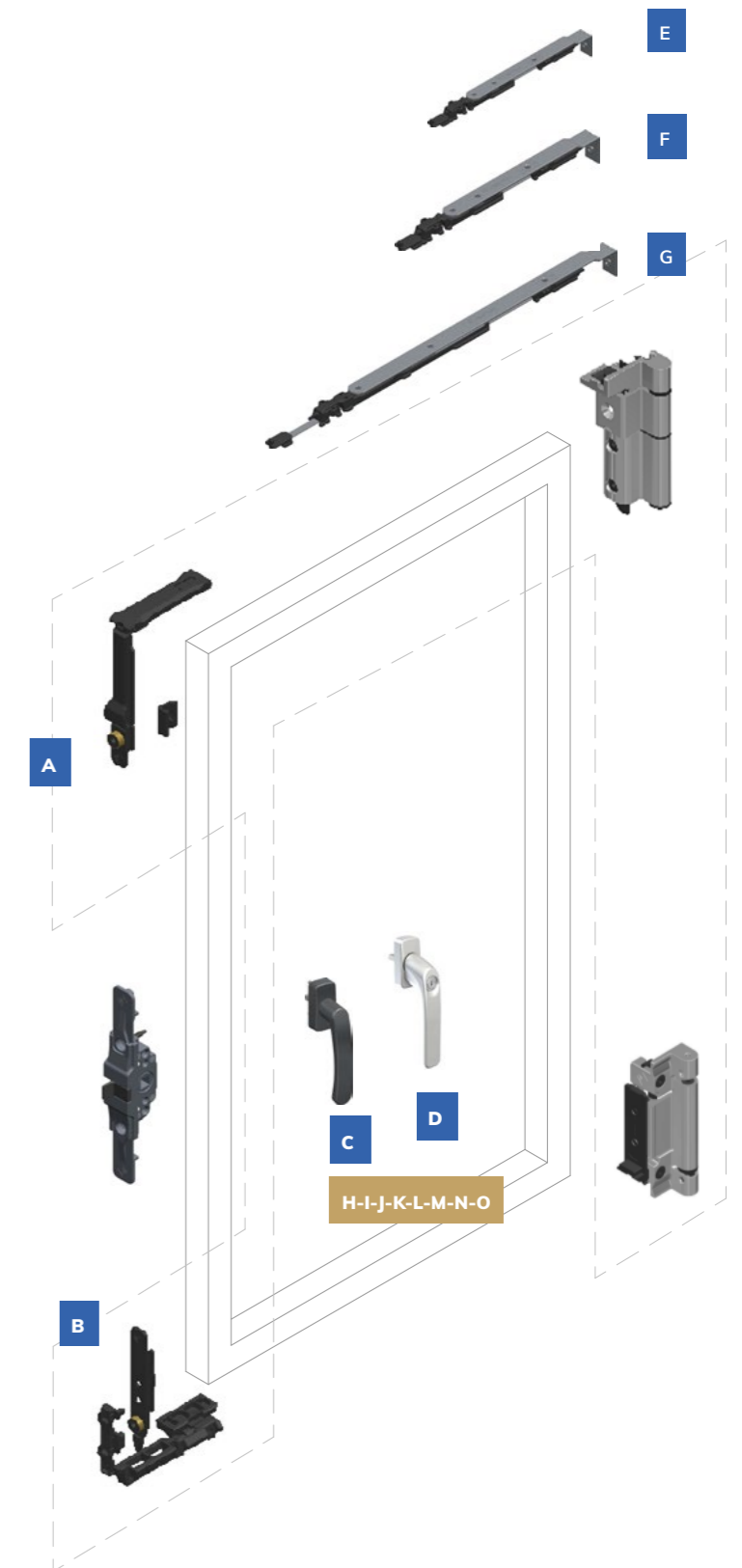


HERRAJES NECESARIOS

A	A000 3230 Kit OB
B	A000 3235 Kit sujeta cremonas OB
C	A000 3237 Manilla cuadradillo 7-26 mm línea SIRIUS
D	A004 3701 Manilla cuadradillo 7-26 mm con llave línea SIRIUS
E	A000 3203 Compás mín.i 369 a 451 mm
F	A000 3204 Compás 450 a 651 mm
G	A000 3205 Compás 650 a 1701 mm

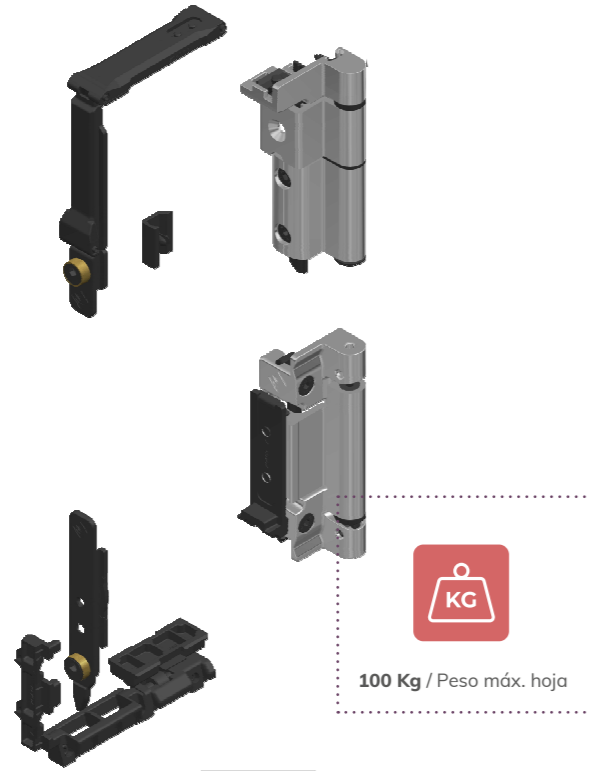
MANILLAS ALTERNATIVAS

H	A004 3104 Manilla cuadradillo 7-26 mm línea SIRIUS sin mango
I	A002 3700 Manilla cuadradillo 7-26mm línea KARMA
J	A002 3701 Manilla cuadradillo 7-26mm con llave línea KARMA
K	A002 3900 Manilla mín.imal cuadradillo 7-26mm línea KARMA
L	A000 3234 Manilla cuadradillo 7-26mm línea ITALIA
M	A003 3900 Manilla cuadradillo 7-26mm línea ITALIA base rebajada
N	A002 3801 Manilla cuadradillo 7-26mm base 100 con llave línea KARMA
O	A002 3800 Manilla cuadradillo 7-26mm base 100 línea KARMA



▼ SERIES THERMIA® A LAS QUE APLICA

AF35 AR52 AR78 AF52 AR62 OC78 AR90



100 Kg / Peso máx. hoja

A000 **3230**

Kit OB
(sin compáses, cremonas, ni
sujeta cremona)



A000 **3235**

Mecanismo transmisión OB

A000 **3205**

Compás OB de 651 a 1701 mm
(ancho hoja)

A000 **3204**

Compás OB de 451 a 650 mm
(ancho hoja)

A000 **3203**

Compás OB de 369 a 450 mm
(ancho hoja)



A000 **3237**

Manilla cuadradillo 7-26 mm
línea SIRIUS



A004 **3701**

Manilla cuadradillo 7-26 mm
con llave línea SIRIUS



A004 **3104**

Base manilla cuadradillo 7-26
mm línea SIRIUS



A004 **3103**

Mango extraíble para
A0003104 línea SIRIUS



A002 **3700**

Manilla cuadradillo 7-26 mm
línea KARMA



A002 **3701**

Manilla cuadradillo 7-26 mm
con llave línea KARMA



A002 **3900**

Manilla cuadradillo 7-26 mm
base rebajada línea KARMA



A003 3900

Manilla cuadradillo 7-26 mm
base rebajada línea ITALIA



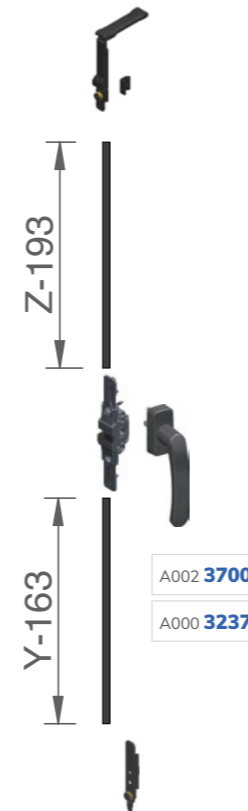
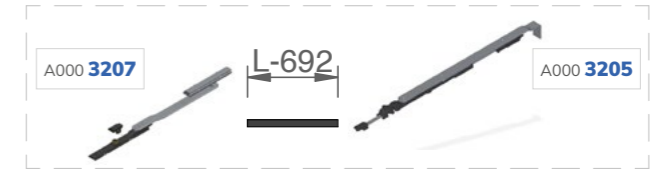
A000 3234

Manilla cuadradillo 7-26 mm
línea ITALIA



A000 3285

Manilla inox cuadradillo 7-26 mm
línea KAIROX



A002 3700

A000 3237

A004 3751

A004 3104

A002 3900

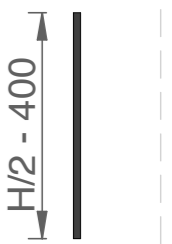
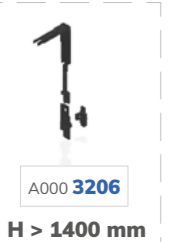
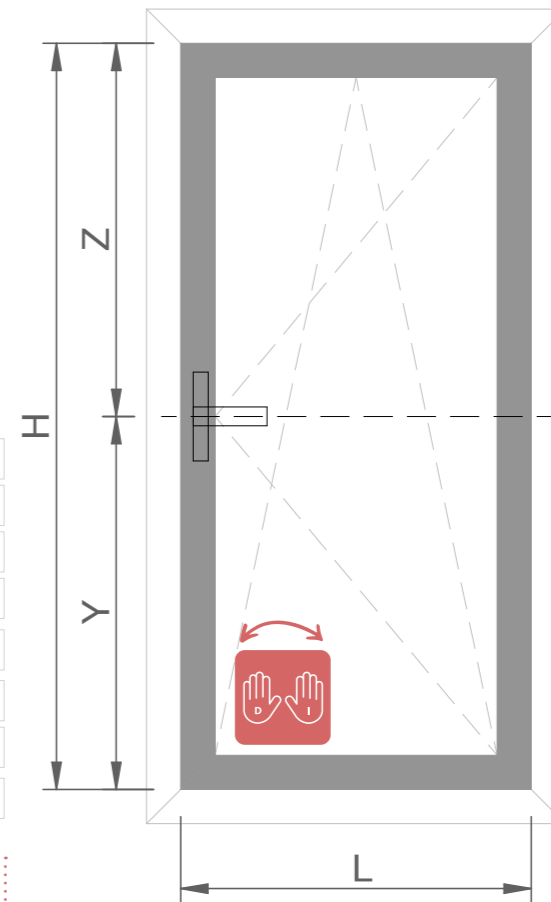
A000 3234

A003 3900

A002 3701

A002 3800

A002 3801



A000 3209
H > 2200 mm



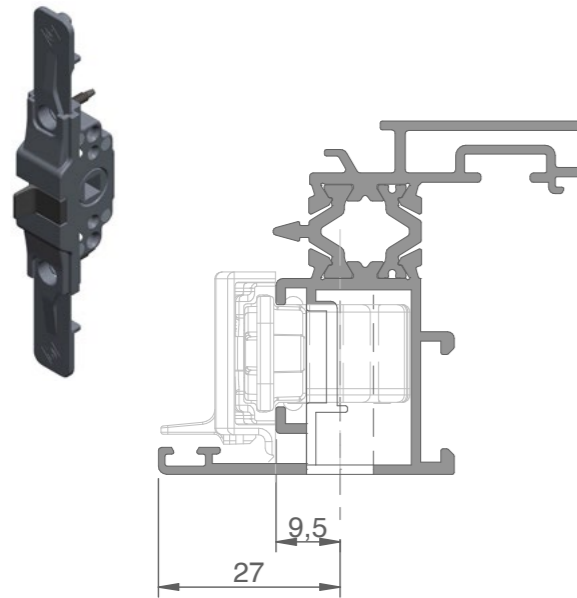
160 Kg Peso máx. hoja
(con kit A000 3215)

▼ SERIES THERMIA® A LAS QUE APLICA

AF35 AR52 AR78 AF52 AR62 OC78 AR90



A000 3235



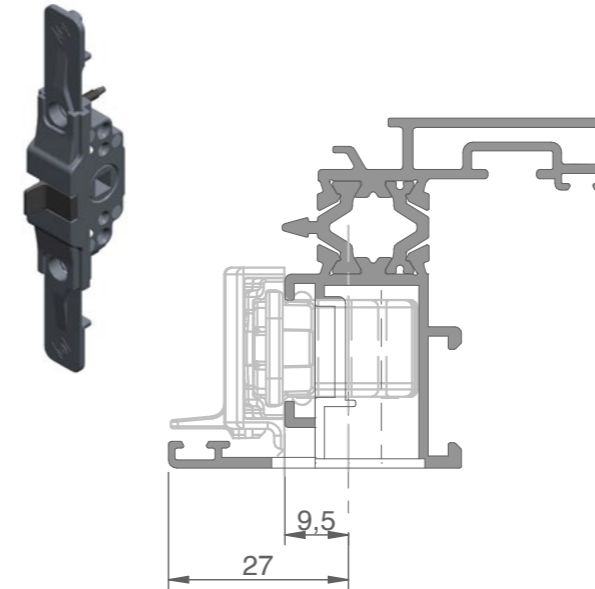
A000 3237

Manilla cuadradillo 7-26 mm
línea SIRIUS

A004 3701

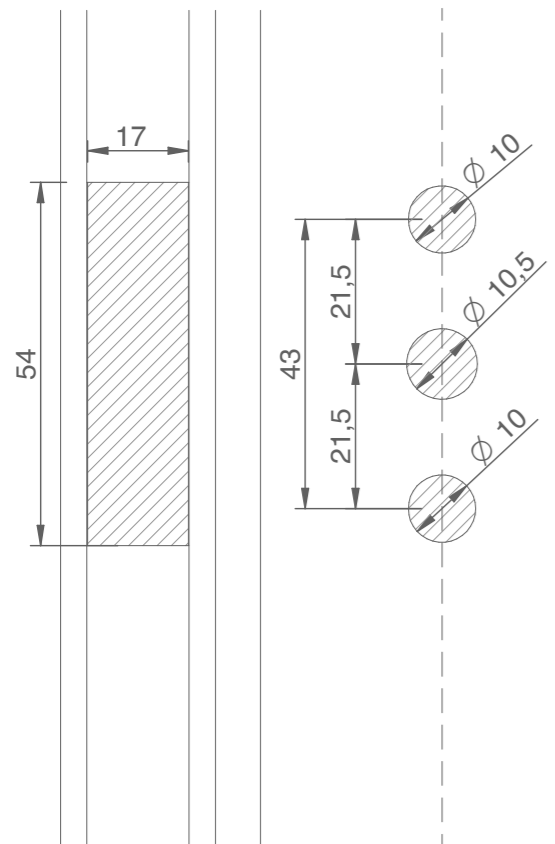
Manilla cuadradillo 7-26 mm
con llave línea SIRIUS

A000 3235



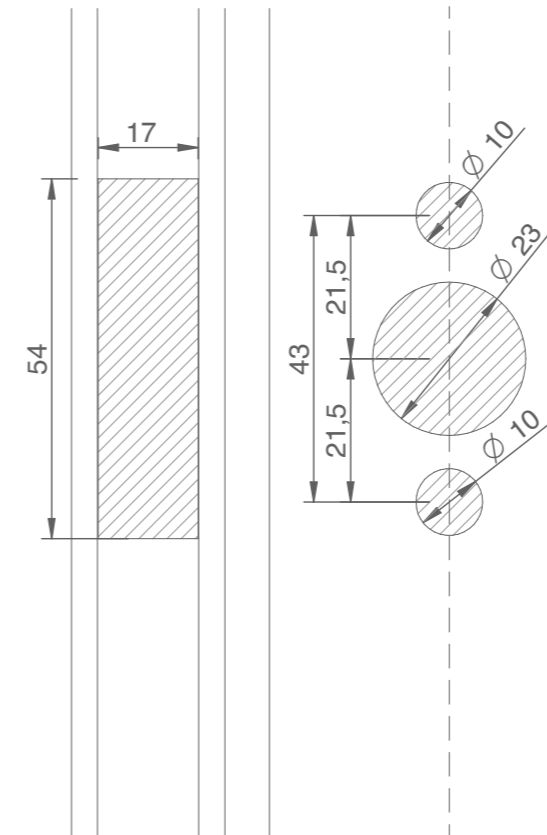
A003 3900

Manilla cuadradillo 7-26 mm
base rebajada línea ITALIA



También aplica a las siguientes
manillas

- A000 3104 Base para manilla extraíble OB
- A000 3103 Mango extraíble para base A000 3104
- A000 3234 Manilla cuadradillo 7-26 mm línea ITALIA
- A000 3285 Manilla inox cuadradillo 7-26 mm
línea KAIROX
- A002 3700 Manilla cuadradillo 7-26 mm
línea KARMA
- A002 3701 Manilla cuadradillo 7-26 mm
con llave línea KARMA



A002 3900

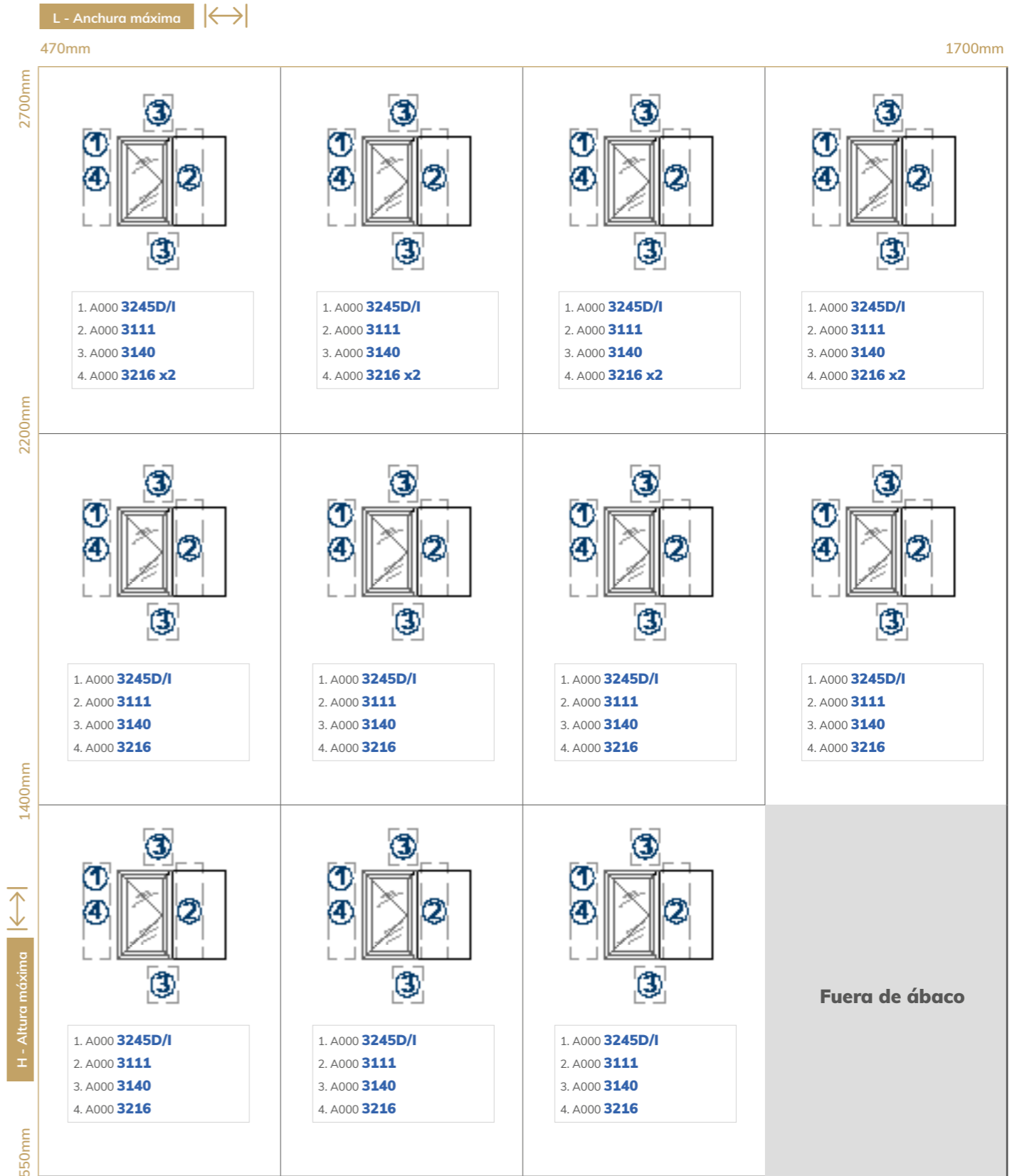
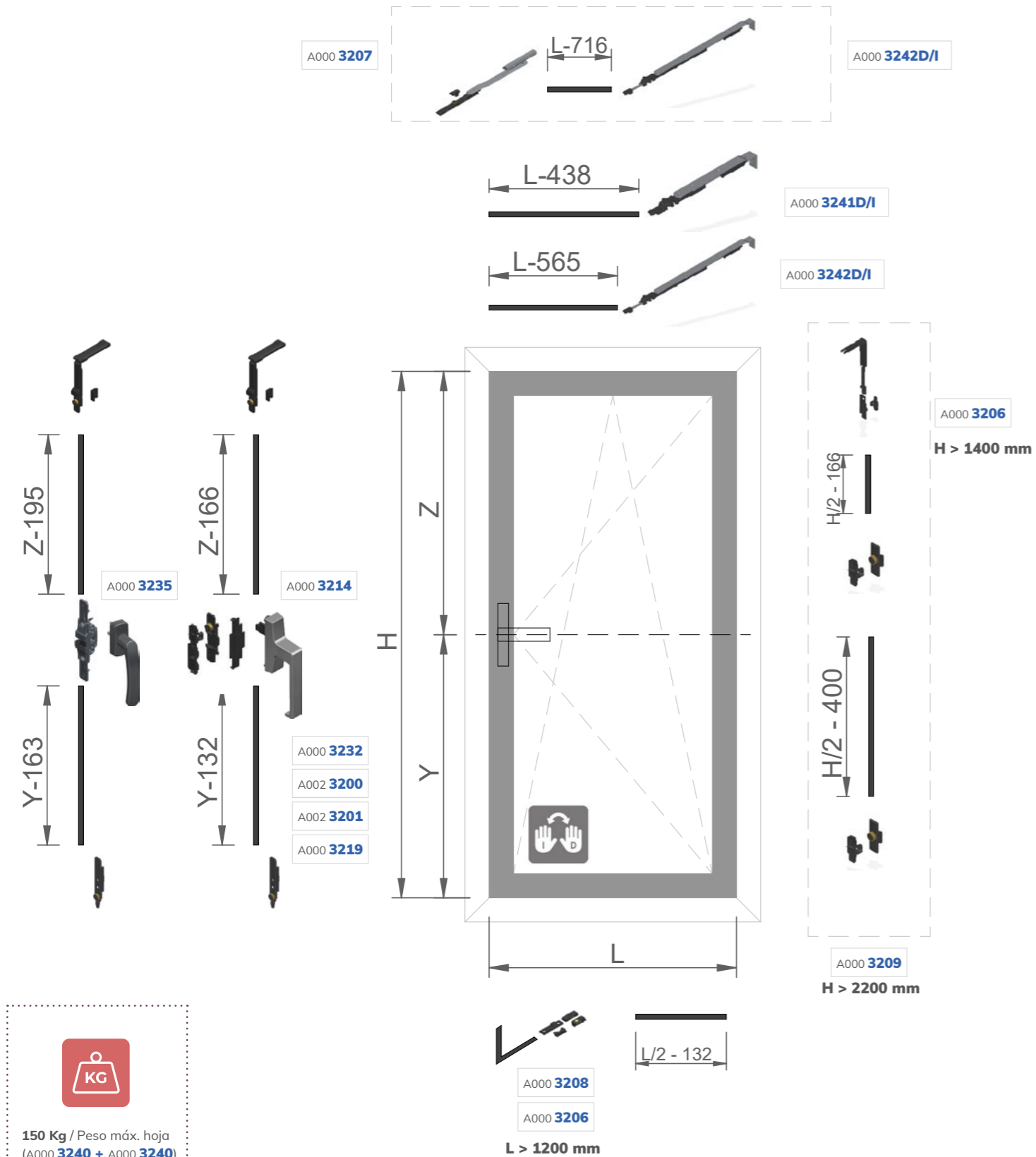
Manilla cuadradillo 7-26 mm
base rebajada línea KARMA

▼ SERIES THERMIA® A LAS QUE APLICA

AF35 AR52 AR78 AF52 AR62 OC78 AR90

▼ SERIES THERMIA® A LAS QUE APLICA

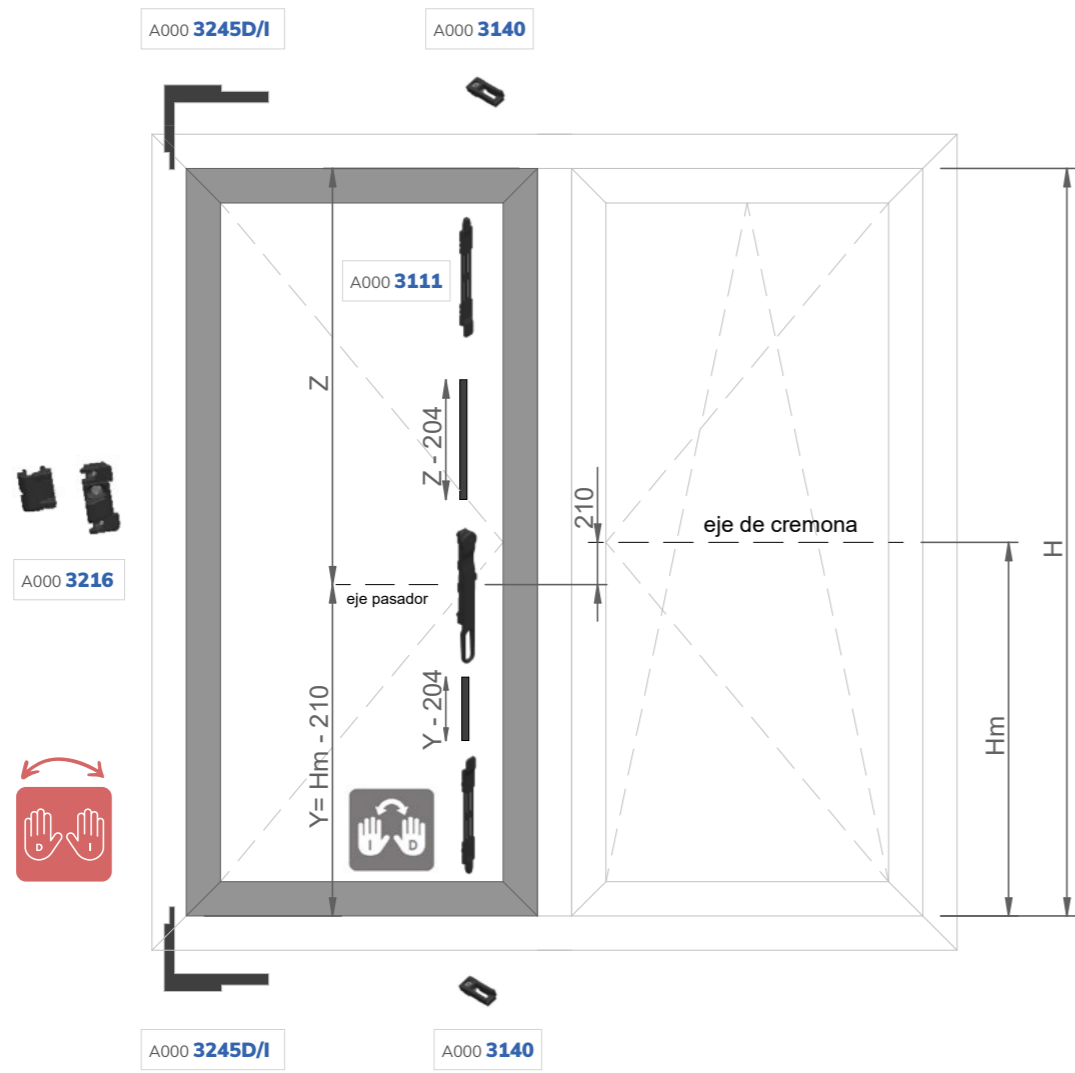
AF35 AR52 AR78 AF52 AR62 OC78 AR90





SISTEMA OCULTO

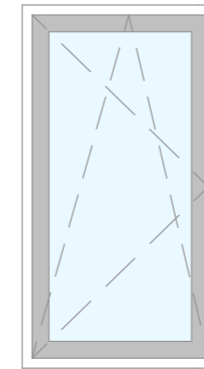
SISTEMA VISTO OCULTO



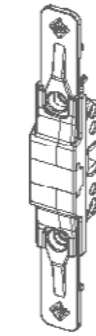
Altura mínima de HOJA en sistema OB CE



APLICACIÓN
Aplica a sistema VISTO.



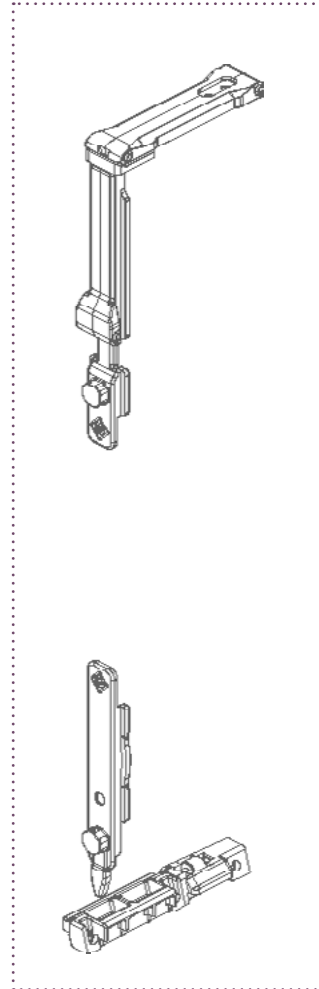
ALTURA MÍNIMA DE HOJA 450 MM



A000 3235
Caja de transmisión OB



A000 3214
Kit sujeta cremona



A000 3230
Kit base OB

PASADORES ALTERNATIVOS



A000 3211
Pasadores palanca

TIPO DE MECANISMO

Independientemente si se utiliza A0003235 o A0003214, la ALTURA MÍNIMA DE HOJA ES 450 MM.

▼ SERIES THERMIA® A LAS QUE APLICA

- AF35
- AR52
- AR78
- AF52
- AR62
- OC78
- AR90

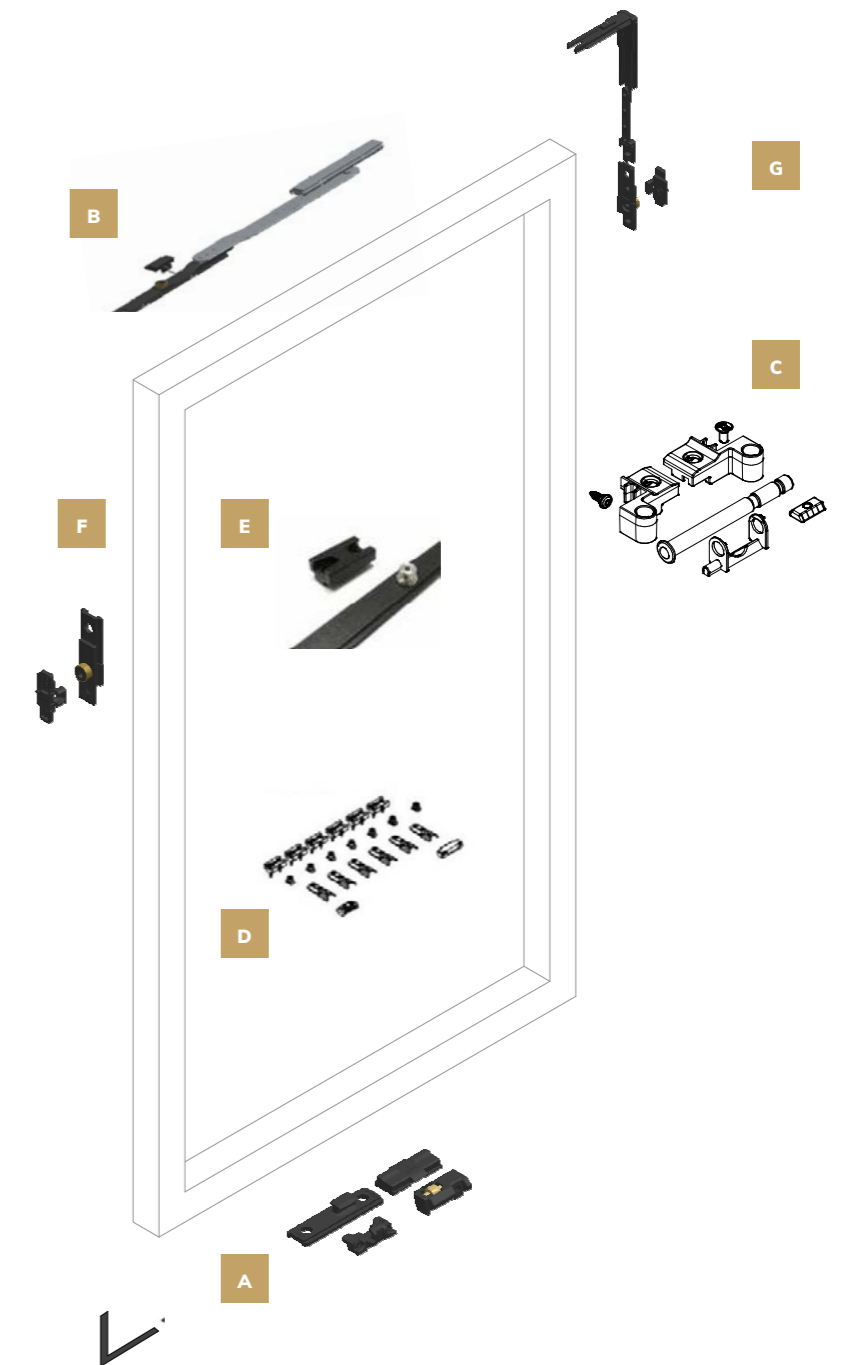
▼ SERIES THERMIA® A LAS QUE APLICA

- AF35
- AR52
- AR78
- AF52
- AR62
- OC78
- AR90



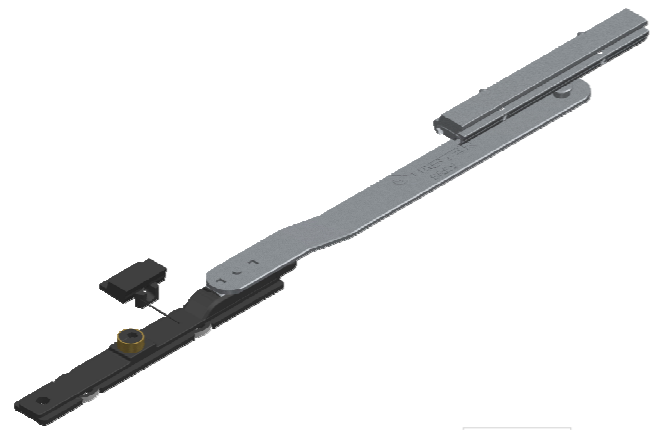
HERRAJES ALTERNATIVOS

A	A000 3208 Cierre horizontal inferior
B	A000 3207 Compás suplementario >1200 mm
C	A000 3215 Kit 160 kg/hoja (act/pas)
D	A000 3217 Kit OB RC2 (1 hoja)
E	A000 3218 Punto de cierre RC2 con cerradero
F	A000 3209 Punto de cierre adicional
G	A000 3206 Ángulo reenvío sup/inf



▼ SERIES THERMIA® A LAS QUE APLICA

AF35 AR52 AR78 AF52 AR62 OC78 AR90



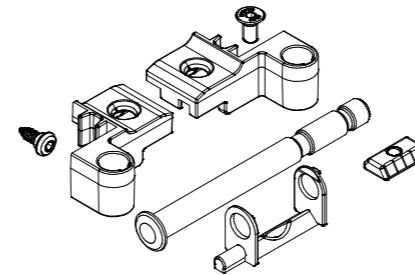
A000 **3207**

brazo-compás suplementario
para hojas > 1200 ancho



A000 **3206**

ángulo reenvío y punto
cierre entre bisagras



A000 **3215**

kit 160 Kg hoja act/pas



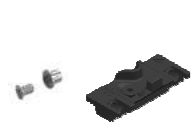
A000 **3217**

kit OB RC2 (1 hoja)



A000 **3218**

unidad de cerradero + cierre RC2



A000 **3202**

cerradero micro-vintelación



A000 **3208**

cierre horizontal inferior



A000 **3209**

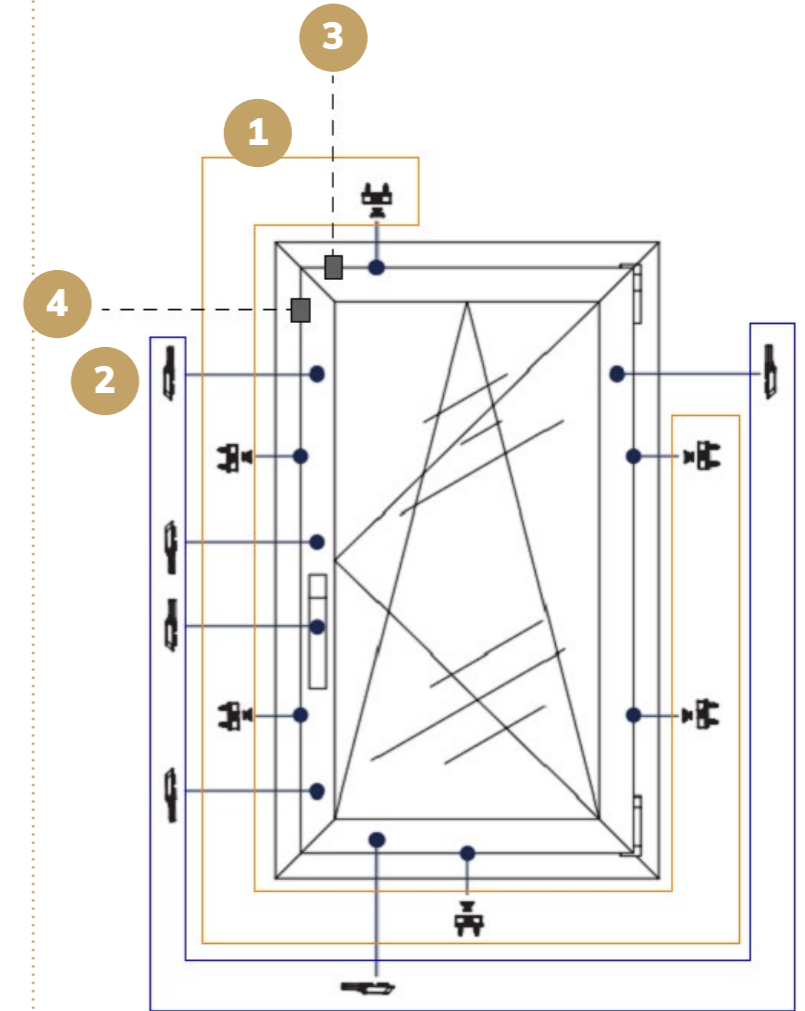
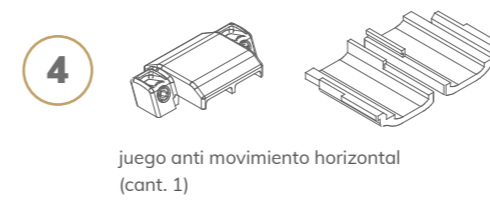
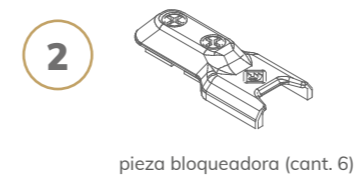
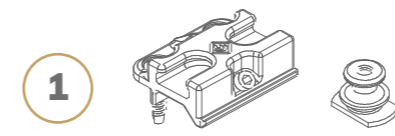
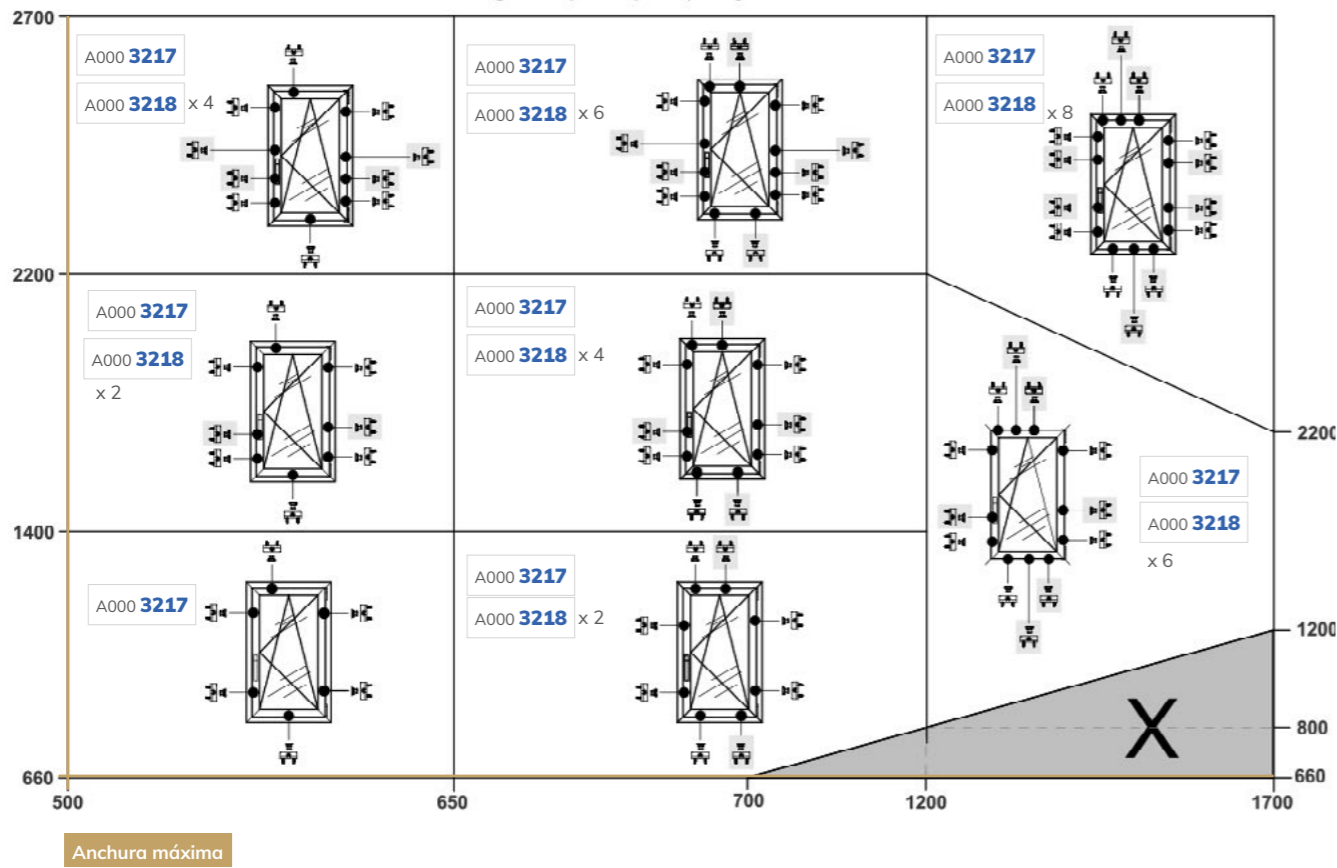
punto de cierre adicional

▼ SERIES THERMIA® A LAS QUE APLICA

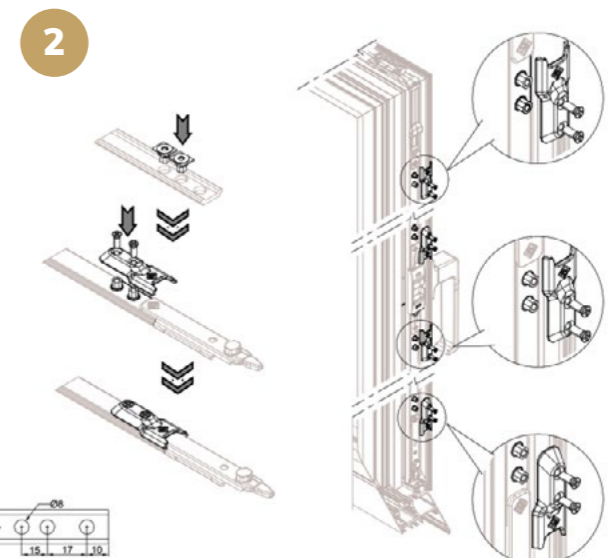
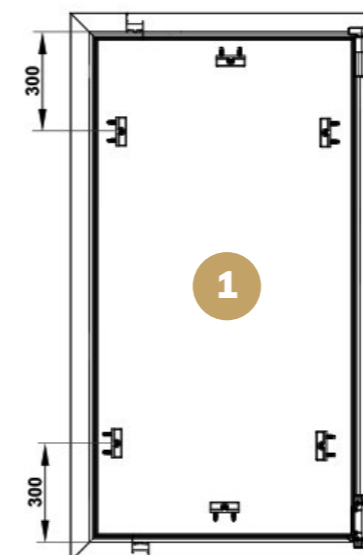
AF35 AR52 AR78 AF52 AR62 OC78 AR90

▼ SERIES THERMIA® A LAS QUE APLICA

AF35 AR52 AR78 AF52 AR62 OC78 AR90



Ejemplo de una ventana OB 1230 mm x 1480 mm





MICROVENTILACIÓN
OSCILOBATIENTE

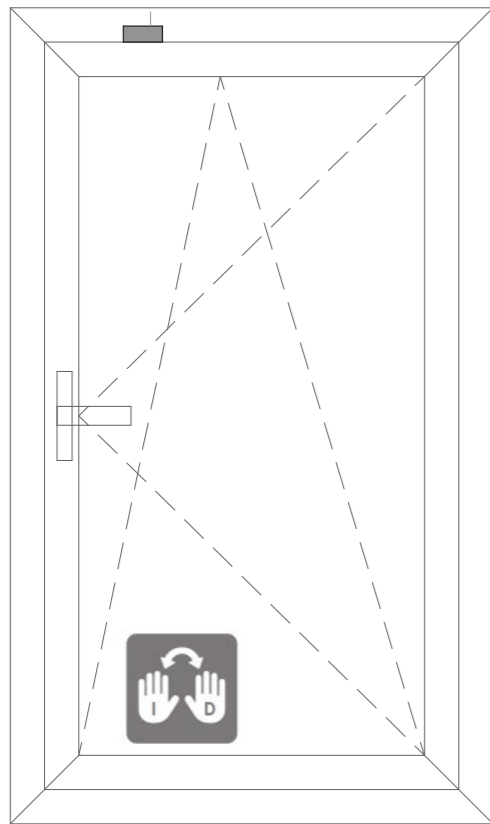
MICROVENTILACIÓN
OSCILOBATIENTE



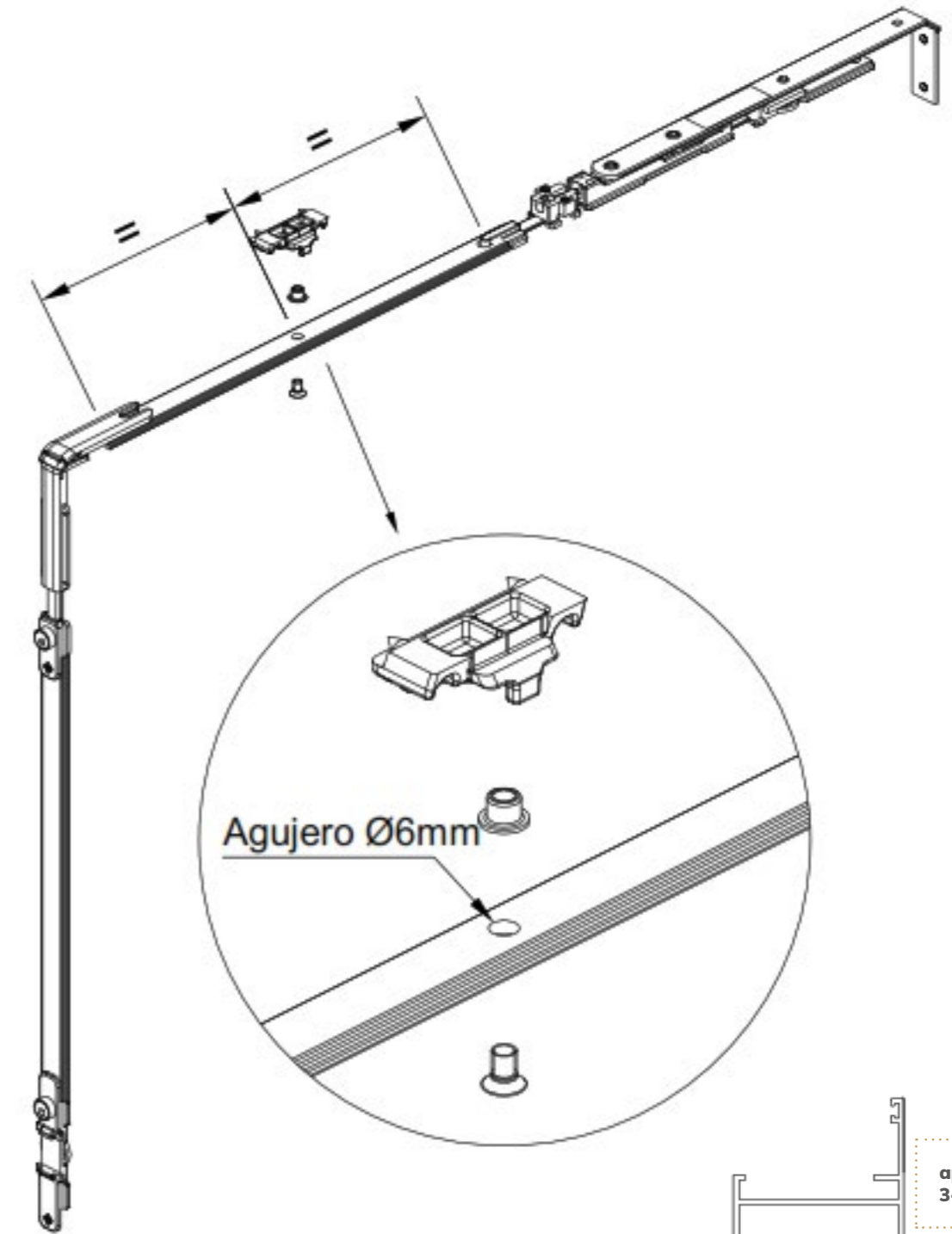
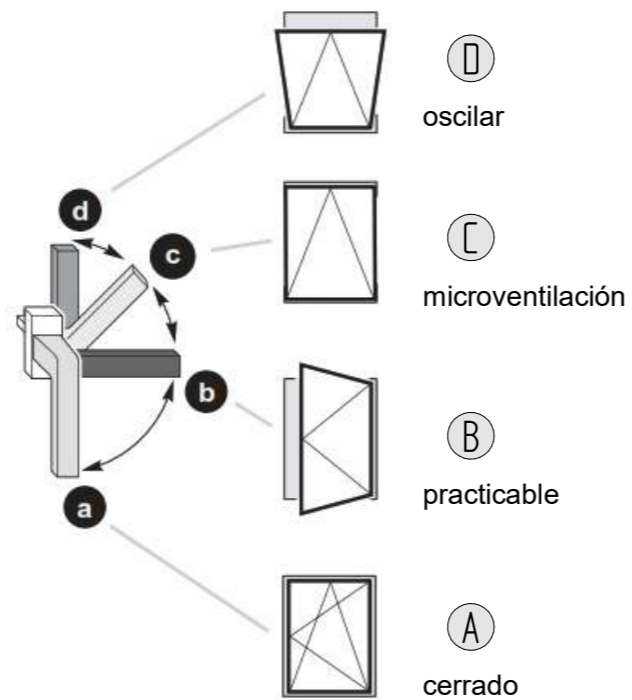
A000 3205

A000 3204

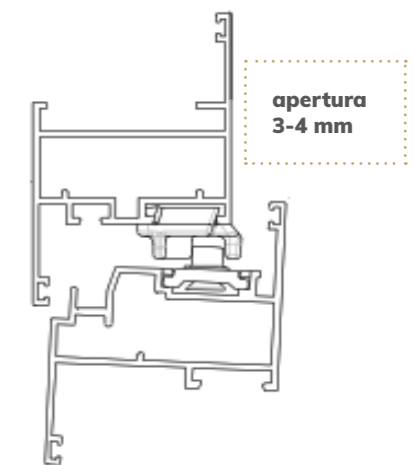
se ubica a continuación
del compás

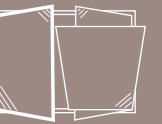


Posición microventilación 135°



A000 3202
regulación
+/- 2.5 mm





SISTEMA TRADICIONAL

Cuadro resumen

SISTEMA CAJA MANIOBRA

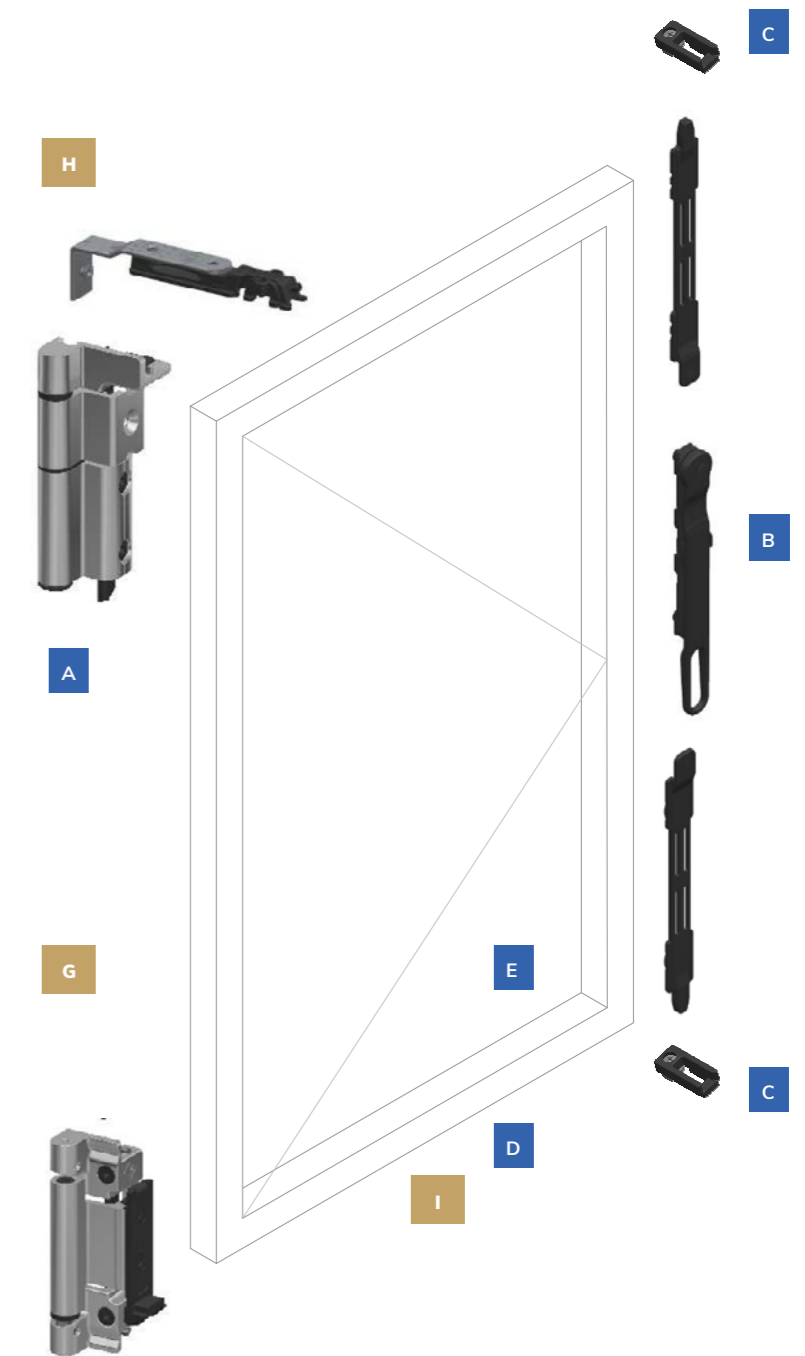
Cuadro resumen

HERRAJES NECESARIOS

A	A000 3210 Juego bisagra segunda hoja OB
B	A000 3111 Pasadores segunda hoja
C	A000 3140 Cerradero simple
D	1410.1 Resbalón marco
E	1410.701 Resbalón hoja

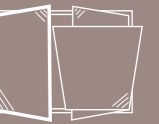
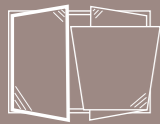
LIMITADORES ALTERNATIVOS

F	A000 3211 Pasadores palanca
G	A000 3216 Cierre HOOK para ventana
H	A000 3215 Kit 160 kg/hoja (act/pas)
I	A000 3144 Clip retenedor



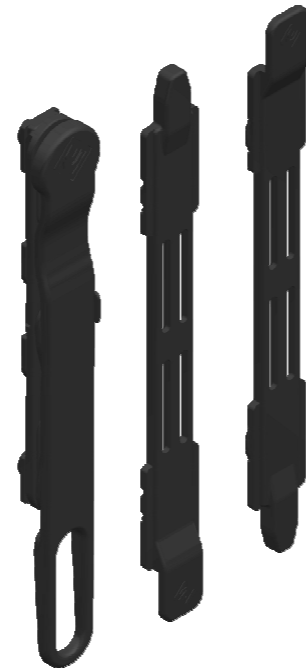
▼ SERIES THERMIA® A LAS QUE APLICA

AF35 AR52 AR78 AF52 AR62 OC78 AR90



A000 3210
juego bisagras regulables
segunda hoja OB

A000 3215
opcional a 160kg



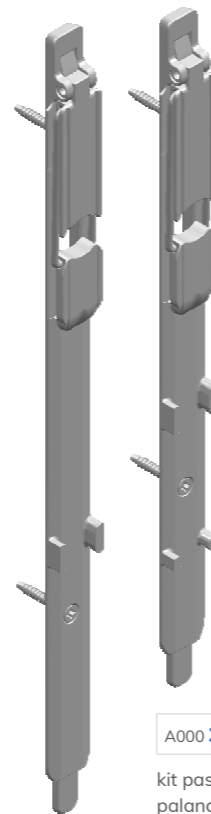
A000 3111
juego pasadores metálicos
con manobra bi-direccional



A000 3140
cerradero simple

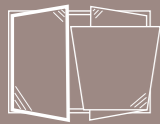


A000 3216
cierre HOOK para ventana

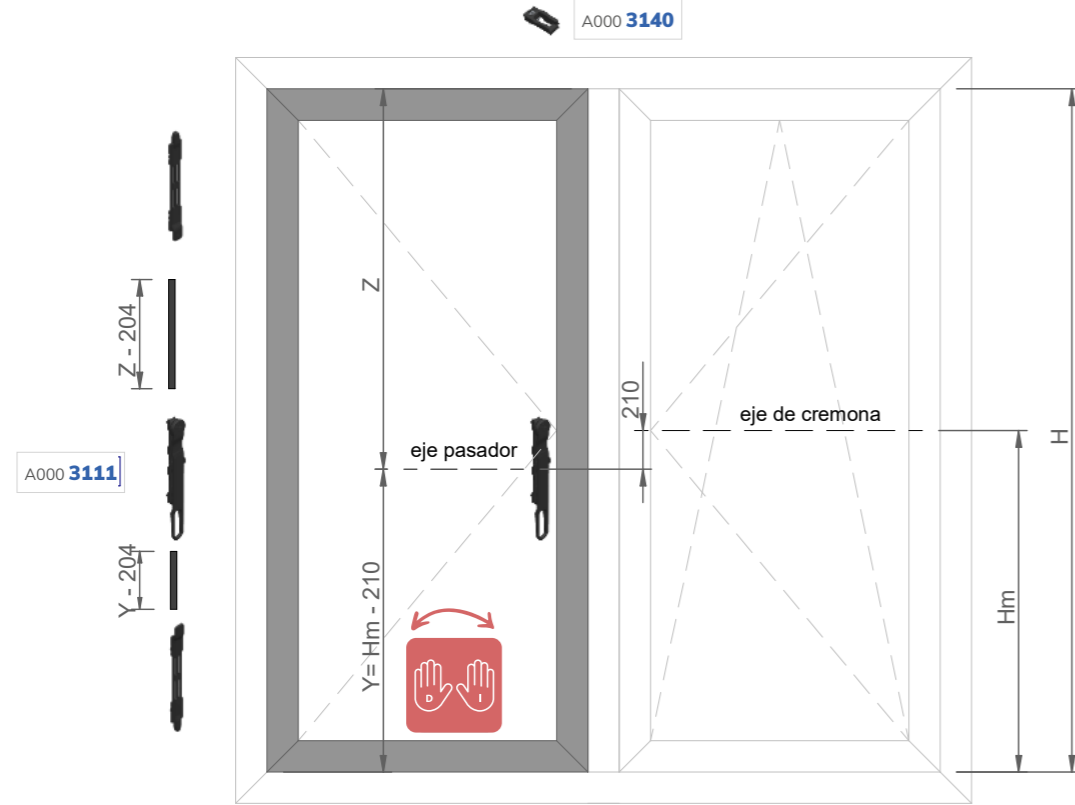


A000 3211
kit pasadores segunda hoja manobra
palanca (necesita cerraderos
A000 3140)

		L - Anchura máxima $\left\langle \right\rangle$			
H - Altura máxima $\left\langle \right\rangle$	2700mm				
	2200mm				
	1400mm				
450mm				Fuera de ábaco	



DETALLE CORTE PLETINA



A000 3111

PASADORES ALTERNATIVOS

F

A000 3211
Pasadores palanca

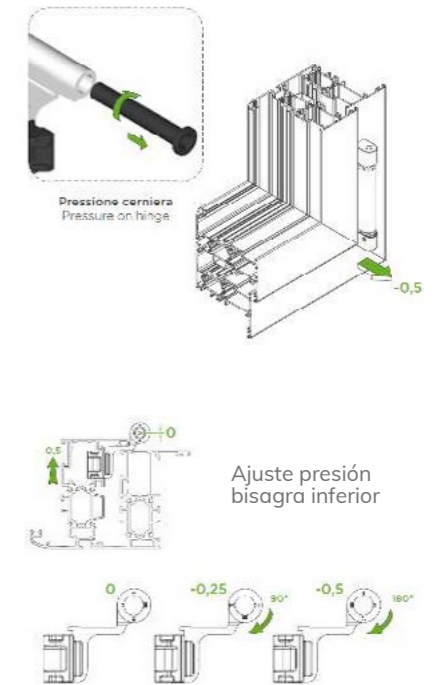
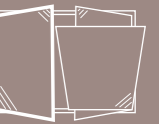
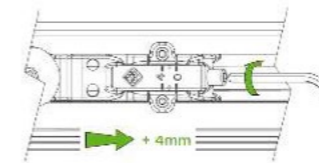
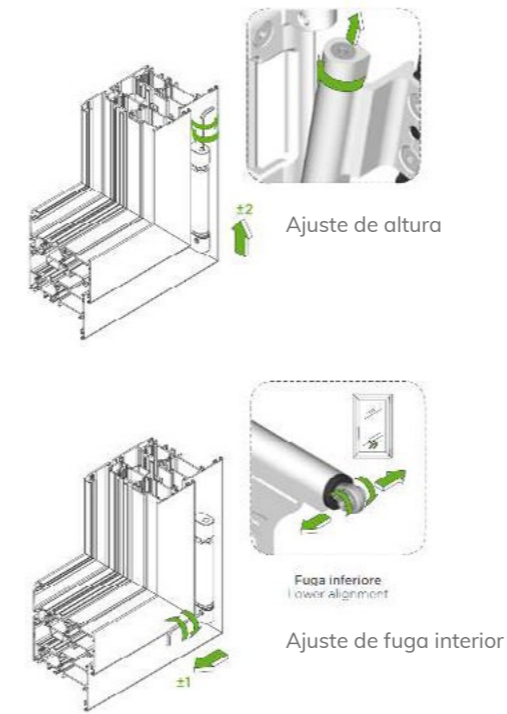


Consultar a Oficina Técnica
para detalle de pletina

▼ SERIES THERMIA® A LAS QUE APLICA

- AF35
- AR52
- AR78
- AF52
- AR62
- OC78
- AR90

REGULACIÓN SEGUNDA HOJA OB



▼ SERIES THERMIA® A LAS QUE APLICA

- AF35
- AR52
- AR78
- AF52
- AR62
- OC78
- AR90



**MANIOBRA
PRACTICABLE INTERIOR**

HOJA PRINCIPAL OB1

39. SISTEMA TRADICIONAL

- Cuadro resumen
- Artículos
- Ábaco de uso
- Corte de pletina
- Mecanizados

45. SISTEMA CAJA MANIOBRA

- Cuadro resumen
- Artículos
- Corte de pletina
- Mecanizados

50. OPCIONALES MICROVENTILACIÓN

- Regulaciones

51. OPCIONALES CIERRE SUPLEMENTARIO

- Regulaciones

**53. SISTEMA TRADICIONAL + SISTEMA
CAJA MANIOBRA**

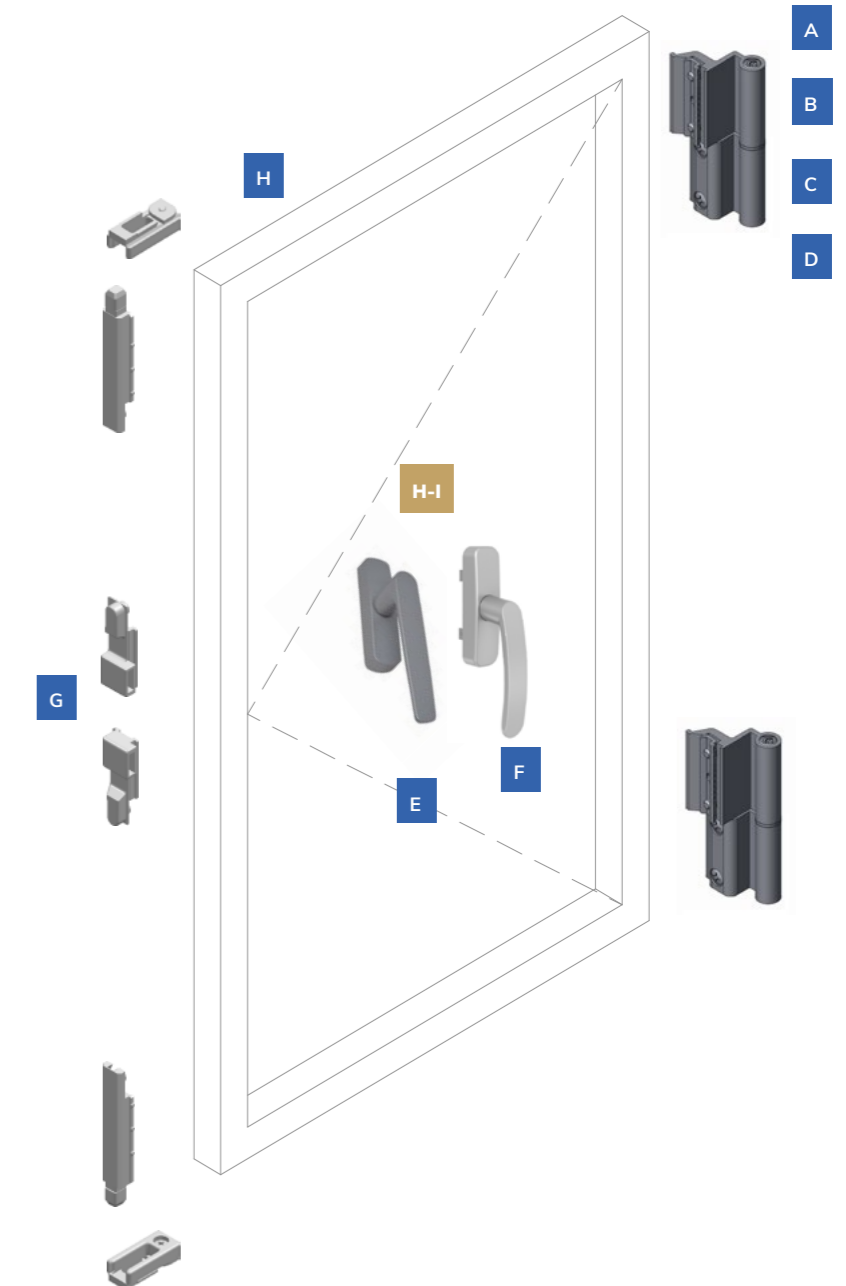
- Cuadro resumen
- Artículos
- Regulaciones

HERRAJES NECESARIOS

A	A000 3120D Bisagra practicable dos palas derecha
B	A000 3120I Bisagra practicable dos palas izquierda
C	A000 3122 Bisagra practicable 3ª hoja dos palas
D	A000 3124 Bisagra practicable tres palas
E	A002 3100 Manilla practicable línea KARMA
F	A004 3100 Manilla practicable línea SIRIUS
G	A000 3110 Kits accs hoja activa practicable (sin cremona ni bisagra)

MANILLAS ALTERNATIVAS

H	A002 3101 Manilla practicable con llave línea KARMA
I	A000 3233 Manilla practicable línea ITALIA



▼ SERIES THERMIA® A LAS QUE APLICA

AF35	AR52	AR78	AF52	AR62	OC78	AR90
------	------	------	------	------	------	------



SISTEMA TRADICIONAL

≡ Artículos

SISTEMA TRADICIONAL

∩ Ábaco de uso

SISTEMA CAJA DE MANIOBRA

∩ Ábaco de uso

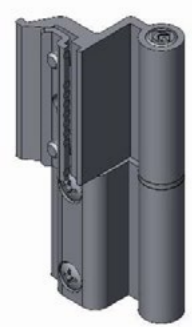


A000 3120D

bisagra practicable dos palas
(premontada derecha)

A000 3120I

bisagra practicable dos palas
(premontada izquierda)



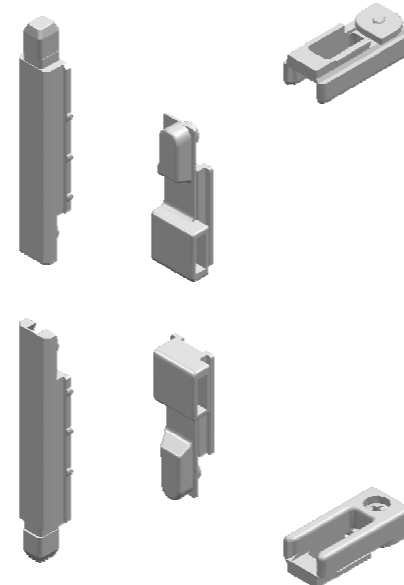
A000 3122

bisagra practicable
3ª hoja dos palas



A000 3124

bisagra practicable
tres palas



A000 3110

kits accs hoja activa practicable
(sin cremón ni bisagra)





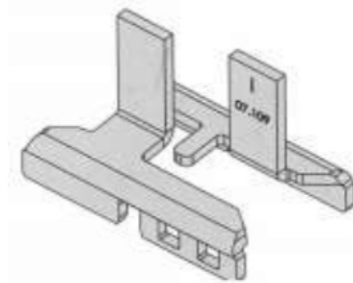
A000 3120D

A000 3120I



A000 3124

 bisagra necesaria
 bisagra alternativa



A004 2938

pieza cambio a mano izq
(para manilla A0043100)



A000 3142

cerradero doble,
metálico, regulable



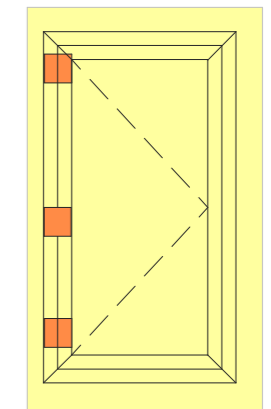
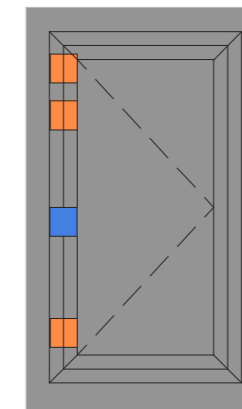
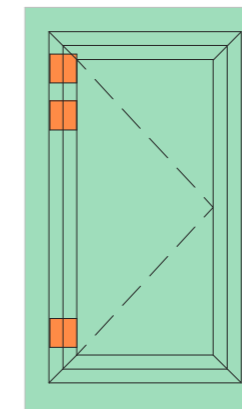
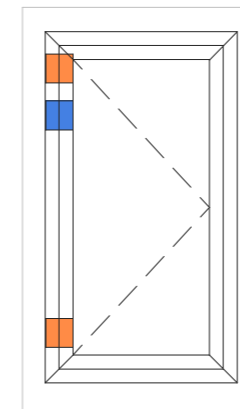
A000 3145

conexión manilla una pala
con pletina + pto. de cierre

H - Altura hoja

2800	100%	100%	100%	100%	100%	100%	100%	100%	100%
2700	100%	100%	100%	100%	100%	100%	100%	100%	100%
2600	100%	100%	100%	100%	100%	100%	100%	100%	100%
2500	100%	100%	100%	100%	100%	100%	100%	100%	100%
2400	100%	100%	100%	100%	100%	100%	100%	100%	100%
2300	100%	100%	100%	100%	100%	100%	100%	100%	100%
2200	100%	100%	100%	100%	100%	100%	100%	100%	97%
2100	100%	100%	100%	100%	100%	100%	100%	100%	90%
2000	100%	100%	100%	100%	100%	100%	100%	94%	83%
1900	100%	100%	100%	100%	100%	100%	100%	86%	76%
1800	100%	100%	100%	100%	100%	100%	100%	78%	69%
1700	100%	100%	100%	100%	100%	100%	100%	71%	61%
1600	100%	100%	100%	100%	100%	100%	100%	63%	54%
1500	100%	100%	100%	100%	90%	76%	65%	55%	
1400	100%	100%	100%	96%	80%	67%	57%		
1300	100%	100%	100%	84%	70%	58%			
1200	100%	100%	90%	73%	60%				
1100	100%	97%	78%	62%	50%				
1000	100%	83%	65%	51%					
600									
700									
800									
900									
1000									
1100									
1200									
1300									
1400									

L - Anchura hoja



A000 3120D

A000 3120I

100% = 80 kg

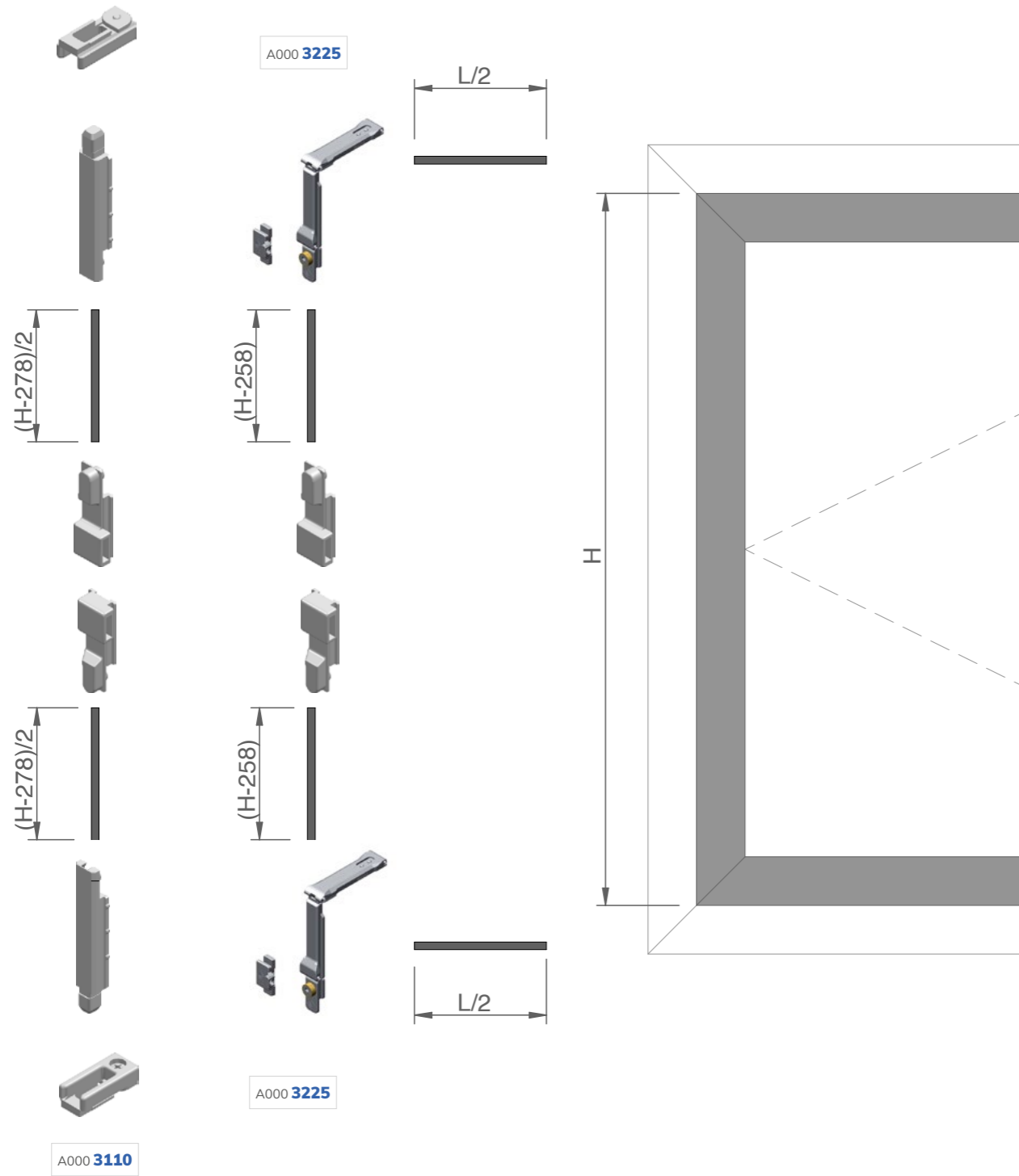


A000 3124

100% = 100 kg

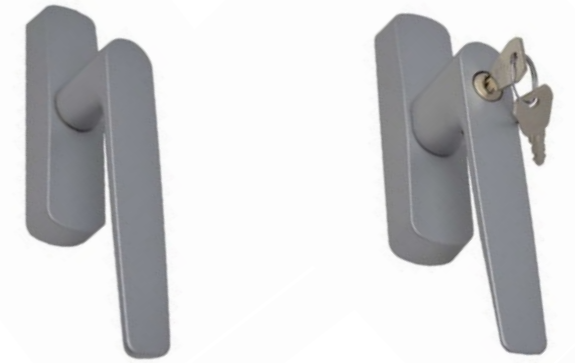
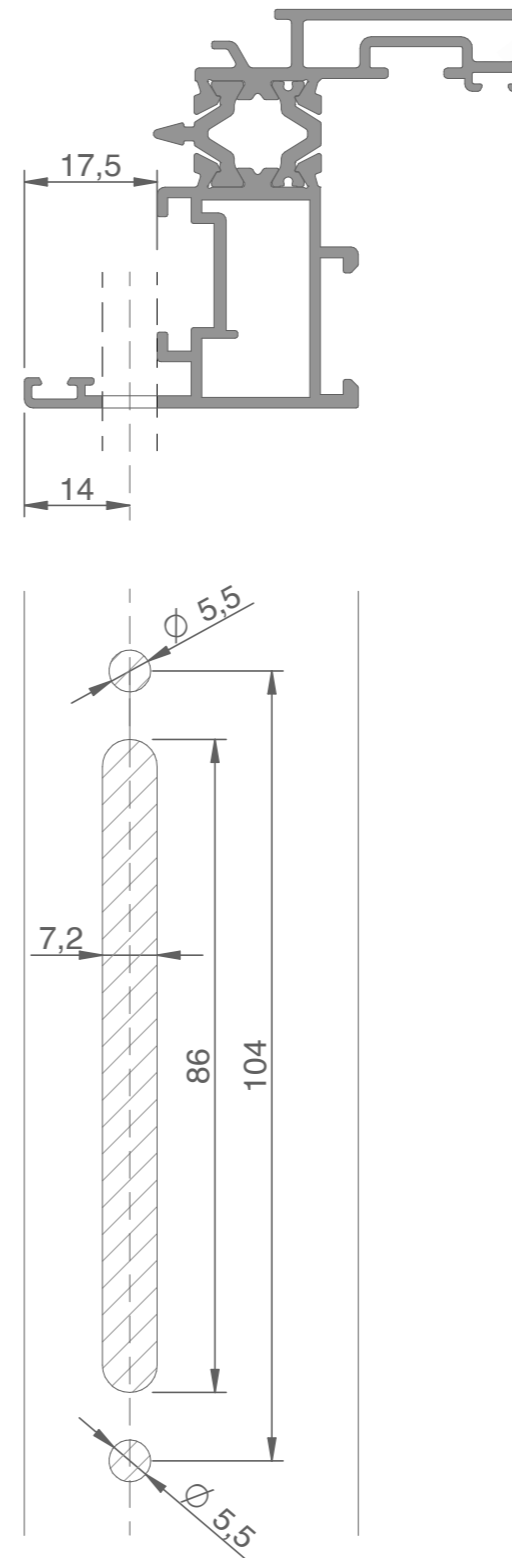
▼ SERIES THERMIA® A LAS QUE APLICA

AF35 AR52 AR78 AF52 AR62 OC78 AR90



▼ SERIES THERMIA® A LAS QUE APLICA

AF35 AR52 AR78 AF52 AR62 OC78 AR90



A002 3100

Manilla practicable
línea KARMA

A002 3101

Manilla practicable con
llave línea KARMA



También aplica a las siguientes
manillas

A004 3100

Manilla practicable línea SIRIUS

A000 3233

Manilla practicable línea ITALIA

▼ SERIES THERMIA® A LAS QUE APLICA

AF35 AR52 AR78 AF52 AR62 OC78 AR90

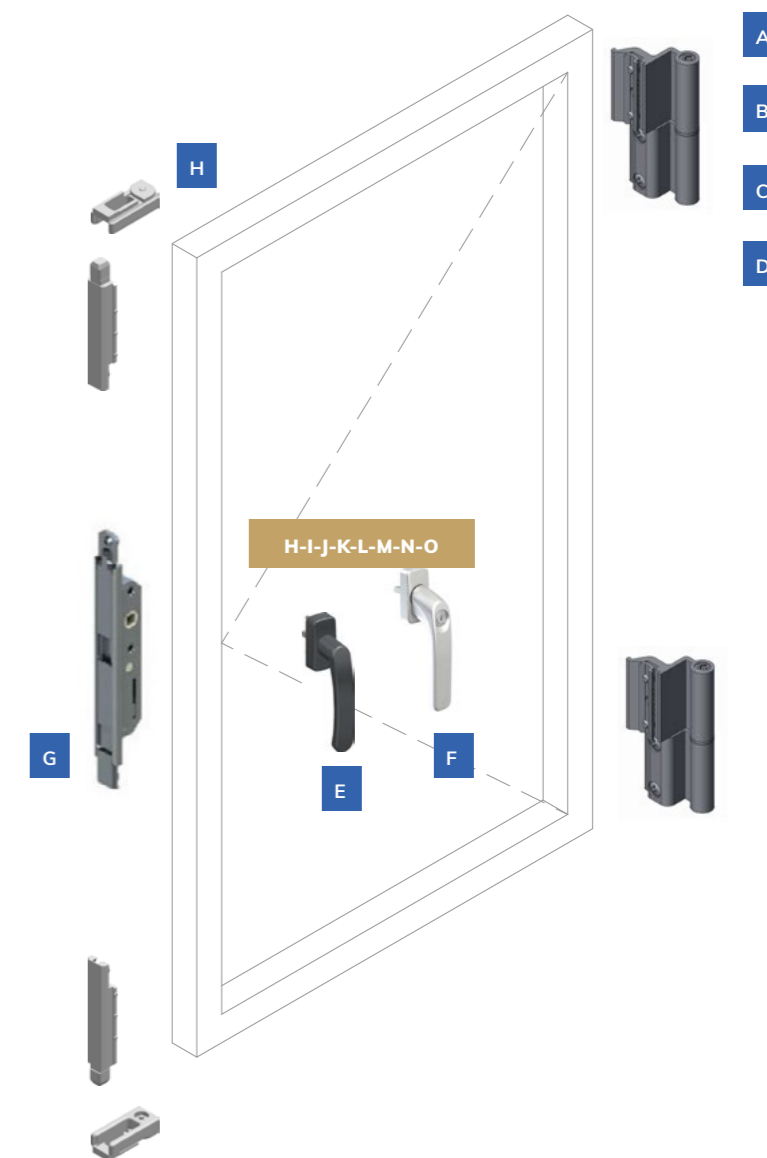


HERRAJES NECESARIOS

A	A000 3120D Bisagra practicable dos palas derecha
B	A000 3120I Bisagra practicable dos palas izquierda
C	A000 3122 Bisagra practicable 3° hoja dos palas
D	A000 3124 Bisagra practicable tres palas
E	A000 3237 Manilla practicable cuadradillo 7-26 mm línea SIRIUS
F	A004 3701 Manilla practicable cuadradillo 7-26 mm línea SIRIUS
G	1201.7 Mecanismo practicable bidireccional

MANILLAS ALTERNATIVAS

H	A004 3104 Manilla cuadradillo 7-26 mm línea SIRIUS sin mango
I	A002 3700 Manilla cuadradillo 7-26mm línea KARMA
J	A002 3701 Manilla cuadradillo 7-26mm con llave línea KARMA
K	A002 3900 Manilla mín.imal cuadradillo 7-26mm línea KARMA
L	A000 3234 Manilla cuadradillo 7-26mm línea ITALIA
M	A003 3900 Manilla cuadradillo 7-26mm línea ITALIA base rebajada
N	A002 3801 Manilla cuadradillo 7-26mm base 100 con llave línea KARMA
O	A002 3800 Manilla cuadradillo 7-26mm base 100 línea KARMA



▼ SERIES THERMIA® A LAS QUE APLICA

AF35 AR52 AR78 AF52 AR62 OC78 AR90

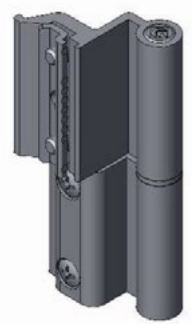


A000 3120D

bisagra practicable dos palas
(premontada derecha)

A000 3120I

bisagra practicable dos palas
(premontada izquierda)



A000 3124

bisagra practicable
tres palas

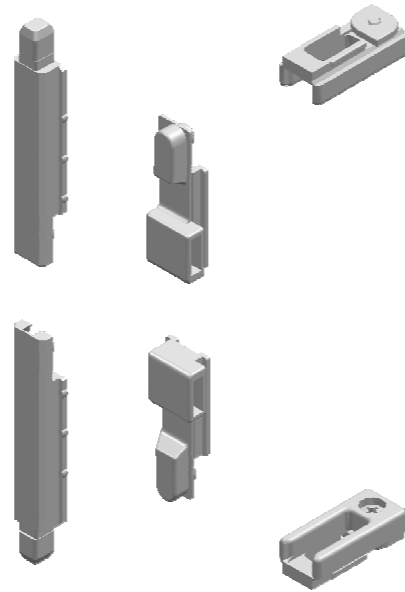
A000 3122

bisagra practicable
3ª hoja dos palas



A000 3142

cerradero doble,
metálico, regulable



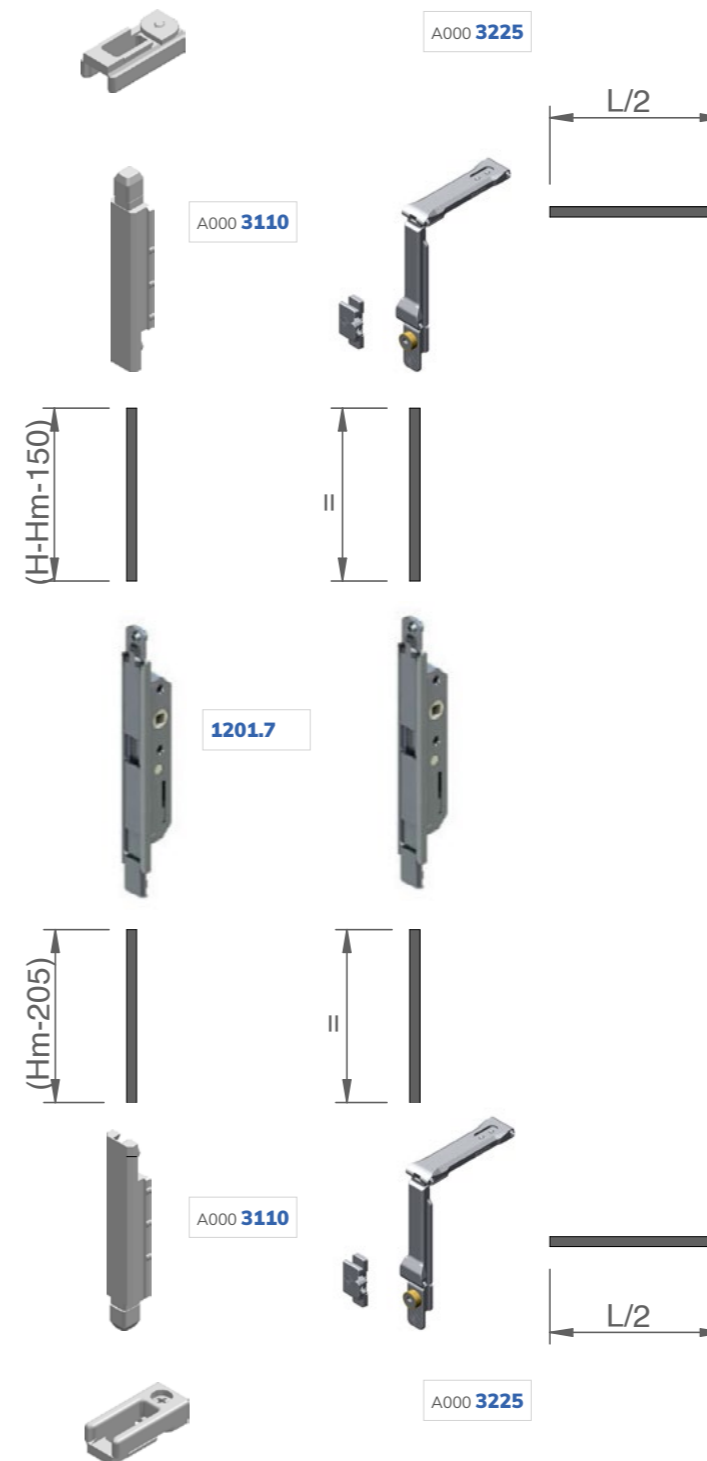
A000 3110

kits accs hoja activa practicable
(sin cremona ni bisagra)



1201.7

mecanismo bidireccional
practicable



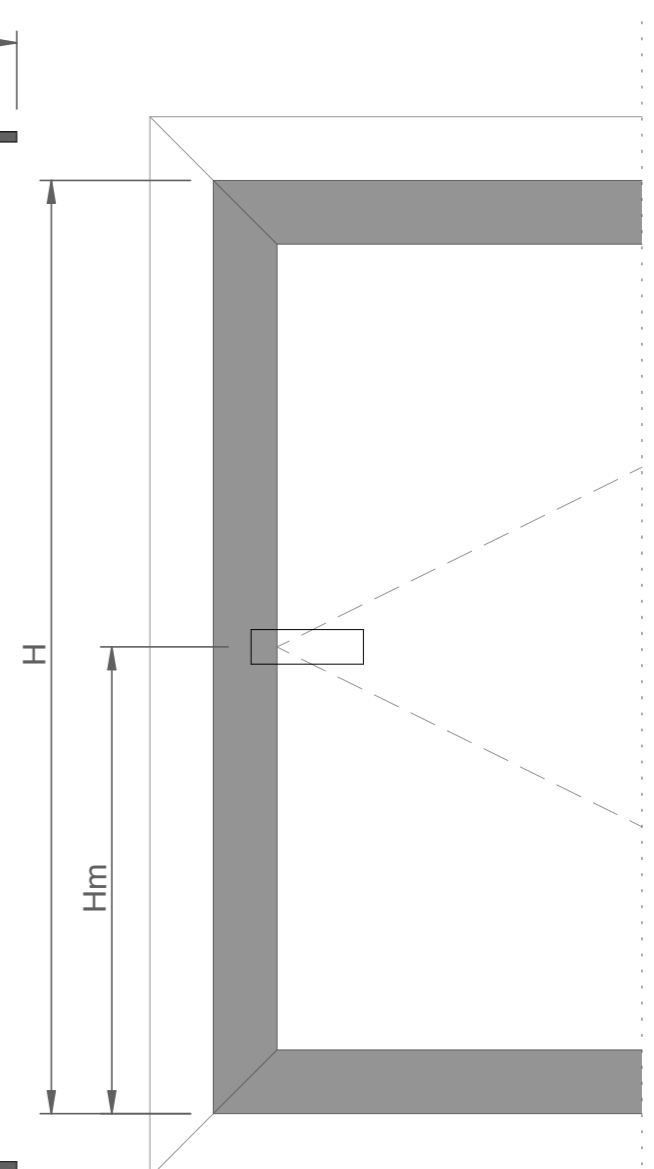
A000 3225

A000 3110

1201.7

A000 3110

A000 3225

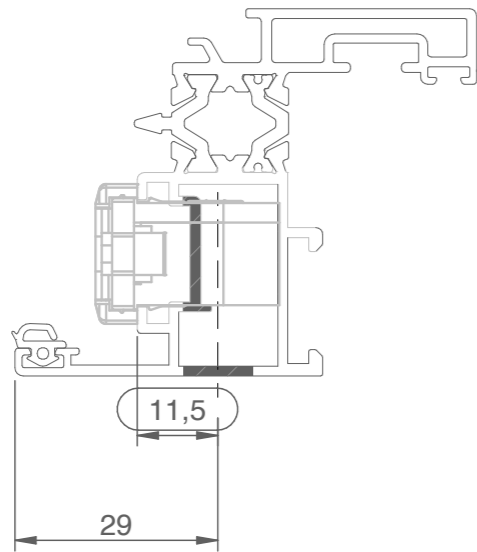


▼ SERIES THERMIA® A LAS QUE APLICA

AF35 AR52 AR78 AF52 AR62 OC78 AR90



1201.7



A000 3237

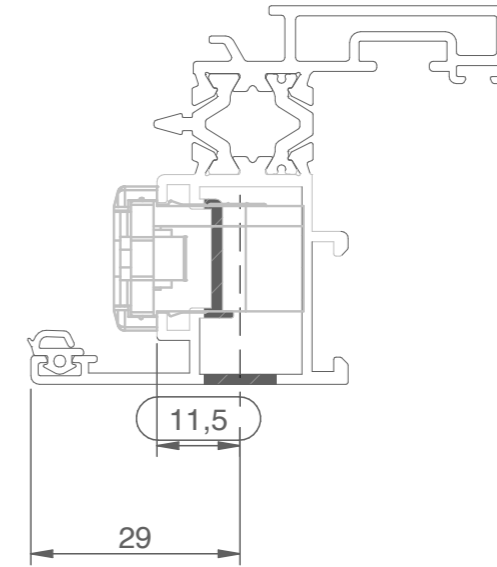


A004 3701

A000 37511



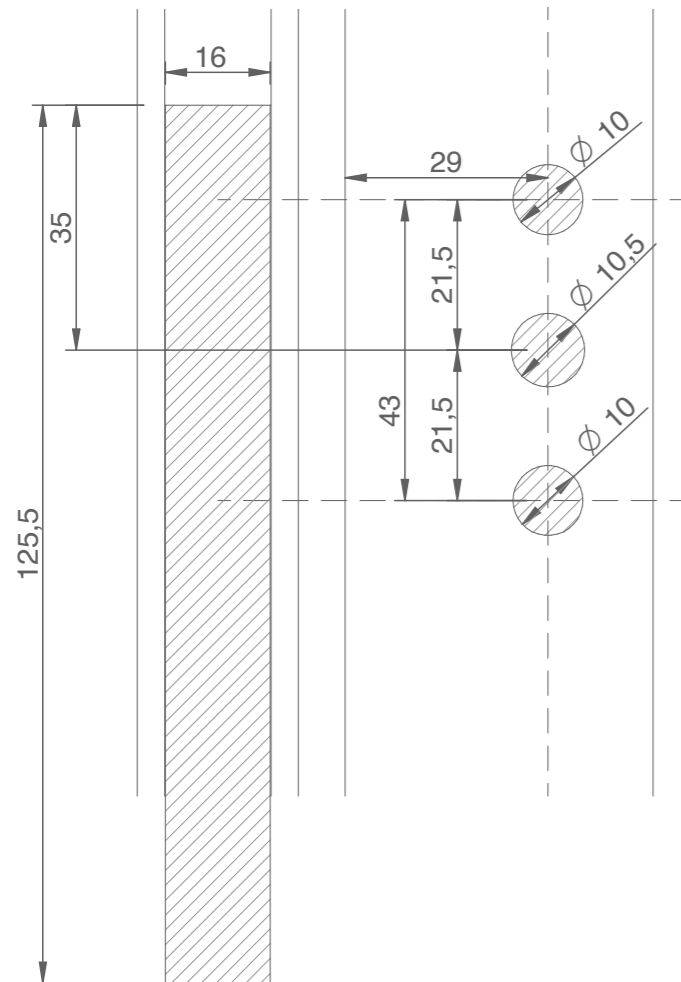
1201.7



A003 3900

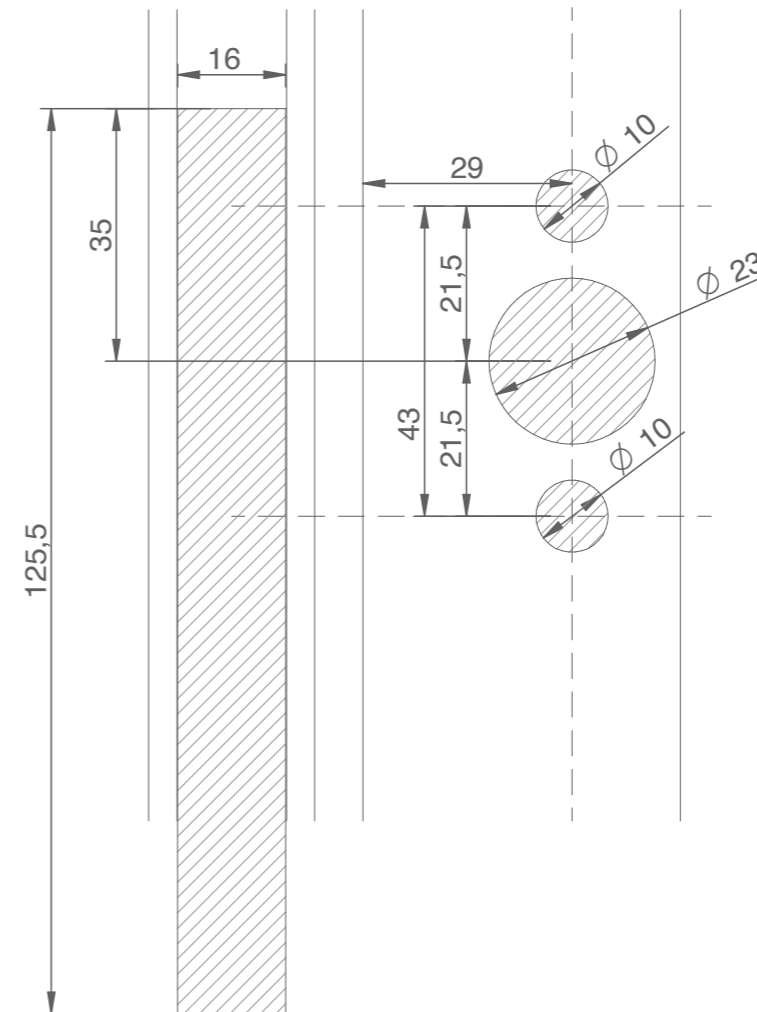


A002 3900



 También aplica a las siguientes manillas

- A004 3104
- A004 3103
- A000 3234
- A000 3285
- A002 3700
- A002 3701



▼ SERIES THERMIA® A LAS QUE APLICA

- AF35
- AR52
- AR78
- AF52
- AR62
- OC78
- AR90

▼ SERIES THERMIA® A LAS QUE APLICA

- AF35
- AR52
- AR78
- AF52
- AR62
- OC78
- AR90

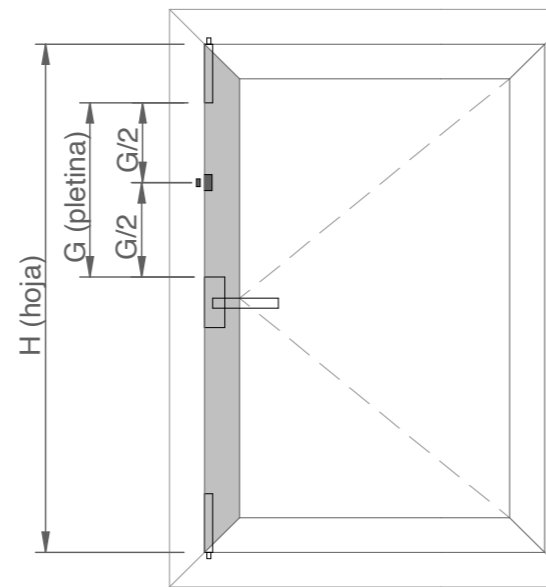
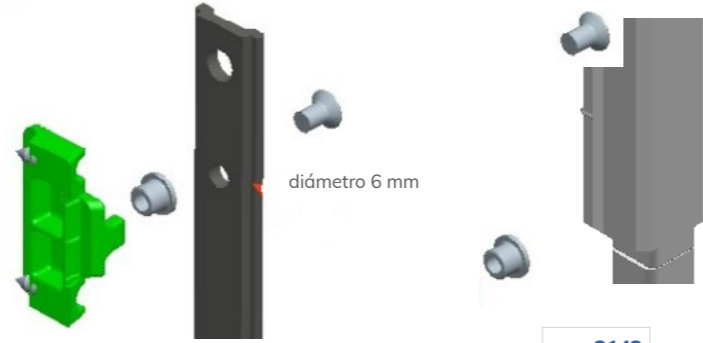
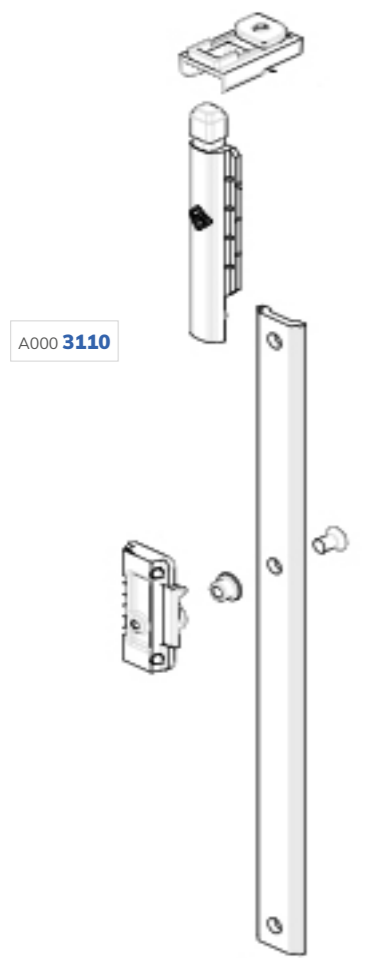


OPCIONALES MICROVENTILACIÓN

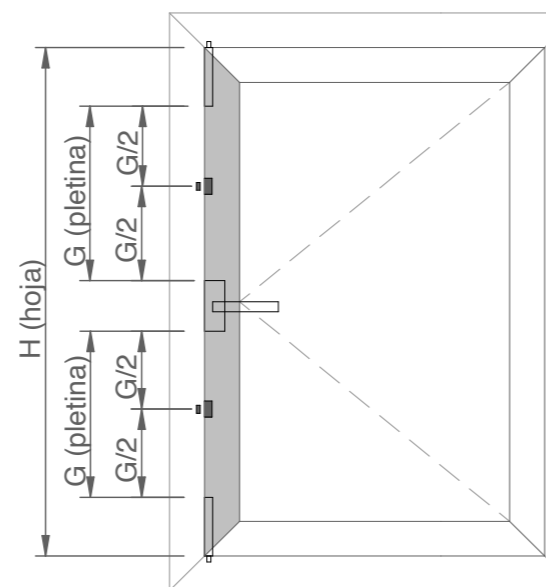
Regulaciones

OPCIONALES CIERRE SUPLEMENTARIO

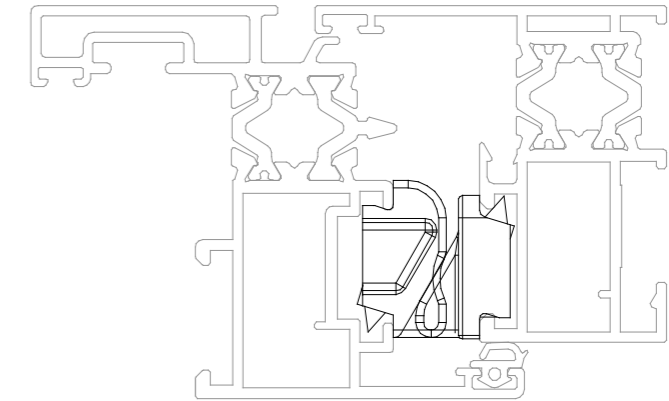
Regulaciones



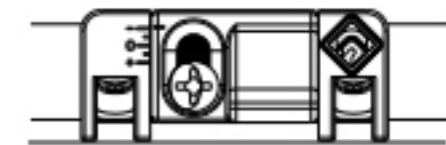
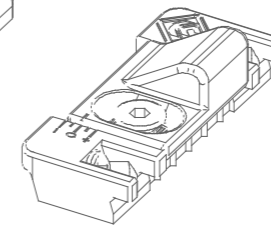
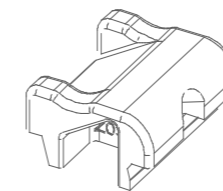
hasta 1200 mm altura de Hoja = 1 und. A0003143



mayor de 1200 mm altura de Hoja = 2 uds. A0003143



Ubicación en hoja y marco





SISTEMA TRADICIONAL

Cuadro resumen

SISTEMA CAJA MANIOBRA

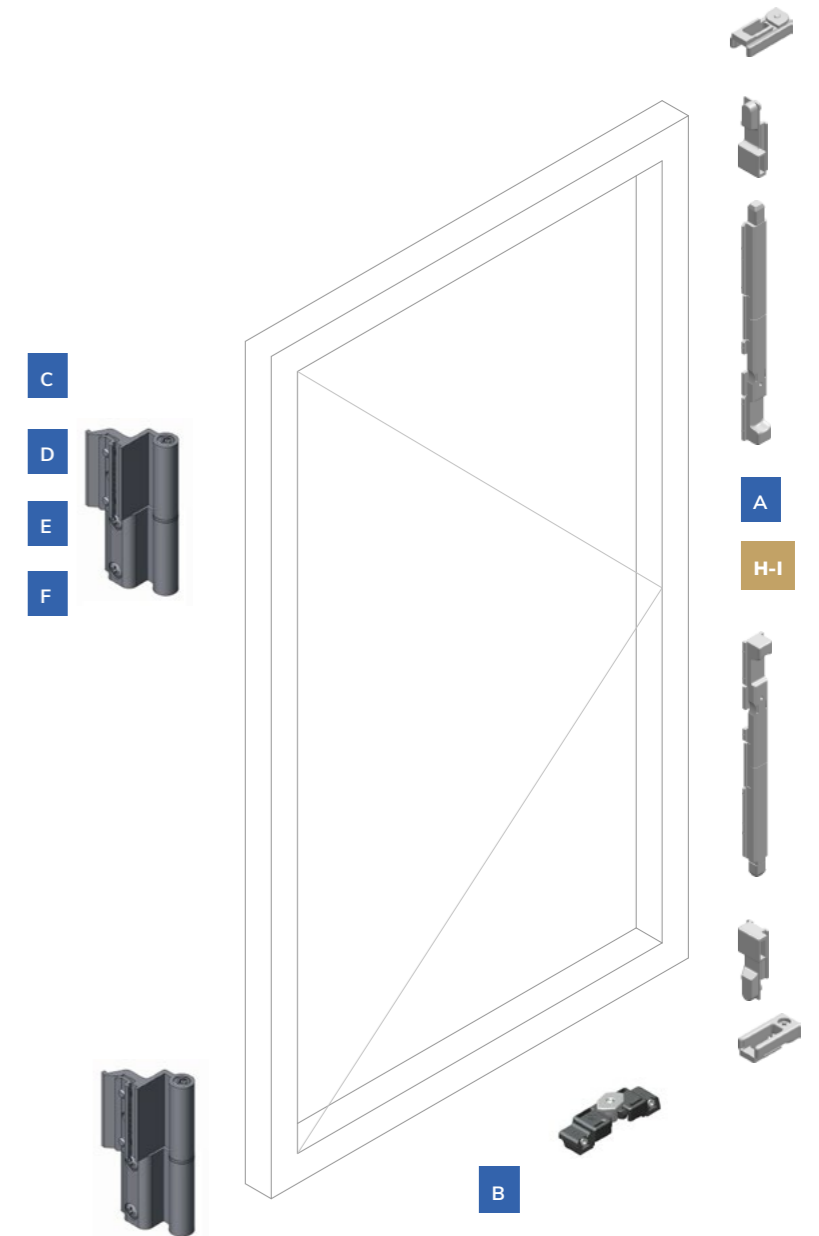
Cuadro resumen

HERRAJES NECESARIOS

A	A000 3112 Kit accs dos hojas practicable (sin bisagras ni cremona)
B	A000 3144 Clip retenedor
C	A000 3120D Bisagra practicable dos palas derecha
D	A000 3120I Bisagra practicable dos palas izquierda
E	A000 3122 Bisagra practicable tercera hoja dos palas
F	A000 3124 Bisagra practicable tres palas
G	1410.701 Resbalón hoja en zamac
H	1410.1 Base resbalón marco

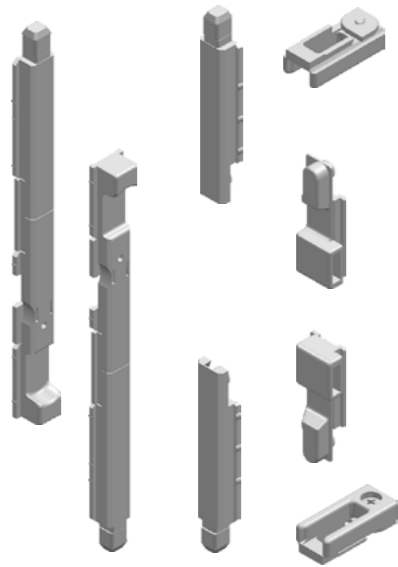
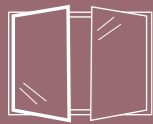
PASADORES ALTERNATIVOS

I	A000 3111 Kit pasadores seguna hoja bi-direccional
J	A000 3211 Kit pasadores seguna hoja



▼ SERIES THERMIA® A LAS QUE APLICA

AF35 AR52 AR78 AF52 AR62 OC78 AR90



A000 **3112**

kit accs dos hojas practicable
(sin bisagras ni cremón)



A000 **3159**

brazo con
amortizador / retenedor



A000 **3143**

micro ventilación
para practicable



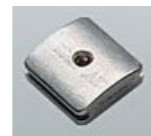
A000 **3144**

clip retenedor



1410.1

base resbalón marco



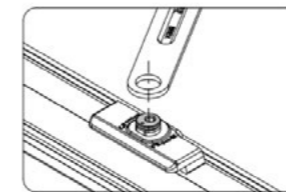
1410.701

resbalón hoja en zamac

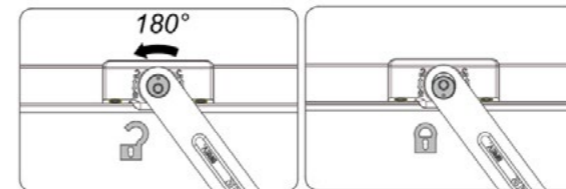


A000 **3159**

brazo con
amortizador / retenedor

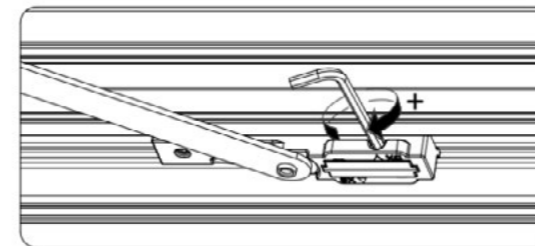


1



2

Pasos de conexión

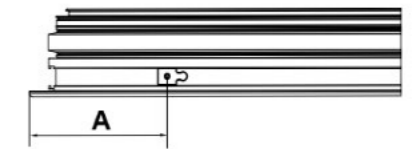
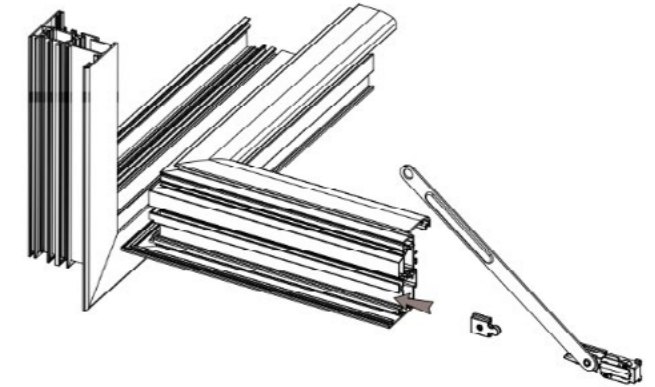


Fijación - Ajuste

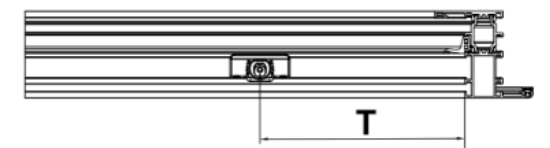
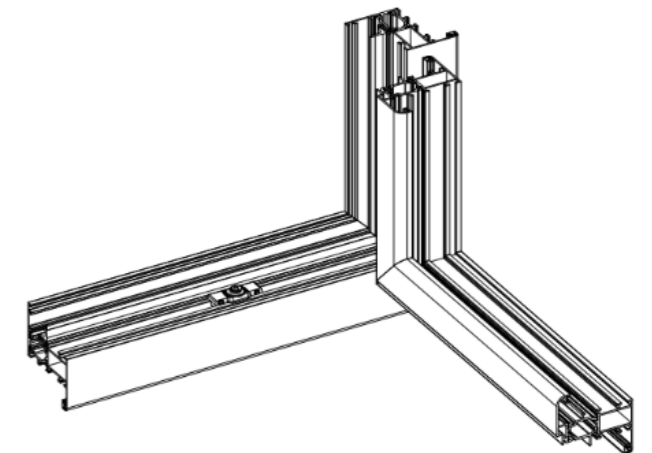


INFORMACIÓN

Aplicable, también a apertura exterior



Colocaión en hoja
A= 124 mm



Colocaión en marco
A= 137 mm



**MANIOBRA
PRACTICABLE EXTERIOR**

HOJA PRINCIPAL PRACTICABLE 1H

57. SISTEMA TRADICIONAL

Cuadro resumen

Artículos

59. SISTEMA CAJA MANIOBRA

Cuadro resumen

Artículos

63. SISTEMA A PRESIÓN

Cuadro resumen

64. OPCIONALES

Cuadro resumen

HERRAJES NECESARIOS

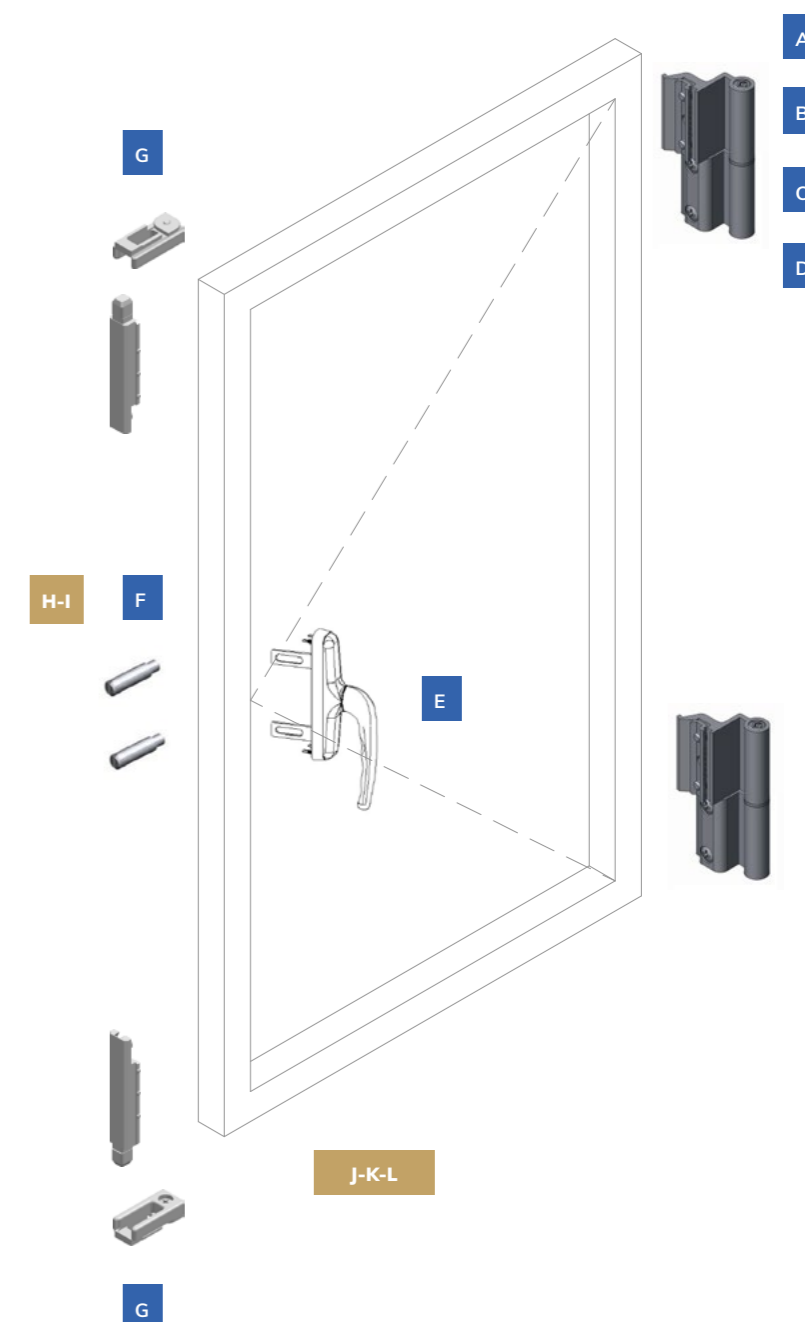
A	A000 3120D Bisagra practicable dos palas derecha
B	A000 3120I Bisagra practicable dos palas izquierda
C	A000 3122 Bisagra practicable tercera hoja dos palas
D	A000 3124 Bisagra practicable tres palas
E	A002 3108 Cremona practicable apertura ext
F	A000 3105 Bulón apertura exterior (A052)
G	A000 3110 Kit accs hoja activa practicable (sin cremona ni bisagra)

BulónES ALTERNATIVOS

H	A000 3196 Bulón para AF524270 - AR524270
I	A000 3197 Bulón para AF524263 - AR524263 AR624263

LIMITADORES ALTERNATIVOS

J	A000 3115 Juego compás limitador
K	A000 31151 Juego compás limitador
L	1343.2 Limitador piobra con amortizador



▼SERIES THERMIA® A LAS QUE APLICA

AF35 AR52 AR78 AF52 AR62 AR90



A002 3108

Manilla practicable
apertura exterior
línea KARMA



Mecanizado manillas



A002 3118

Manilla practicable
apertura exterior con llave
línea KARMA



A000 3196

Bulón para AF524270 - AR524270



A000 3197

Bulón para AR624263



A000 3115

Juego compás limitador



A000 31151

Juego compás limitador



A000 3159

brazo con
amortizador / retenedor

HERRAJES NECESARIOS

A	A000 3120D Bisagra practicable dos palas derecha
B	A000 3120I Bisagra practicable dos palas izquierda
C	A000 3122 Bisagra practicable tercera hoja dos palas
D	A000 3124 Bisagra practicable tres palas
E	A000 3199 Mecanismo bidireccional BING
F	A000 3105 Bulón apertura exterior
G	A000 3110 Kit accs hoja activa practicable (sin cremona ni bisagra)
H	A000 3137 Manilla cuadradillo 7-26mm línea SIRIUS

MANILLAS ALTERNATIVAS

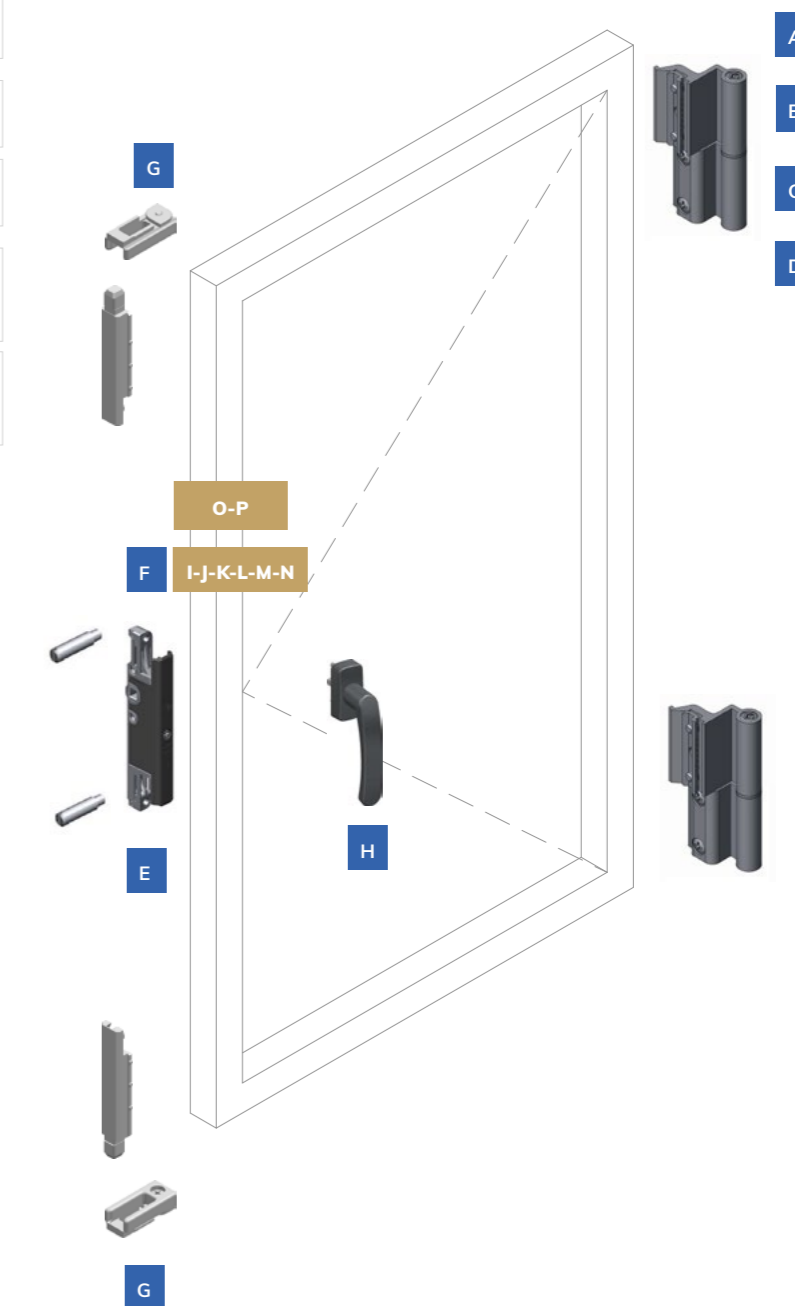
I	A004 3104 Manilla cuadradillo 7-26 sin mango línea SIRIUS
J	A002 3700 Manilla cuadradillo 7-26 mm línea KARMA
K	A002 3701 Manilla cuadradillo 7-26 mm con llave línea KARMA
L	A002 3900 Manilla cuadradillo 7-26 mm base rebajada línea KARMA
M	A000 3234 Manilla cuadradillo 7-26 mm línea ITALIA
N	A003 3900 Manilla cuadradillo 7-26 mm base rebajada línea ITALIA

BULONES ALTERNATIVOS

O	A000 3196 Bulón para AF524270 - AR524270
P	A000 3197 Bulón para AF524263 - AR524263

LIMITADORES ALTERNATIVOS

Q	A000 3115 Juego compás limitador
R	A000 31151 Juego compás limitador
S	1343.2 Limitador piobra con amortizador



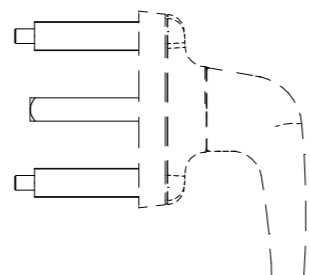
▼ SERIES THERMIA® A LAS QUE APLICA

AF35 AR52 AR78 AF52 AR62 AR90



A000 **3199**

mecanismo bidireccional
BING (entrada 23 a 25)



A000 **3193**

kit tornillos, distanciadores y cuadradillo salida
37 mm (aplicable a SERIE AF52/AR52)



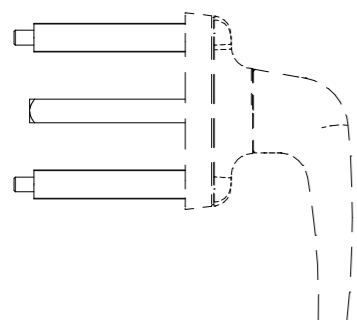
A000 **3115**

Juego compás limitador



A000 **31151**

Juego compás limitador



A000 **3194**

kit tornillos, distanciadores y cuadradillo
salida 53mm (aplicable a SERIE AR62/AR78)



A000 **3113**

juego compás cremallera



A000 **3159**

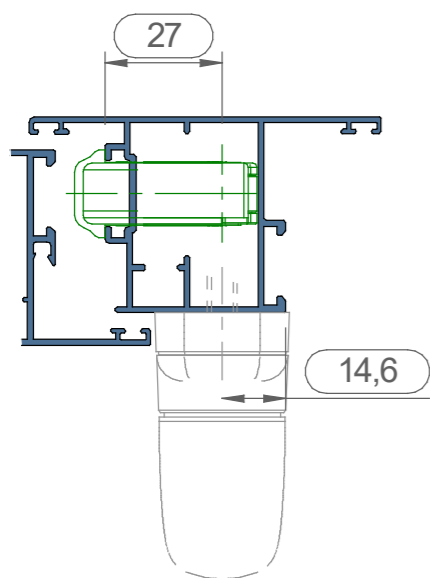
brazo con
amortizador / retenedor





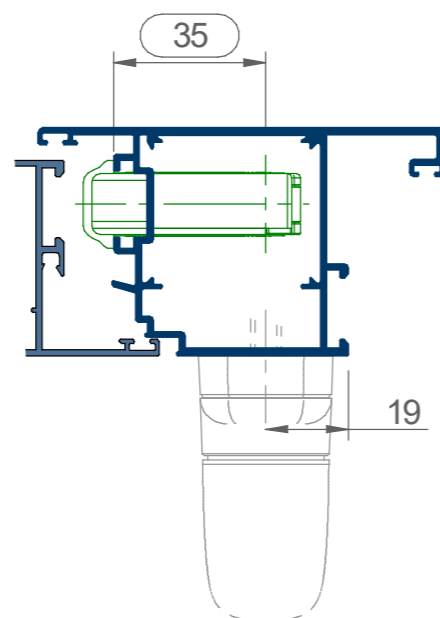
Serie Thermia AF52
Hoja AF524270
Hoja AR524270

- 1 ud A000 **3199**
- 2 uds A000 **3196**
- 1 ud A000 **3110**
- 1 ud A000 **3237**
- 1 ud A000 **3193**



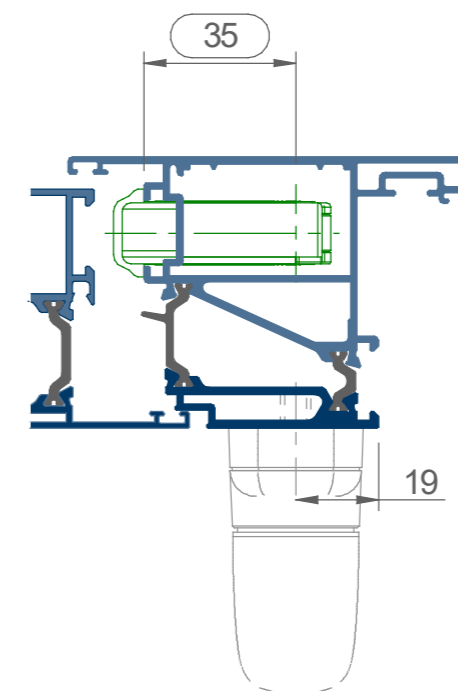
Serie Thermia AF52
Serie Thermia AR52
Hojas AF524263
Hoja AR524263

- 1 ud A000 **3199**
- 2 uds A000 **3197**
- 1 ud A000 **3110**
- 1 ud A000 **3237**
- 1 ud A000 **3194**



Serie Thermia AR62
Hojas AR624263

- 1 ud A000 **3199**
- 2 uds A000 **3197**
- 1 ud A000 **3110**
- 1 ud A000 **3237**
- 1 ud A000 **3194**



A000 **3196**

bulón para BING (long 25mm) precio unidad



A000 **3197**

bulón para BING (long 31mm) precio unidad



A000 **3105**

bulón apertura exterior



HERRAJES NECESARIOS

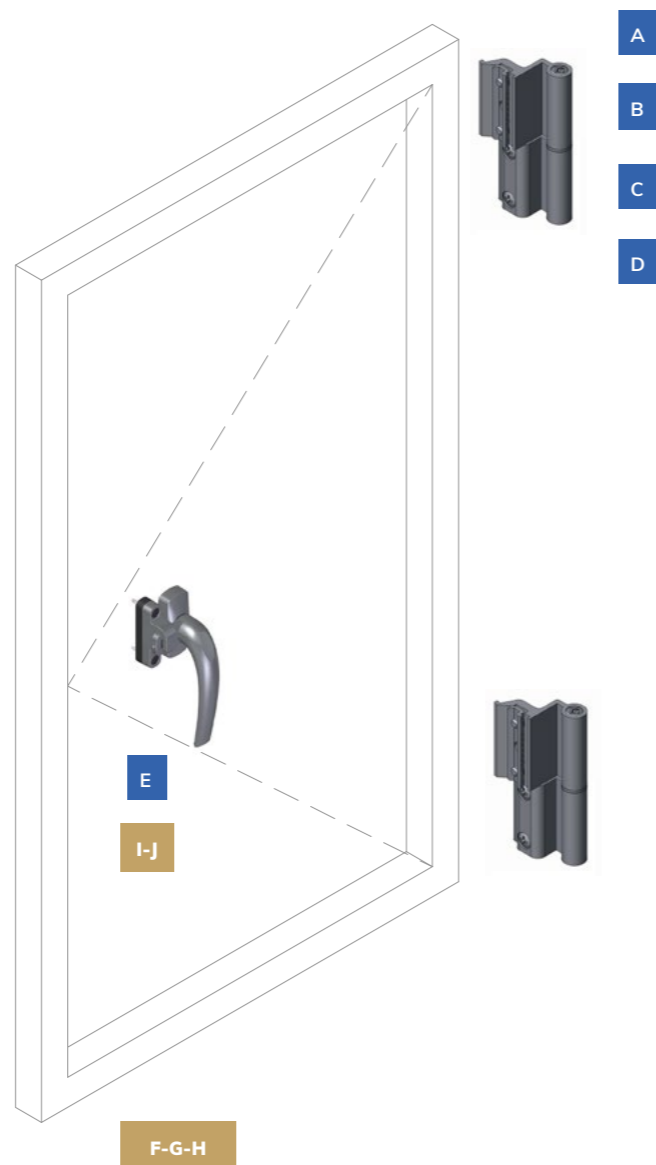
A	A000 3120D Bisagra practicable dos palas derecha
B	A000 3120I Bisagra practicable dos palas izquierda
C	A000 3122 Bisagra practicable tercera hoja dos palas
D	A000 3124 Bisagra practicable tres palas
E	A000 3040 Manilla presión reversible

LIMITADORES ALTERNATIVOS

F	A000 3115 Juego compás limitador
G	A000 3115I Juego compás limitador
H	1343.2 Limitador piobra con amortizador

MANETAS ALTERNATIVAS

I	A000 304D Manilla presión ECO derecha
J	A000 304I Manilla presión ECO izquierda



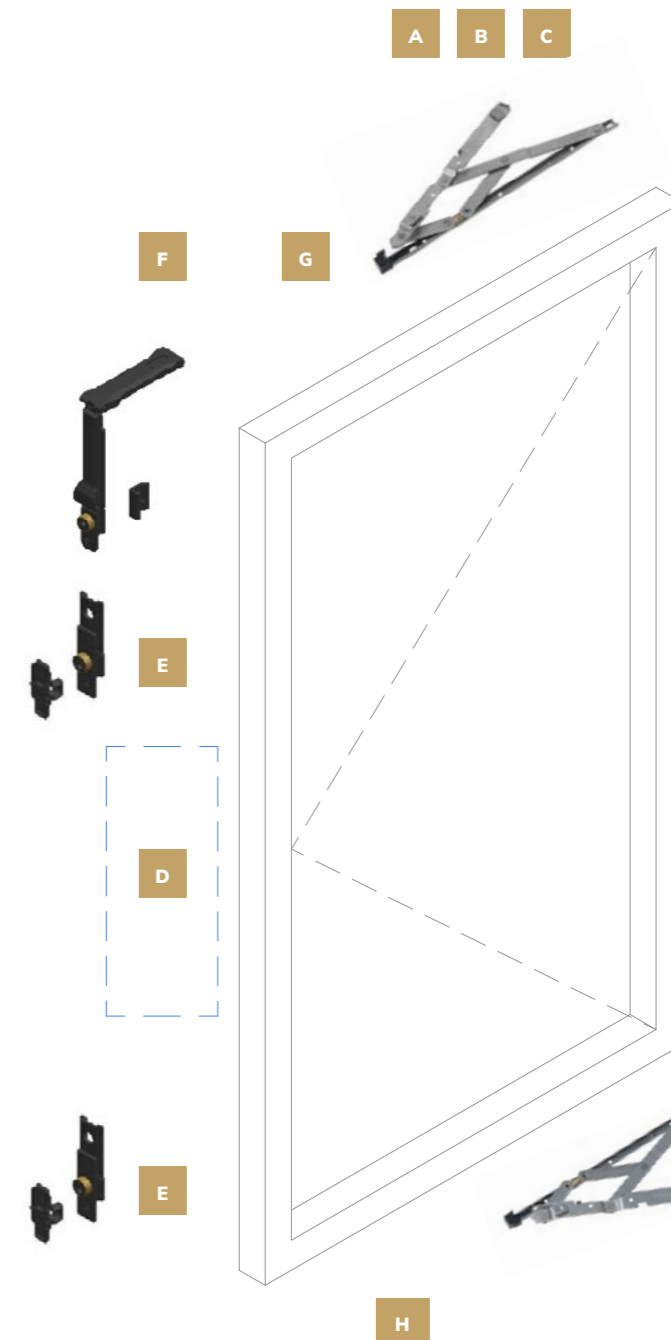
A B C

HERRAJES OPCIONALES

A	A000 3150 Juego compases proyectantes 313 mm M
B	A000 3151 Juego compases proyectantes 259 mm G
C	A000 3152 Juego compases proyectantes 412 mm G
D	A000 31xx Ver páginas 45,47 y 51.
E	A000 3209 Punto de cierre adicional
F	A000 3225 Ángulo de reenvío
G	A000 3115 Espesor marco fijación compases

LIMITADORES ALTERNATIVOS

H	1343.2 Brazo piobra con amortizador / retenedor
----------	---



▼ SERIES THERMIA® A LAS QUE APLICA

AF35 AR52 AR78 AF52 AR62 AR90

▼ SERIES THERMIA® A LAS QUE APLICA

AF35 AR52 AR78 AF52 AR62 AR90



MANIOBRA
ABATIBLE

HOJA PRINCIPAL ABATIBLE 1H

67. SISTEMA GOLPETE

Artículos

69. SISTEMA PRESIÓN

Artículos

70. SISTEMA TRADICIONAL

Cuadro resumen

Despiece

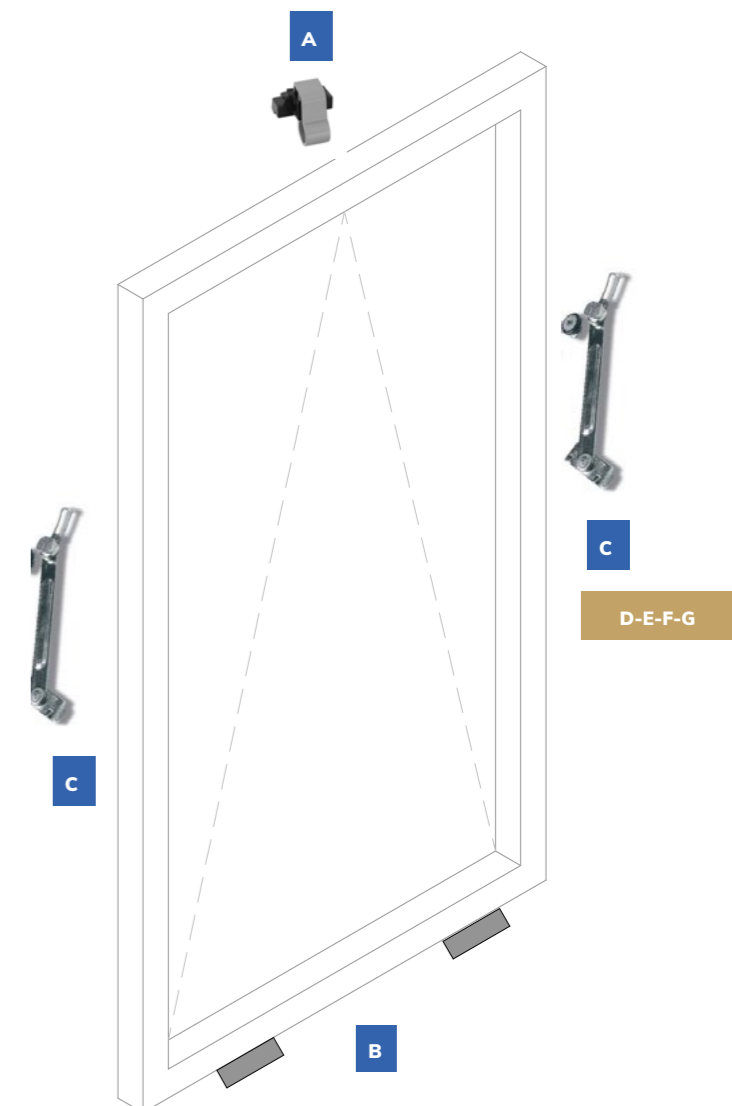
Regulaciones

HERRAJES NECESARIOS

A	A000 3116 Cierra basculante
B	A000 3120 Bisagra abatible 2 palas
C	A000 3115 Juego compás

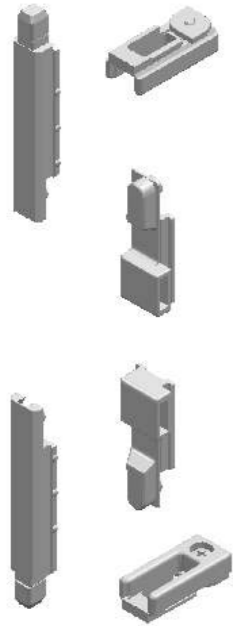
ALTERNATIVAS

D	A000 3124 Bisagra abatible 3 palas
E	A000 3167 Barra 1500mm multicierre
F	A000 3113 Juego compás cremallera
G	A000 31151 Juego compás basculante (alt hoja 600 a 1600mm)



▼ SERIES THERMIA® A LAS QUE APLICA

AF35 AR52 AR78 AF52 AR62 OC78 AR90



A000 **3110**

kit accs hoja activa practicable
(sin cremona ni bisagra)



A000 **3115**

juego compases basculante
(alt hoja de 260 a 800mm)

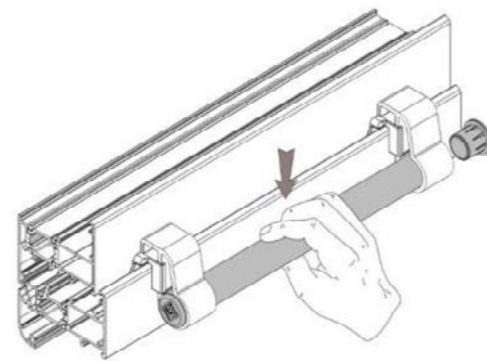
A000 **31151**

juego compases basculante
(alt hoja de 600 a 1600mm)



A000 **3116**

cierre basculante



A000 **3167**

barra multicierre
golpetes 1500mm

HERRAJES NECESARIOS

A

A000 **3040**
Cremona presión reversible

B

A000 **3120**
Bisagra abatible 2 palas

C

A000 **3115**
Juego compás

ALTERNATIVAS

D

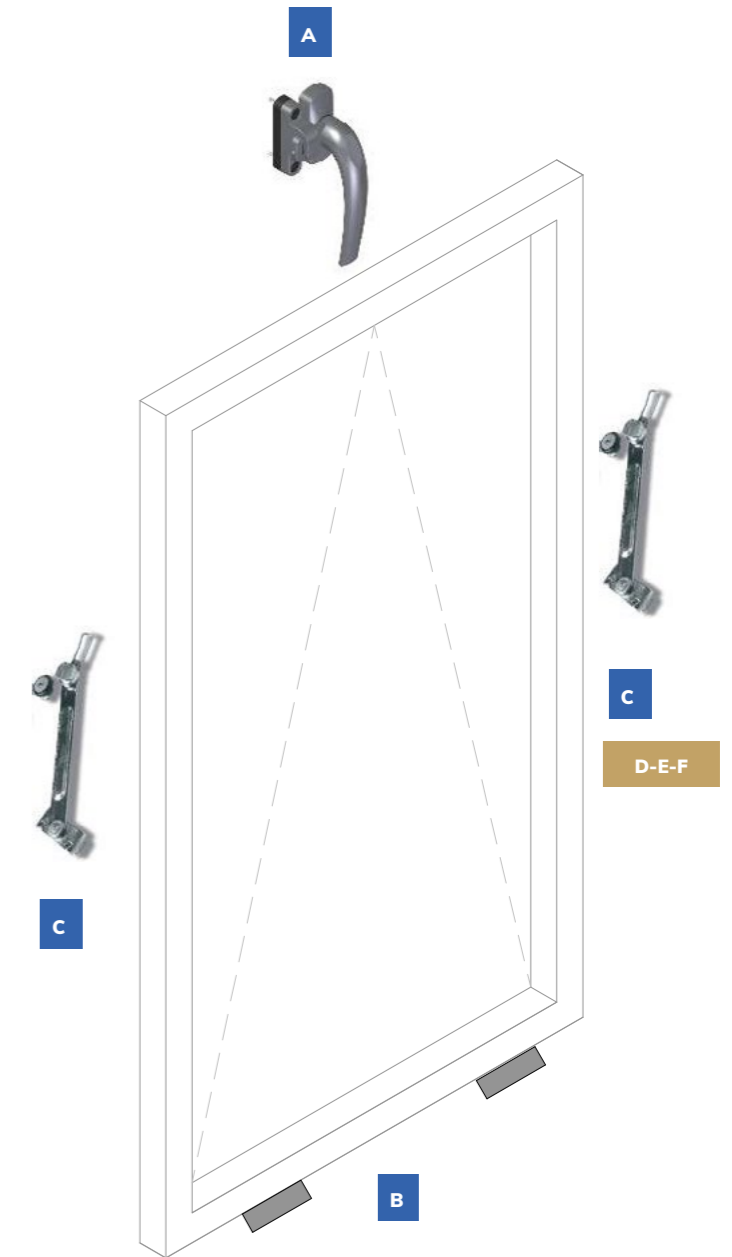
A000 **304D / I**
Cremona presión eco
Derecha / Izquierda

E

A000 **3113**
Juego compás cremallera

F

A000 **31151**
Juego compás basculante
(alt hoja 600 a 1600mm)



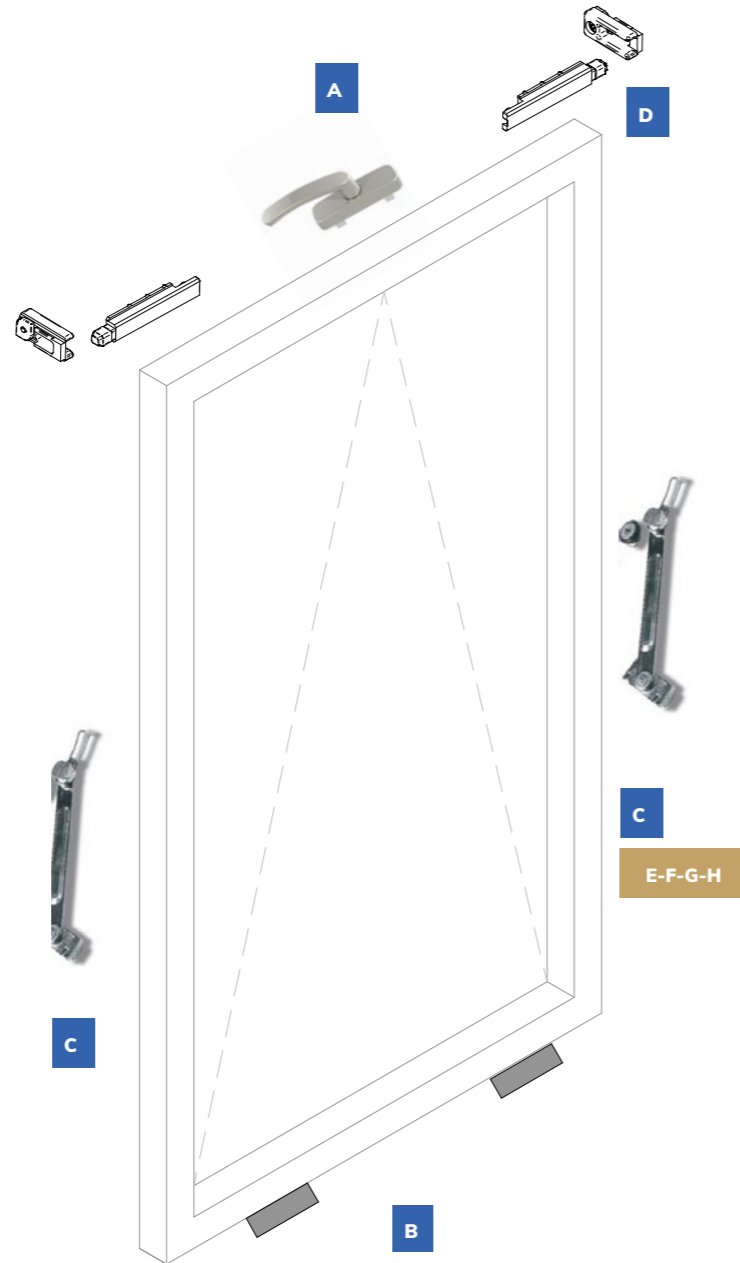
▼ SERIES THERMIA® A LAS QUE APLICA

AF35 AR52 AR78 AF52 AR62 OC78 AR90



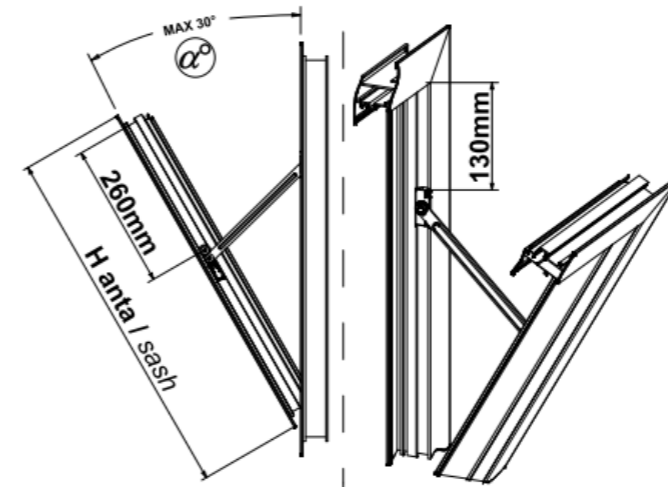
HERRAJES NECESARIOS

A	A004 3100 Manilla practicable línea SIRIUS
B	A000 3120 Bisagra abatible 2 palas
C	A000 3115 Juego compás
D	A000 3110 Kit practicable

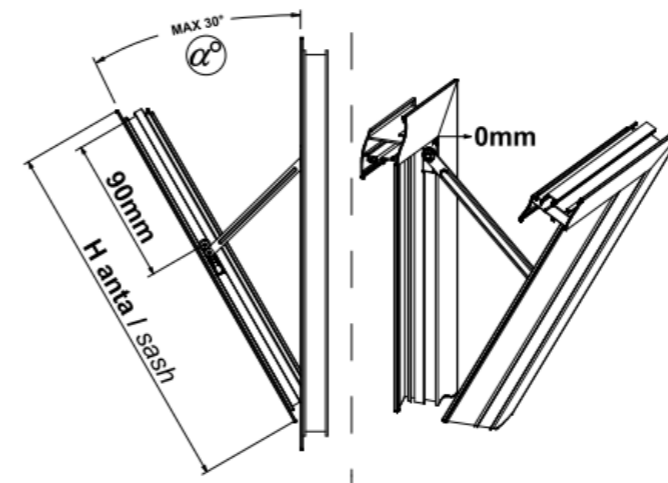


ALTERNATIVAS

E	A000 3233 Manilla practicable línea ITALIA
F	A000 3113 Juego compás cremallera
G	A002 3100 Manilla practicable línea KARMA
H	A000 31151 Juego compás basculante (alt hoja 600 a 1600mm)



H (hoja) mm	ángulo ap.	Kg/hoja
1600	8	71
1500	9	66
1400	9	62
1300	10	57
1200	11	53
1100	12	49
1000	14	44
900	16	40
800	19	36
700	23	31
600	30	27



H (hoja) mm	ángulo ap.	Kg/hoja
800	8	36
700	9	31
650	9	29
600	10	27
550	11	25
500	13	23
450	15	20
400	17	18
350	20	16
300	25	14
260	30	12

▼ SERIES THERMIA® A LAS QUE APLICA

AF35 AR52 AR78 AF52 AR62 OC78 AR90

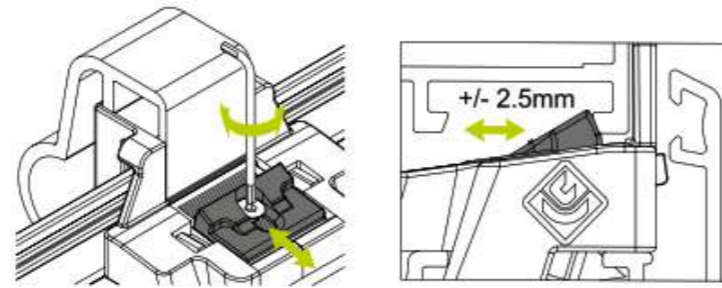
▼ SERIES THERMIA® A LAS QUE APLICA

AF35 AR52 AR78 AF52 AR62 OC78 AR90



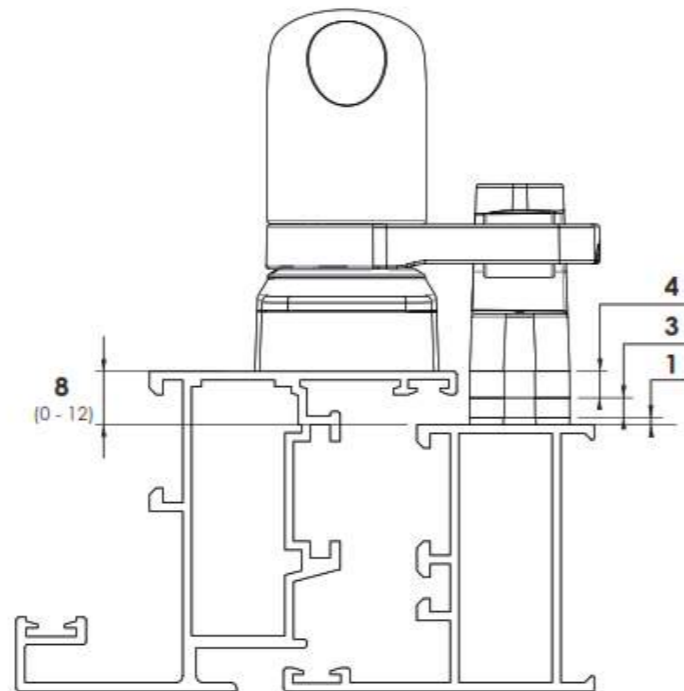
A000 **3116**

cierre basculante



A000 **304D**

cremona presión
Eco Derecha



Nuevo sistema de motores APRO, para pulsador o para control remoto via app

Actuadores de cadena



A000 **3816**

Actuador sobrepuesto
Carreras de 150-200-300



A000 **3817**

Actuador sobrepuesto
Carreras de 300-350-400



A000 **3818**

Actuador sobrepuesto
Carreras de 500-600



A000 **3819**

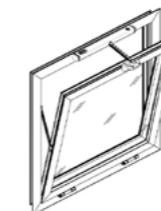
Actuador embutido
Carreras de 100-160-210
*sólo con marcos de puerta

Anclajes para actuadores sobrepuestos



A000 **3823**

Kit de anclaje en marco

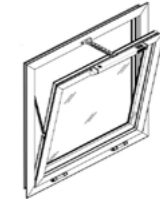


Apertura Abatible
Sujeción de actuador
en marco



A000 **3824**

Kit de anclaje en marco u hoja



Apertura Abatible
Sujeción de actuador
en hoja

Vídeo de colocación



Vídeo de colocación

Vídeo de colocación



Vídeo de colocación

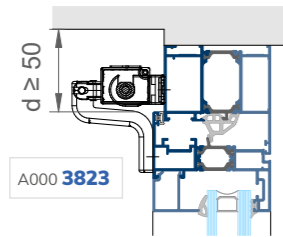
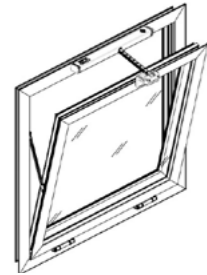
▼ SERIES THERMIA® A LAS QUE APLICA

AF35 AR52 AR78 AF52 AR62 OC78 AR90

▼ SERIES THERMIA® A LAS QUE APLICA

AF35 AR52 AR78 AF52 AR62 OC78 AR90

Compatibilidad fijaciones de aplicadores sobrepuestos

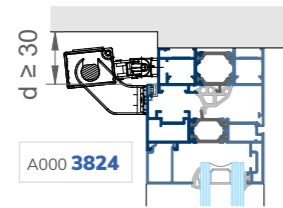
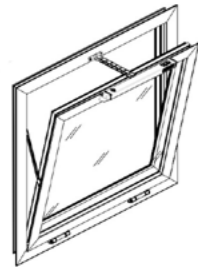


Aplicable a marco*:

- AF52 **4150**
- AR52 **4150**
- AR62 **4150**
- AR78 **4155**

Apertura Abatible
Actuador en marco

*Para otros marcos ver con Oficina Tecnica



Aplicable a marco*:

- AF52 **4150**
- AF52 **4113**
- AR52 **4150**
- AR62 **4150**
- AR78 **4111**
- AR78 **4155**
- AR78 **4165**

Apertura Abatible
Actuador en hoja



Siempre que se prevea accionamiento con motor, hay que poner compás de seguridad en la ventana



A000 **3115**

juego compases
(alt hoja de 260 a 800mm)

A000 **31151**

juego compases
(alt hoja de 600 a 1600mm)

▼ SERIES THERMIA® A LAS QUE APLICA

- AF35
- AR52
- AR78
- AF52
- AR62
- OC78
- AR90

Configuración

NECESARIO		ABATIBLE			
		SOBREPUESTO		EMBUTIDO	
		PULSADOR	REMOTO*	PULSADOR	REMOTO*
Actuador	A0003816	x	x		
	A0003817	x	x		
	A0003818	x	x		
	A0003819			x	x
Fijación	A0003823	x	x		
	A0003824	x	x		
Transformador	A0003813	x	x	x	x
	A0003827	x	x	x	x
	A0003828	x	x	x	x
Compás limitador	A0003115x	x	x	x	x
OPCIONAL					
Gateway	A0003825		x		x
	A0003826		x		x

* Para la gestión remota es necesario disponer de Gateway y la APRO APP para smartphone y Tablet. No es posible controlar con mando a distancia.

Connectividad



A000 **3813**

Transformador 35W 24V
(Para un motor)



A000 **3827**

Transformador 100W 24V
(Para 5 motores)

A000 **3828**

Transformador 200W 24V
(Para 10 motores)

Gateways

Para control remoto domestico*



A000 **3825**

Gateway
(12 dispositivos)



A000 **3826**

Gateway carril DIN
(12 dispositivos)

*Para Gateway profesional con Modbus para BMS, consultar con Oficina



Siempre que se prevea accionamiento con motor, hay que poner compás de seguridad en la ventana

▼ SERIES THERMIA® A LAS QUE APLICA

- AF35
- AR52
- AR78
- AF52
- AR62
- OC78
- AR90

SISTEMA TRADICIONAL

VENTUS F200

VENTUS F200

SISTEMA TRADICIONAL



Abreviaciones y medidas para el pedido

- B** Anchura total de los bastidores
- D** Centro de la barra vertical hasta el canto exterior del bastidor
- FB** Anchura del bastidor
- FH** Altura del bastidor
- O-E** Canto superior del bastidor hasta el canto inferior de la palanca de mano o de la manivela articulada (recta)
- Z** Distancia entre los bastidores individuales

Max. peso hoja/hojas
80 Kg

Espacio necesario	
Lateral mm.	Superior mm.
20	20

Materiales, protección contra la oxidación

Las piezas de los herrajes están fabricadas de aleaciones de acero, de zinc moldeado bajo presión y de aluminio de alta calidad, galvanizadas, bicromatizadas, anodizadas o lacadas, según el sistema de tratamiento ferGUard o anodizadas según material.

ELEMENTOS INCLUIDOS EN CADA KIT VENTUS F200

Guarnición base VENTUS F 200 K-15011-00-0-*

Compás 6-29131-00-0-*

Soporte de compás 6-29134-00-0-*

Guía 9-28893-00-0-0

Soporte de barra 9-38016-00-0-0 = 2 piezas

Recubrimiento de esquina 9-34220-00-0-*

Tapa final 9-34412-00-0-*

Palanca de mano 6-28881-50-0-*

Cadena con pinzas para barra 6-29313-00-0-1

Ángulo de cadena 9-38261-00-0-0

Bolsa de compás VENTUS F 200 K-15013-00-0-*

Compás 6-29131-00-0-*

Soporte de compás 6-29134-00-0-*

Tapa final 9-34412-00-0-*

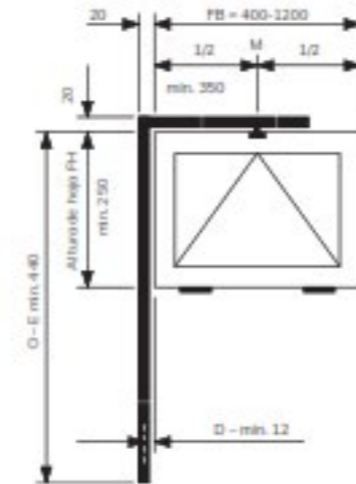
Soporte de barra 9-38016-00-0-0 = 2 piezas

Cajita de soporte de bastidor VENTUS F 200 K-15225-00-0-*

Soporte angular de bastidor 6-25772-00-0-1

Recubrimiento 9-33346-01-0-*

Esquema 1n



Palanca de mano Medida O-E: Canto de hoja superior hasta final de manilla.

Herrajes necesarios para mandos a distancia con palanca de mano el esquemas 1n.

Denominación	Referencia	Cantidad
Guarnición base VENTUS F 200 con palanca de mano - sin soporte de bastidor	K-15011-00-0-*	1
Cajita de soporte de bastidor VENTUS F 200 Soporte angular de bastidor	K-15225-00-0-*	1
Barra vertical y horizontal - a producir de:		
Barra Ø 8, tamaño 18 - longitud 1850 mm	9-25476-18-0-1	Según tabla n1
Barra Ø 8, tamaño 33 - longitud 3300 mm	9-25476-33-0-1	
Perfil de recubrimiento - a producir de:		
Perfil, tamaño 18 - longitud 1800 mm	9-33444-18-0-*	Según tabla n1
Perfil, tamaño 33 - longitud 3050 mm	9-33444-33-0-*	

* Colores: 7 Blanco, 5 Marrón y 1 Plata .

Longitud TOTAL de barra según anchura total de bastidores + medida O - E

O-End	Longitud de barra vertical	Anchura total de bastidores, medida FB o B				Longitud total de barra vertical + horizontal
		700	800	1000	1200	
1000	767	1132	1182	1282	1382	Longitud total de barra vertical + horizontal
1100	867	1232	1282	1382	1482	
1200	967	1332	1382	1482	1582	
1300	1067	1432	1482	1582	1682	
1400	1167	1532	1582	1682	1782	
1500	1267	1632	1682	1782	1882	
1600	1367	1732	1782	1882	1982	
1700	1467	1832	1882	1982	2082	
1800	1567	1932	1982	2082	2182	
1900	1667	2032	2082	2182	2282	
2000	1767	2132	2182	2282	2382	
		365	415	515	615	Longitud de barra horizontal

Tabla n1

▼ SERIES THERMIA® A LAS QUE APLICA

- AF35
- AR52
- AR78
- AF52
- AR62
- OC78
- AR90

▼ SERIES THERMIA® A LAS QUE APLICA

- AF35
- AR52
- AR78
- AF52
- AR62
- OC78
- AR90

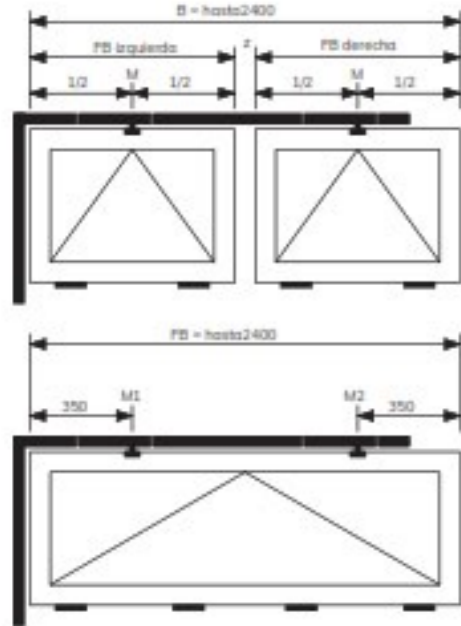
SISTEMA TRADICIONAL

VENTUS F200

VENTUS F200

SISTEMA TRADICIONAL

Esquema 2n

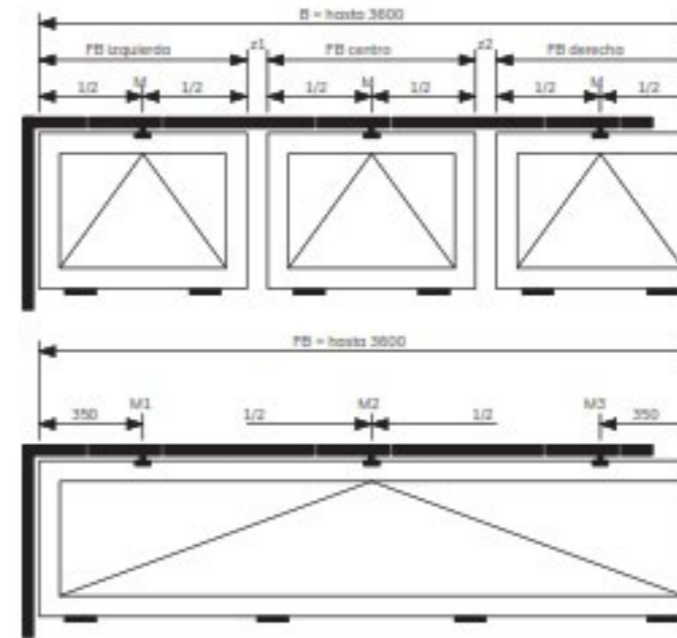


Herrajes necesarios para mandos a distancia con palanca de mano el esquemas 2n.

Denominación	Referencia	Cantidad
Guarnición base VENTUS F 200 con palanca de mano - sin soporte de bastidor	K-15011-00-0-*	1
Bolsa de compás VENTUS F 200 sin soporte de bastidor	K-15013-00-0-*	1
Cajita de soporte de bastidor VENTUS F 200 Soporte angular de bastidor	K-15225-00-0-*	2
Barra vertical y horizontal - a producir de:		
Barra Ø 8, tamaño 18 - longitud 1850 mm	9-25476-18-0-1	Según tabla n2
Barra Ø 8, tamaño 33 - longitud 3300 mm	9-25476-33-0-1	
Perfil de recubrimiento - a producir de:		
Perfil, tamaño 18 - longitud 1800 mm	9-33444-18-0-*	Según tabla n2
Perfil, tamaño 33 - longitud 3050 mm	9-33444-33-0-*	

* Colores: 7 Blanco, 5 Marrón y 1 Plata .

Esquema 3n



Herrajes necesarios para mandos a distancia con palanca de mano el esquemas 3n.

Denominación	Referencia	Cantidad
Guarnición base VENTUS F 200 con palanca de mano - sin soporte de bastidor	K-15011-00-0-*	1
Bolsa de compás VENTUS F 200 sin soporte de bastidor	K-15013-00-0-*	2
Cajita de soporte de bastidor VENTUS F 200 Soporte angular de bastidor	K-15225-00-0-*	3
Barra vertical y horizontal - a producir de:		
Barra Ø 8, tamaño 18 - longitud 1850 mm	9-25476-18-0-1	Según tabla n3
Barra Ø 8, tamaño 33 - longitud 3300 mm	9-25476-33-0-1	
Perfil de recubrimiento - a producir de:		
Perfil, tamaño 18 - longitud 1800 mm	9-33444-18-0-*	Según tabla n3
Perfil, tamaño 33 - longitud 3050 mm	9-33444-33-0-*	

* Colores: 7 Blanca, 5 Marrón y 1 Plata .

Perfil de recubrimiento
 Recubrimiento de esquina 9-34220-00-0-*

Barra horizontal
 Cadena con pines para barra 6-29313-00-0-1
 Ángulo de cadena 9-38261-00-0-0
 Guía 9-28893-00-0-0
 Guía 9-28893-00-0-0
 Guía 9-28893-00-0-0
 Palanca de mano 6-28891-50-0-*

Perfil de recubrimiento
 Tapa final 9-34412-00-0-*

Barra horizontal
 Compás 6-29131-00-0-1
 Soporte de compás = 2 piezas 6-29134-00-0-*

Soporte de barra 9-38016-00-0-0
 Soporte angular de bastidor 6-25772-00-0-1
 Recubrimiento 9-33346-01-0-*

Longitud TOTAL de barra según anchura total de bastidores + medida O - E

O-End	Longitud de barra vertical	Anchura total de bastidores, medida FB o B					
		1400	1600	1800	2000	2200	2400
1000	767	1832	2032	2232	2432	2632	2832
1100	867	1932	2132	2332	2532	2732	2932
1200	967	2032	2232	2432	2632	2832	3032
1300	1067	2132	2332	2532	2732	2932	3132
1400	1167	2232	2432	2632	2832	3032	3232
1500	1267	2332	2532	2732	2932	3132	3332
1600	1367	2432	2632	2832	3032	3232	3432
1700	1467	2532	2732	2932	3132	3332	3532
1800	1567	2632	2832	3032	3232	3432	3632
1900	1667	2732	2932	3132	3332	3532	3732
2000	1767	2832	3032	3232	3432	3632	3832
		1065	1265	1465	1665	1865	2065

Longitud de barra horizontal

longitud total de barra vertical + horizontal

Tabla n2

Longitud TOTAL de barra según anchura total de bastidores + medida O - E

O-End	Longitud de barra vertical	Anchura total de bastidores, medida FB o B					
		2600	2800	3000	3200	3400	3600
1000	767	3032	3232	3432	3632	3832	4032
1100	867	3132	3332	3532	3732	3932	4132
1200	967	3232	3432	3632	3832	4032	4232
1300	1067	3332	3532	3732	3932	4132	4332
1400	1167	3432	3632	3832	4032	4232	4432
1500	1267	3532	3732	3932	4132	4332	4532
1600	1367	3632	3832	4032	4232	4432	4632
1700	1467	3732	3932	4132	4332	4532	4732
1800	1567	3832	4032	4232	4432	4632	4832
1900	1667	3932	4132	4332	4532	4732	4932
2000	1767	4032	4232	4432	4632	4832	5032
		2265	2465	2665	2865	3065	3265

Longitud de barra horizontal

longitud total de barra vertical + horizontal

Tabla n3

▼ SERIES THERMIA® A LAS QUE APLICA

- AF35
- AR52
- AR78
- AF52
- AR62
- OC78
- AR90

▼ SERIES THERMIA® A LAS QUE APLICA

- AF35
- AR52
- AR78
- AF52
- AR62
- OC78
- AR90



**MANIOBRA
PROYECTANTE**

HOJA PRINCIPAL PROYECTANTE 1H

75. SISTEMA PRESIÓN

Cuadro resumen

76. SISTEMA CAJA MANIOBRA

Cuadro resumen

**79. SISTEMA CAJA MANIOBRA + SISTEMA
PRESIÓN**

Ábaco de uso

81. SISTEMA BISAGRAS

Cuadro resumen

83. SISTEMA FS45 QUICK

Cuadro resumen

Artículos

Despiece por dimensión

Abaco de uso

Regulaciones

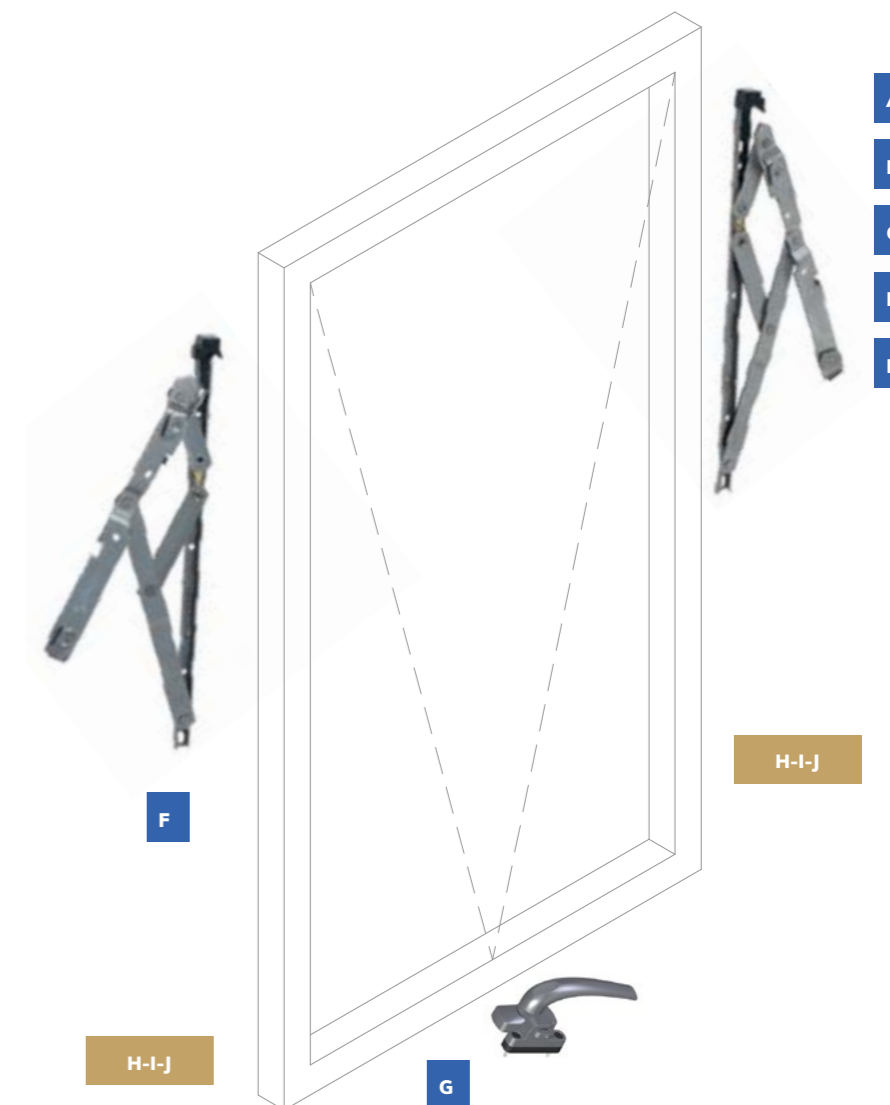
Mecanizados

HERRAJES NECESARIOS

A	A000 3150 Juego compás proyectante 313mm M
B	A000 3151 Juego compás proyectante 259mm G
C	A000 3152 Juego compás proyectante 412mm G
D	A000 3153 Juego compás proyectante 567mm G
E	A000 3154 Juego compás proyectante 711mm G
F	A000 3155 Espesor marco fijación compases
G	A000 3040 Manilla presión reversible

LIMITADORES ALTERNATIVOS

H	A000 3115 Juego compás limitador
I	A000 31151 Juego compás limitador
J	1343.2 Limitador piobra con amortizador



▼ SERIES THERMIA® A LAS QUE APLICA

AF35 AR52 AR78 AF52 AR62



HERRAJES NECESARIOS

A	A000 3150 Juego compás proyectante 313mm M
B	A000 3151 Juego compás proyectante 259mm G
C	A000 3152 Juego compás proyectante 412mm G
D	A000 3153 Juego compás proyectante 567mm G
E	A000 3154 Juego compás proyectante 711mm G
F	A000 3155 Espesor marco fijación compases
G	A000 3199 Mecanismo bidireccional BING
H	A000 3105 Bulón apertura exterior
I	A000 3110 Kit accs hoja activa practicable (sin cremona ni bisagra)
J	A000 3137 Manilla cuadradillo 7-26 mm línea SIRIUS

LIMITADORES ALTERNATIVOS

M	A000 3115 Juego compás limitador
N	A000 31151 Juego compás limitador
O	1343.2 Limitador piobra con amortizador



BULONES ALTERNATIVOS

K	A000 3196 Bulón para AF524270 - AR524270
L	A000 3197 Bulón para AF524263 - AR524263 AR624263

▼ SERIES THERMIA® A LAS QUE APLICA

AF35	AR52	AR78	AF52	AR62
------	------	------	------	------

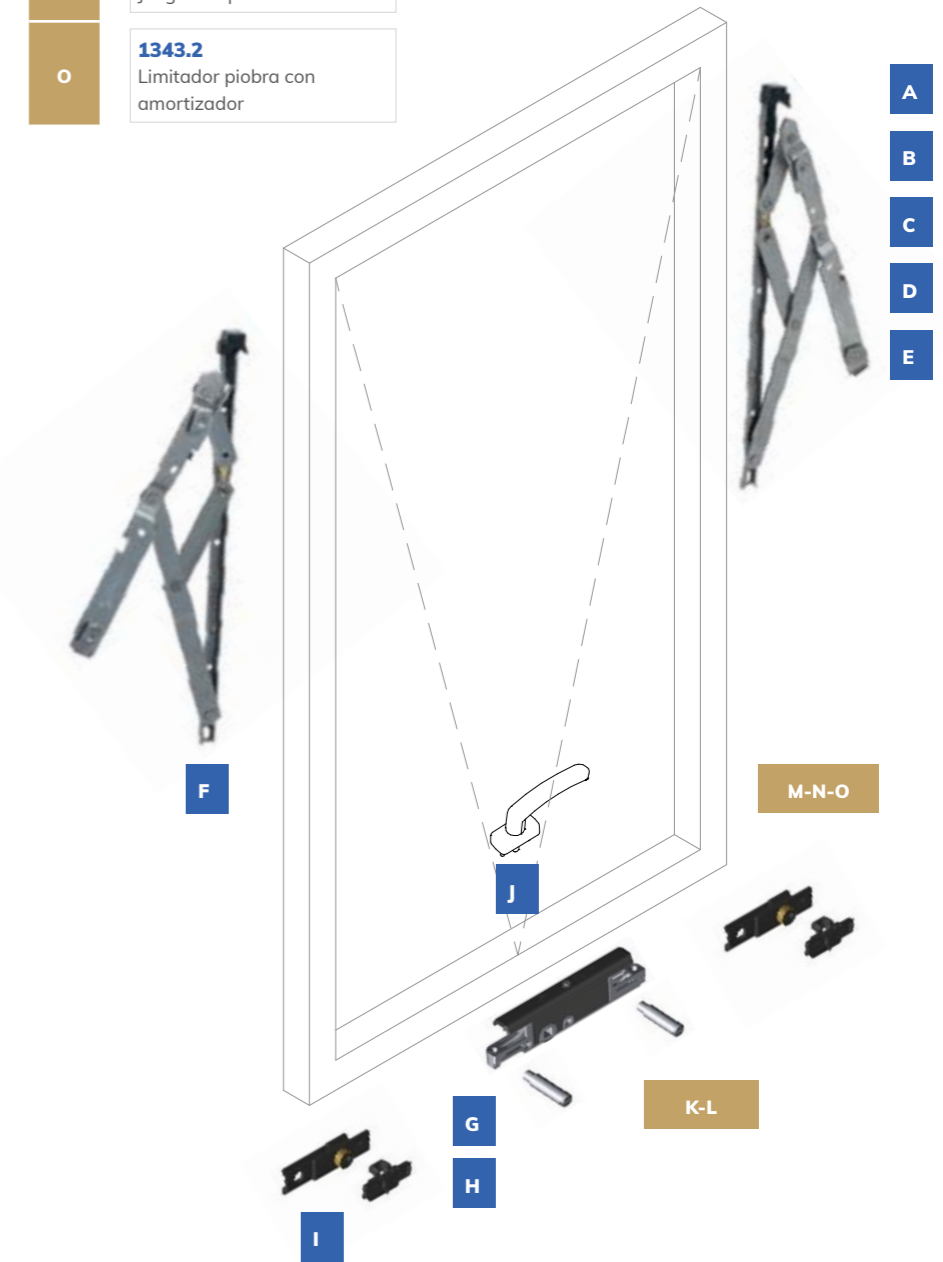


HERRAJES NECESARIOS

A	A000 3150 Juego compás proyectante 313mm M
B	A000 3151 Juego compás proyectante 259mm G
C	A000 3152 Juego compás proyectante 412mm G
D	A000 3153 Juego compás proyectante 567mm G
E	A000 3154 Juego compás proyectante 711mm G
F	A000 3155 Espesor marco fijación compases
G	A000 3199 Mecanismo bidireccional BING
H	A000 3105 Bulón apertura exterior
I	A000 3209 Kit accs hoja activa practicable (sin cremona ni bisagra)
J	A000 3137 Manilla cuadradillo 7-26 mm línea SIRIUS

LIMITADORES ALTERNATIVOS

M	A000 3115 Juego compás limitador
N	A000 31151 Juego compás limitador
O	1343.2 Limitador piobra con amortizador



BULONES ALTERNATIVOS

K	A000 3196 Bulón para AF524270 - AR524270
L	A000 3197 Bulón para AF524263 - AR524263 AR624263

▼ SERIES THERMIA® A LAS QUE APLICA

AF35	AR52	AR78	AF52	AR62
------	------	------	------	------



HERRAJES NECESARIOS

A	A000 3150 Juego compás proyectante 313mm M
B	A000 3151 Juego compás proyectante 259mm G
C	A000 3152 Juego compás proyectante 412mm G
D	A000 3153 Juego compás proyectante 567mm G
E	A000 3154 Juego compás proyectante 711mm G
F	A000 3155 Espesor marco fijación compases
G	A000 3199 Mecanismo bidireccional BING
H	A000 3105 Bulón apertura exterior
I	A000 3209 Punto de cierre adicional
J	A000 3137 Manilla cuadrado 7-26 mm línea SIRIUS
K	A000 3225 Ángulo de reenvío

LIMITADORES ALTERNATIVOS

N	A000 3115 Juego compás limitador
O	A000 31151 Juego compás limitador
P	1343.2 Limitador piobra con amortizador



BULONES ALTERNATIVOS

L	A000 3196 Bulón para AF524270 - AR524270
M	A000 3197 Bulón para AF524263 - AR524263 AR624263

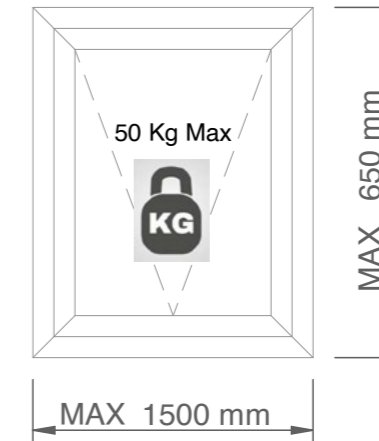
▼ SERIES THERMIA® A LAS QUE APLICA

AF35	AR52	AR78	AF52	AR62
------	------	------	------	------

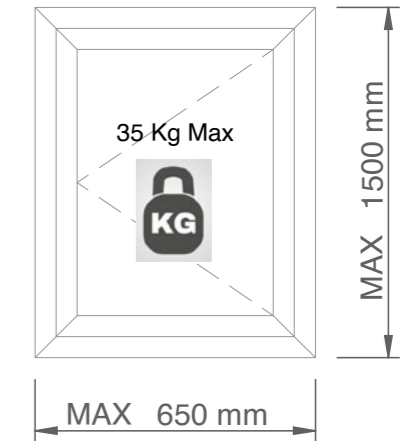


A000 **3151**

Altura mínima: 304 mm
(medida de hoja)



Apertura max: 50°

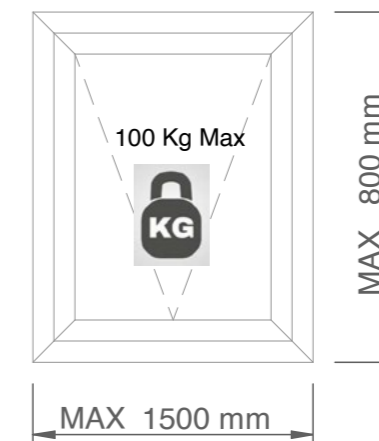


Apertura max: 50°

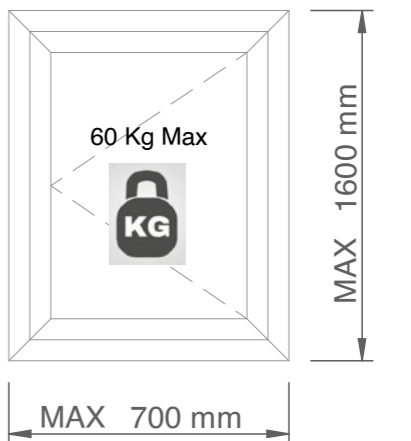


A000 **3152**

Altura mínima: 800 mm
(medida de hoja)



Apertura max: 30°



Apertura max: 30°

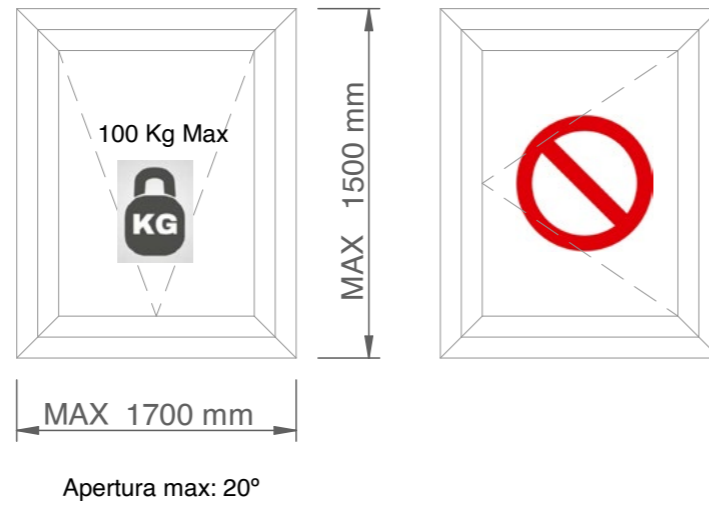
▼ SERIES THERMIA® A LAS QUE APLICA

AF35	AR52	AR78	AF52	AR62
------	------	------	------	------



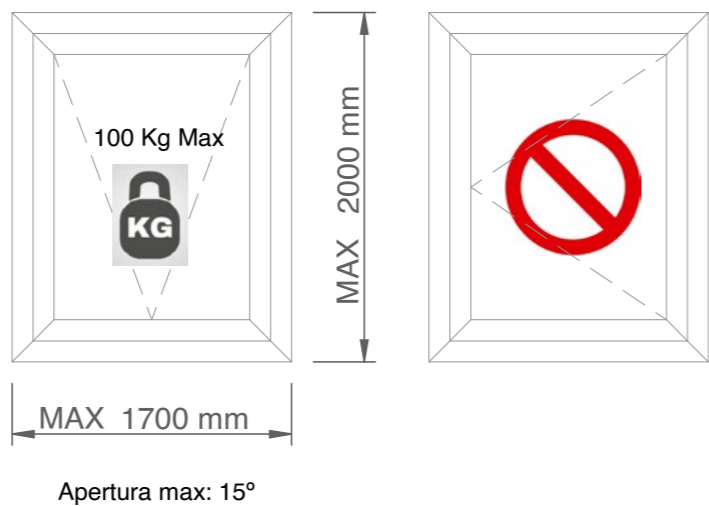
A000 **3153**

Altura mínima: 800 mm
(medida de hoja)



A000 **3154**

Altura mínima: 1500 mm
(medida de hoja)



HERRAJES NECESARIOS

A	A000 3120D Bisagra practicable dos palas derecha
B	A000 3120I Bisagra practicable dos palas izquierda
C	A000 3122 Bisagra practicable tercera hoja dos palas
D	A000 3124 Bisagra practicable tres palas
E	A000 3040 Manilla presión reversible
F	A000 3113 Juego compas con cremallera

LIMITADORES ALTERNATIVOS

G	A000 3115 Juego compás limitador
H	A000 31151 Juego compás limitador
I	1343.2 Brazo limitador piobra con amortiguador



▼ SERIES THERMIA® A LAS QUE APLICA

AF35 AR52 AR78 AF52 AR62

▼ SERIES THERMIA® A LAS QUE APLICA

AF35 AR52 AR78 AF52 AR62

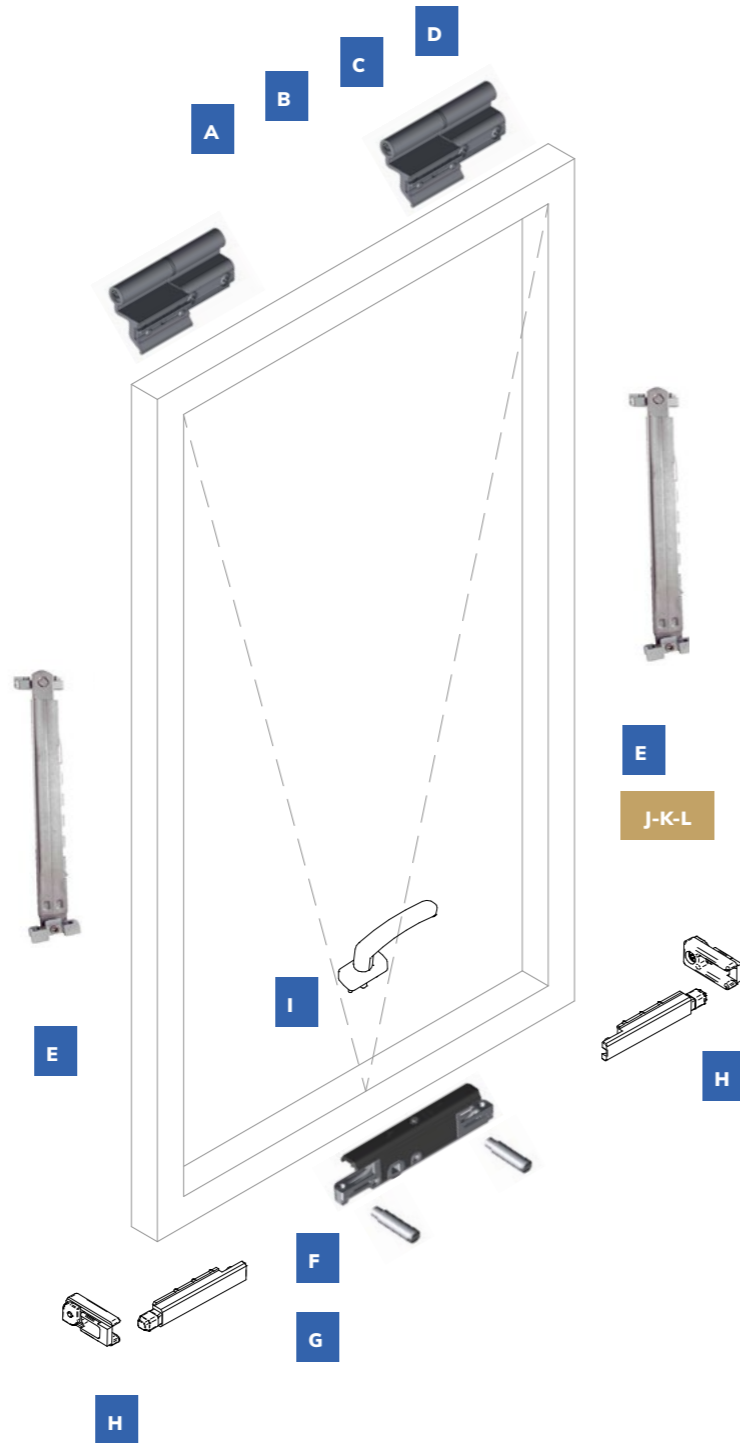


HERRAJES NECESARIOS

A	A000 3120D Bisagra practicable dos palas derecha
B	A000 3120I Bisagra practicable dos palas izquierda
C	A000 3122 Bisagra practicable tercera hoja dos palas
D	A000 3124 Bisagra practicable tres palas
E	A000 3113 Juego compases cremallera
F	A000 3199 Mecanismo bidireccional BING
G	A000 3105 Bulón apertura exterior
H	A000 3110 Kit accs hoja activa practicable (sin cremona ni bisagra)
I	A000 3137 Manilla cuadradillo 7-26 mm línea SIRIUS

LIMITADORES ALTERNATIVOS

J	A000 3115 Juego compás limitador
K	A000 31151 Juego compás limitador
L	1343.2 Brazo limitador piobra con amortiguador



▼SERIES THERMIA® A LAS QUE APLICA

AF35 AR52 AR78 AF52 AR62

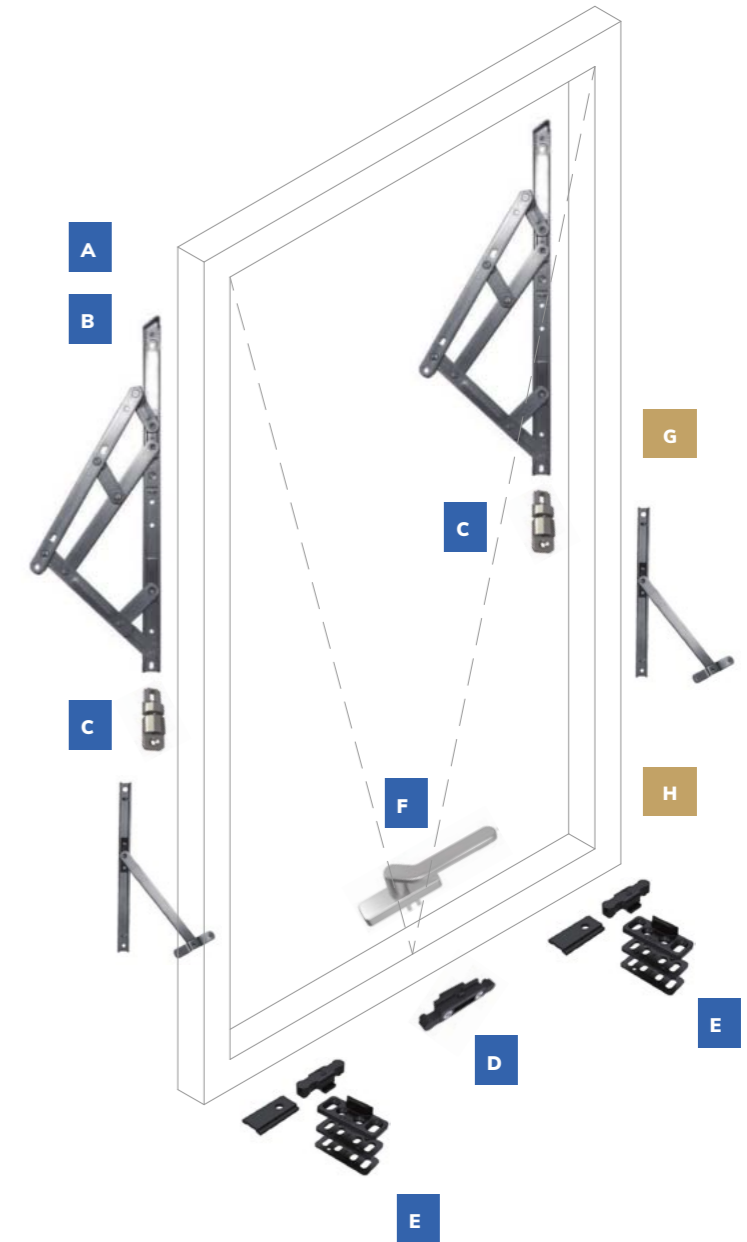


HERRAJES NECESARIOS

A	FS45 3151 Compás proyectante (80kg/hoja)
B	FS45 3153 Compás proyectante (130kg/hoja)
C	FS45 3208 Elemento regulador altura compás
D	FS45 3235 Elemento interno de transmisión
E	FS45 3209 Kit punto de cierre regulable
F	FS45 3110 Manilla acodada

ACCESORIOS ALTERNATIVOS

G	FS45 3207 Juego compás limitador
H	FS45 3206 Kit ángulo de reenvío



▼SERIES THERMIA® A LAS QUE APLICA

FS45



FS45 **3151**

juego compases
proyectante 80 kg/h
H (min-max) 500mm a 1200 mm
A (min-max) 500mm a 1200 mm



FS45 **3153**

juego compases
proyectante 130 kg/h
H (min-max) 1200mm a 2200 mm
A (min-max) 500mm a 1900mm



FS45 **3207**

compas limitador
de apertura



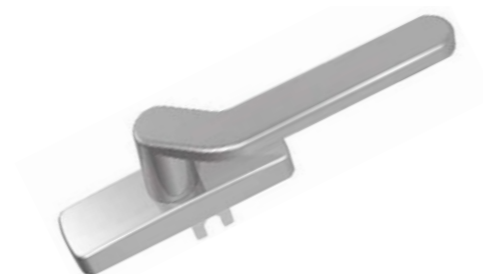
FS45 **3208**

elemento regulador
altura compás



FS45 **3213**

bisagra suplementario
horizontal



FS45 **3153**

manilla acodada FS45



FS45 **3235**

elemento interno
de transmisión



FS45 **3209**

kit punto de cierre regulable

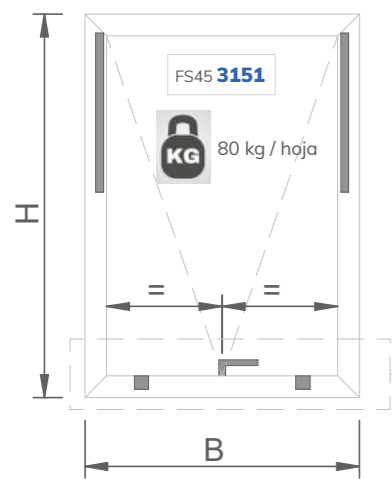


FS45 **3206**

kit ángulo de reenvío

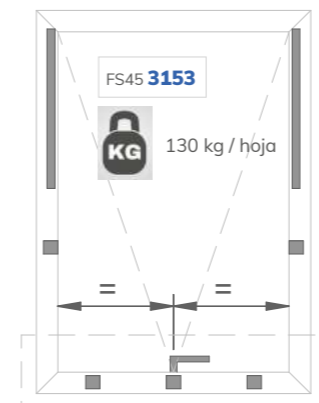
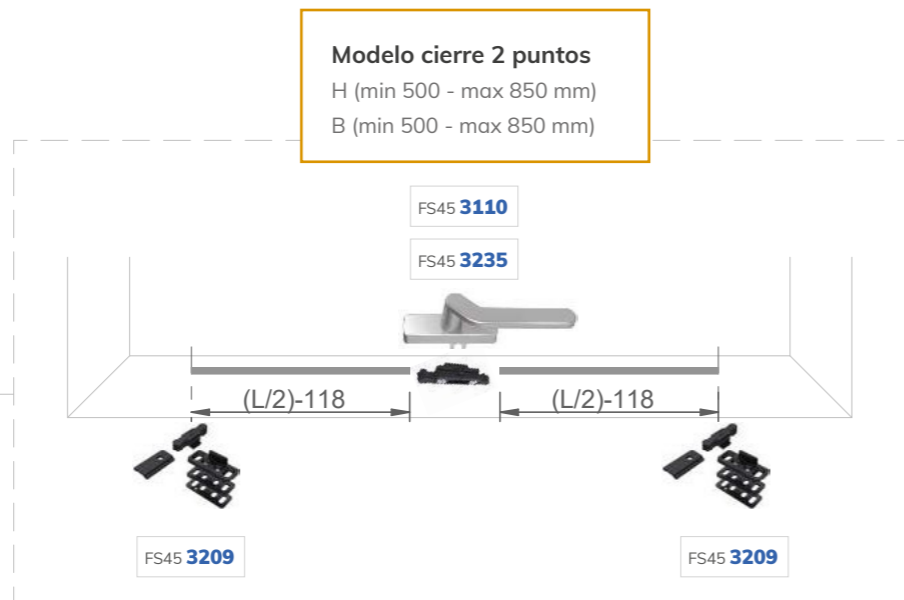
▼ SERIES THERMIA® A LAS QUE APLICA

FS45



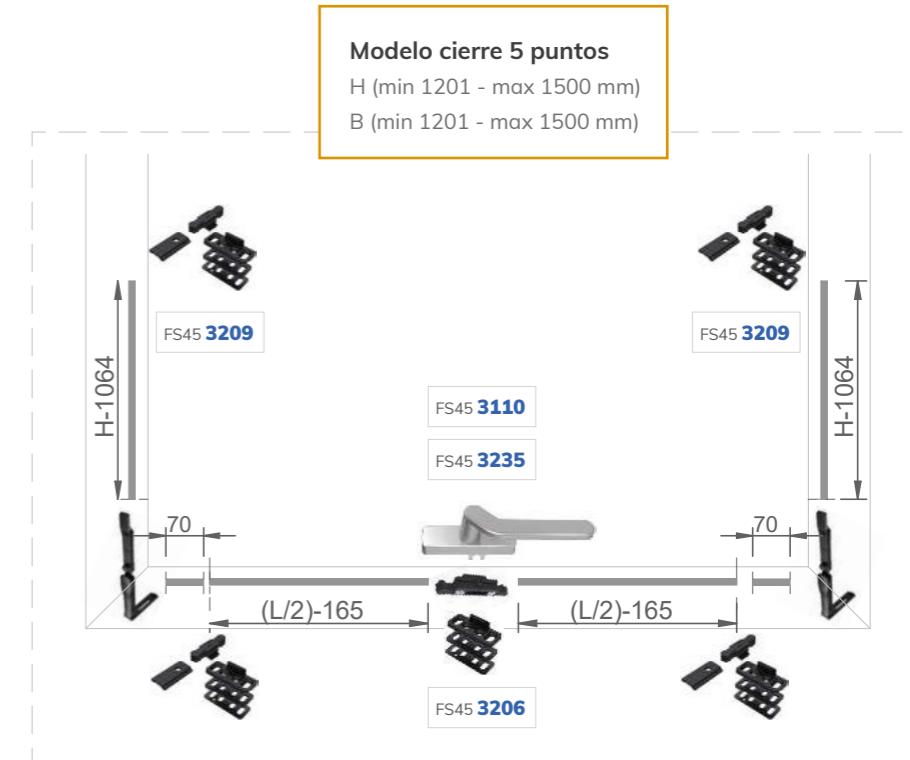
Modelo cierre 2 puntos

H (min 500 - max 850 mm)
B (min 500 - max 850 mm)



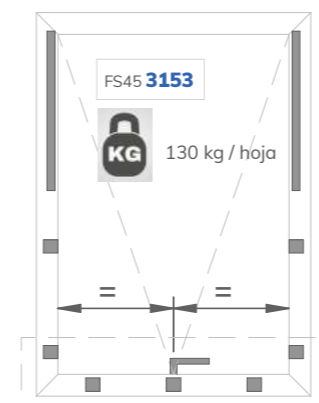
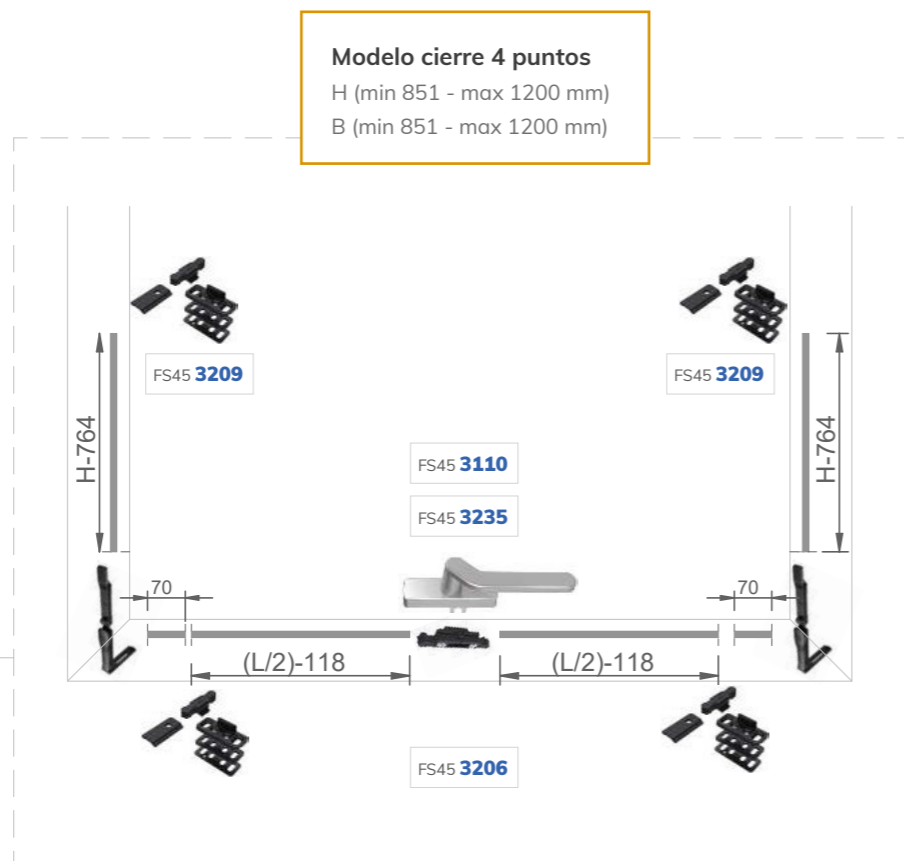
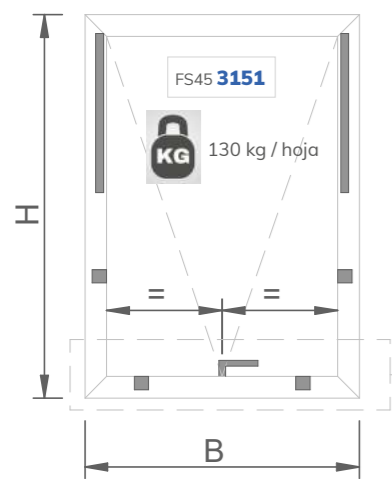
Modelo cierre 5 puntos

H (min 1201 - max 1500 mm)
B (min 1201 - max 1500 mm)



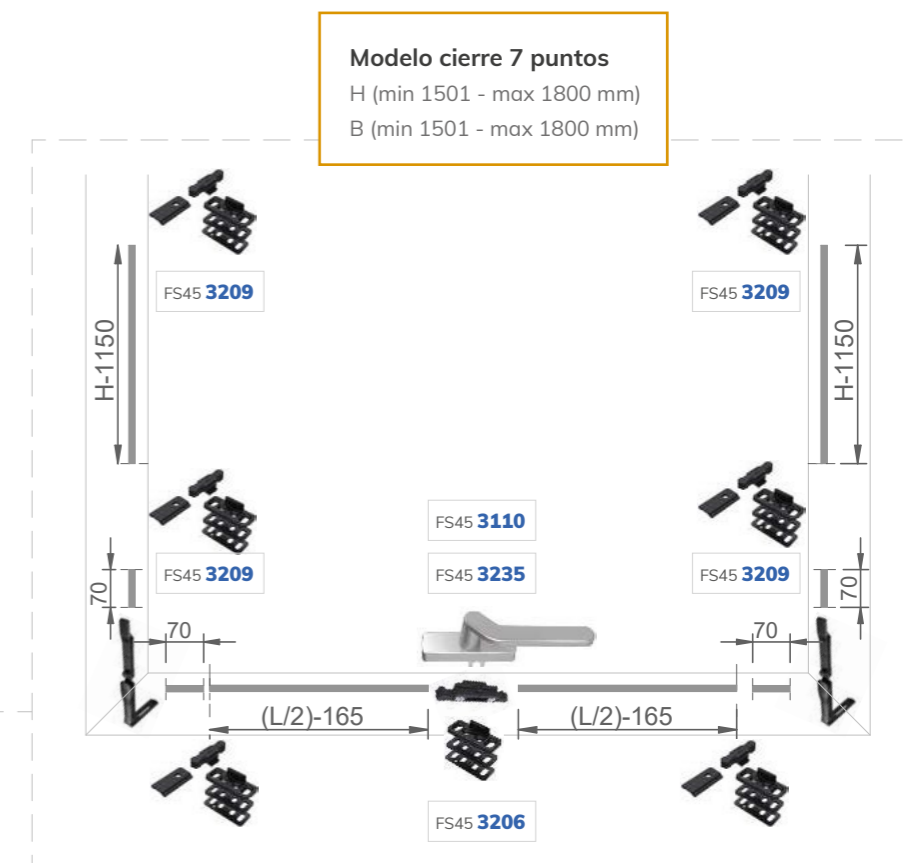
Modelo cierre 4 puntos

H (min 851 - max 1200 mm)
B (min 851 - max 1200 mm)



Modelo cierre 7 puntos

H (min 1501 - max 1800 mm)
B (min 1501 - max 1800 mm)





Campo de aplicación de los compases apertura proyectante

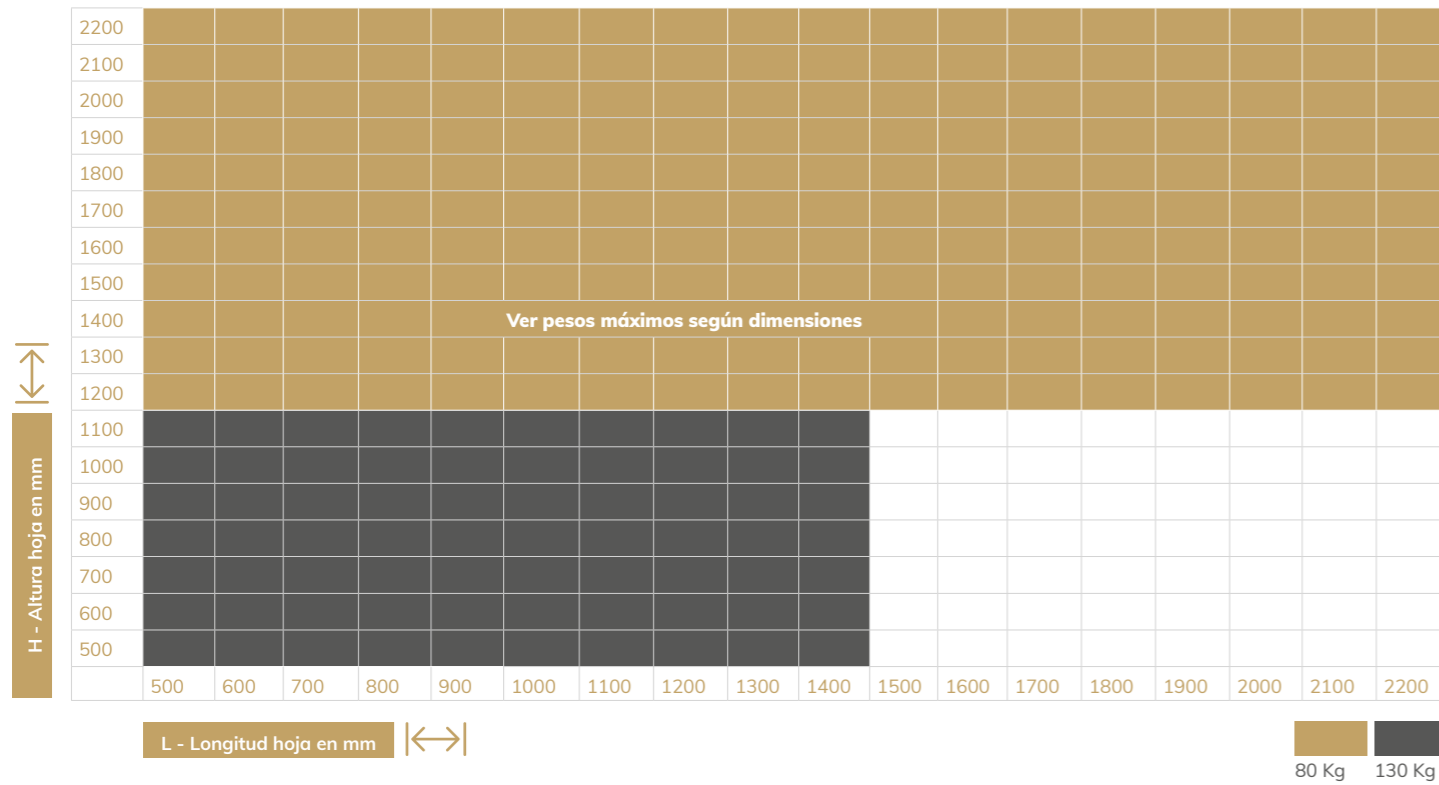
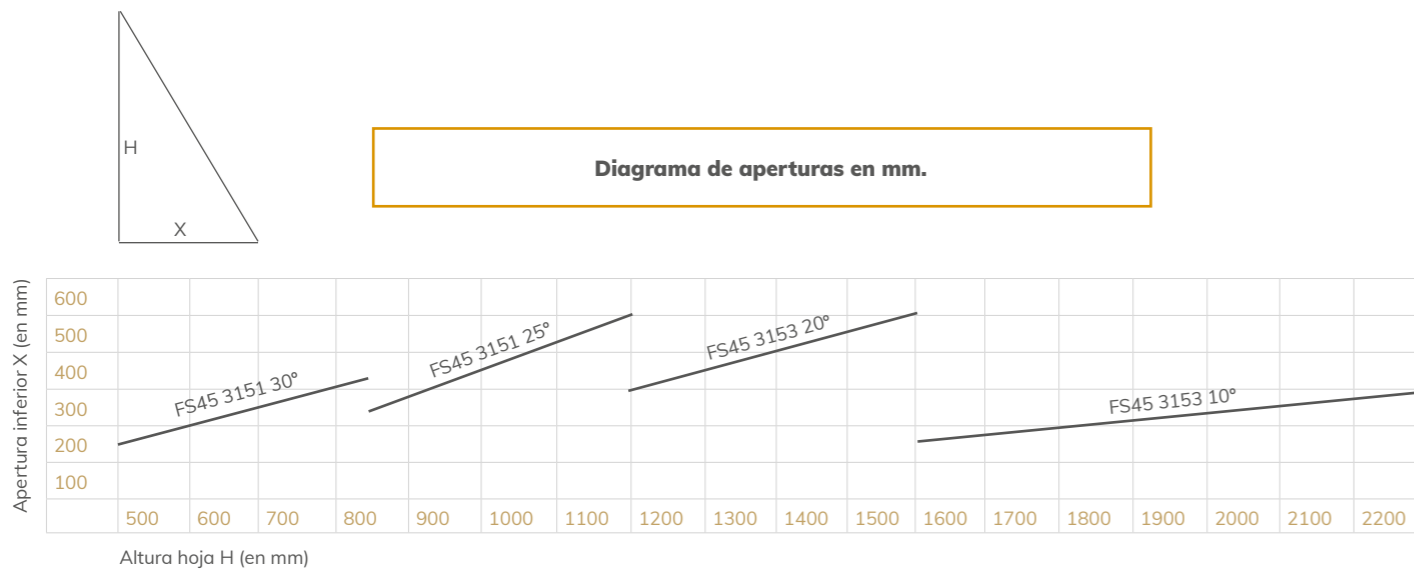


Diagrama de aperturas en mm.

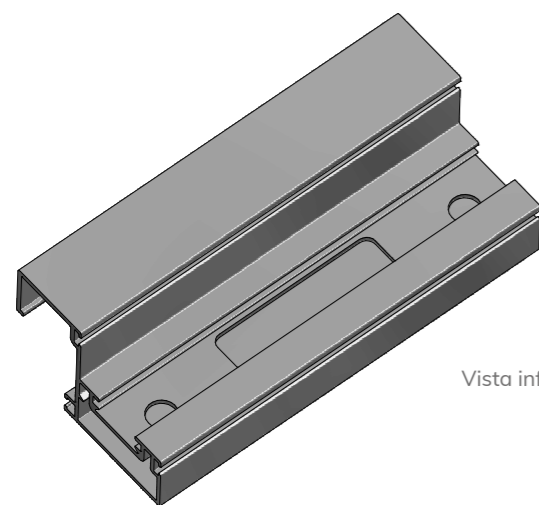
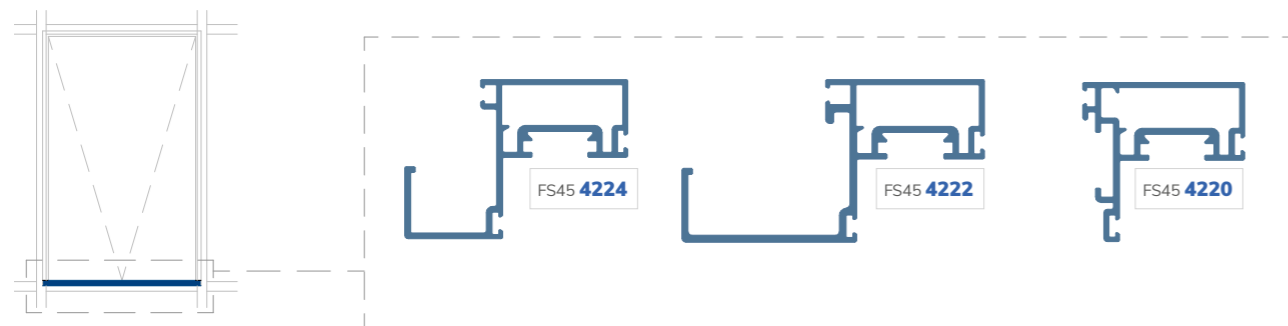


INFORMACIÓN

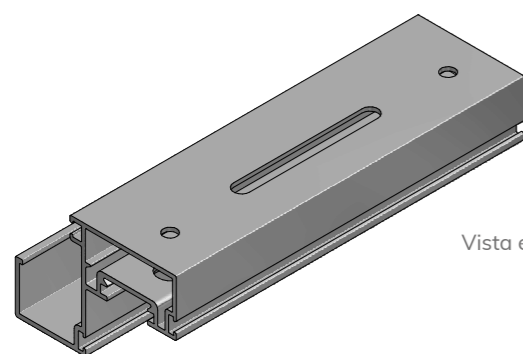
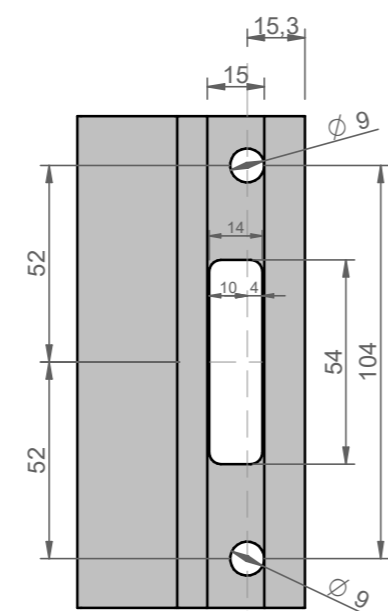
Por defecto la manilla FS453110 es mano derecha, este esquema muestra como cambiar de mano.

▼ SERIES THERMIA® A LAS QUE APLICA

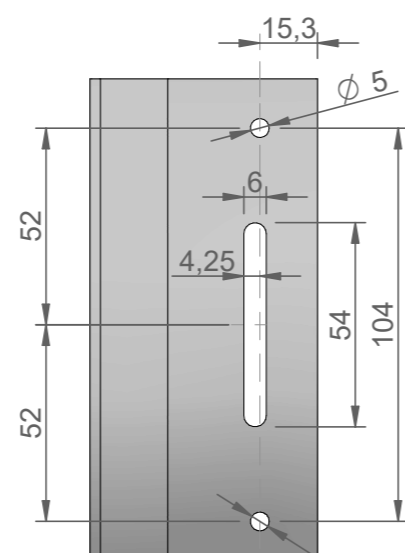
FS45

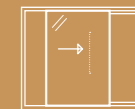


Vista inferior



Vista exterior





**MANIOBRA
CORREDERA**

HOJA CORREDERA

93. SISTEMA EMBUTIDO

- Cuadro resumen
- Artículos
- Mecanizados

**99. SISTEMA TRADICIONAL + SISTEMA
ANTI FALSA MANIOBRA**

- Cuadro resumen
- Artículos

ORDENACIÓN POR SERIES

**107. SISTEMA TRADICIONAL (CF26 / CF31 /
CR31 / CF40 / CR40 / Colocación C0403700)**

- Mecanizados CF26
- Mecanizados CF31 / CR31
- Mecanizados CF40 / CR40
- Mecanizados - Colocación C0403700

**132. SISTEMA ANTI FALSA
MANIOBRA (CF40 / CR40 / Colocación
CR403739)**

- Mecanizados CF40/CR40
- Mecanizados MAGNA

139. SISTEMA TRADICIONAL (CR46 MAGNA)

- Mecanizados MAGNA

**145. SISTEMA ANTI FALSA
MANIOBRA (CR46 MAGNA)**

- Mecanizados MAGNA
- Mecanizado - Colocación CR403749

HERRAJES NECESARIOS

A	A000 3734 Cierre corredera largo
B	A000 3732 Cierre corredera corto
C	A000 3710 Gancho y cerradero
D	A000 3720 Cerradero microventilación

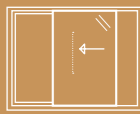
MANILLAS ALTERNATIVAS

E	A000 3735 Cierre corredera con llave
F	A000 3731 Tirador cierres corredera
G	A000 3738 Uñero exterior cierres corredera
H	A000 3760 Uñero tirador embutido



▼ SERIES THERMIA® A LAS QUE APLICA

CF22	CF31	CR31	CF26
------	------	------	------



A000 **3732**
cierres corredera corto
(sin kit marco/hoja)



A000 **3710**
gancho y cerradero
(marcos perimetrales)
Solo CF26-CF31-CR31

CF22 **3710**
gancho y cerradero
(marcos perimetrales)
Solo CF22



A000 **3734**
cierres corredera largo
(sin kit marco/hoja)



A000 **3720**
cerradero microventilación



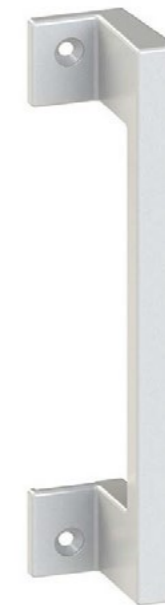
A000 **3735**
cierres corredera
con llave



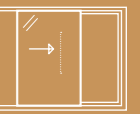
A000 **3760**
uñero tirador embutido

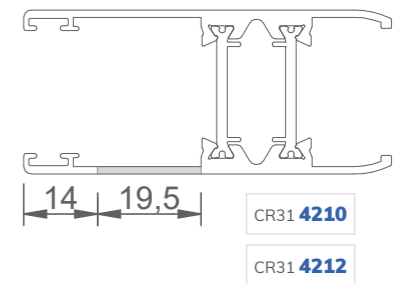
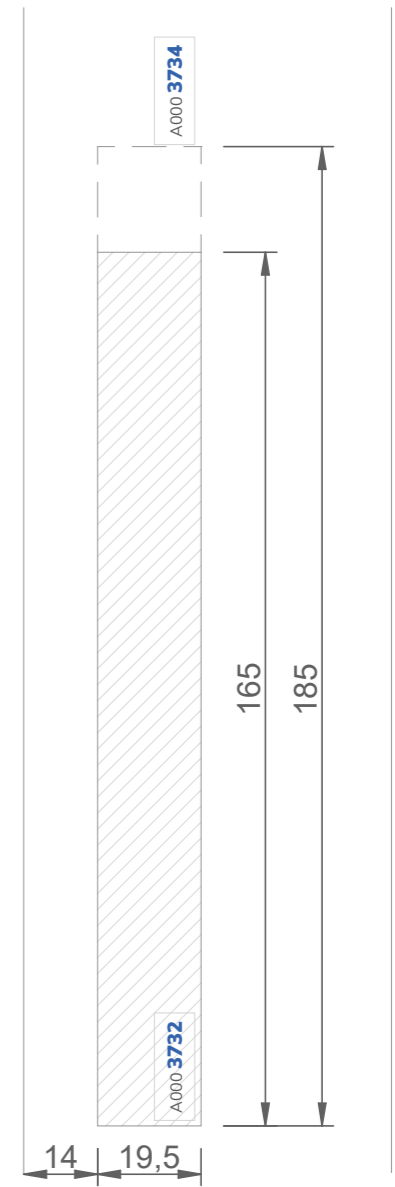
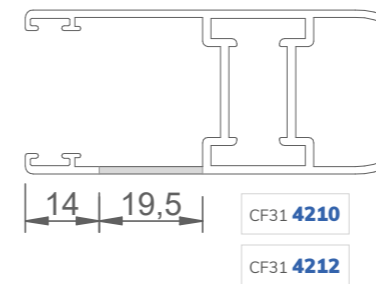
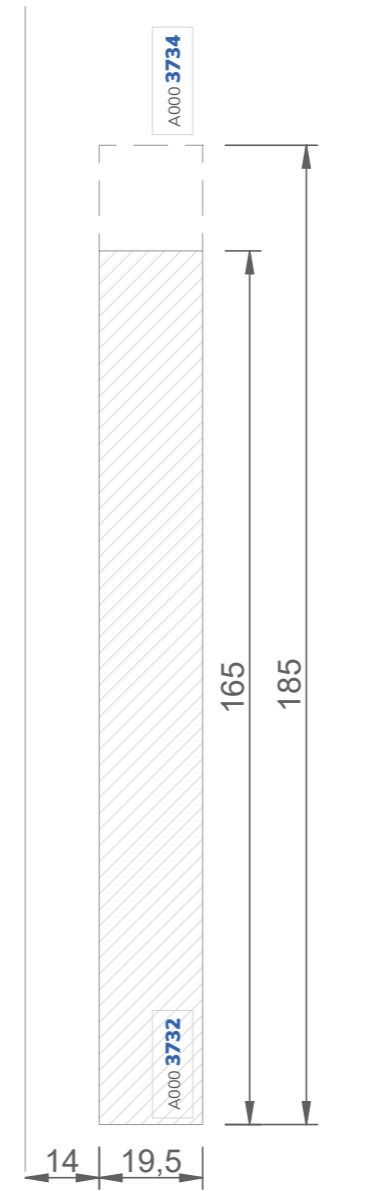
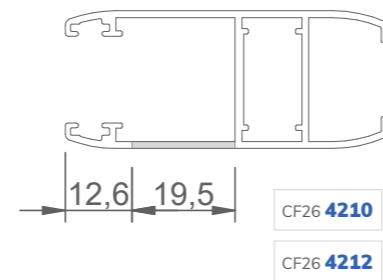
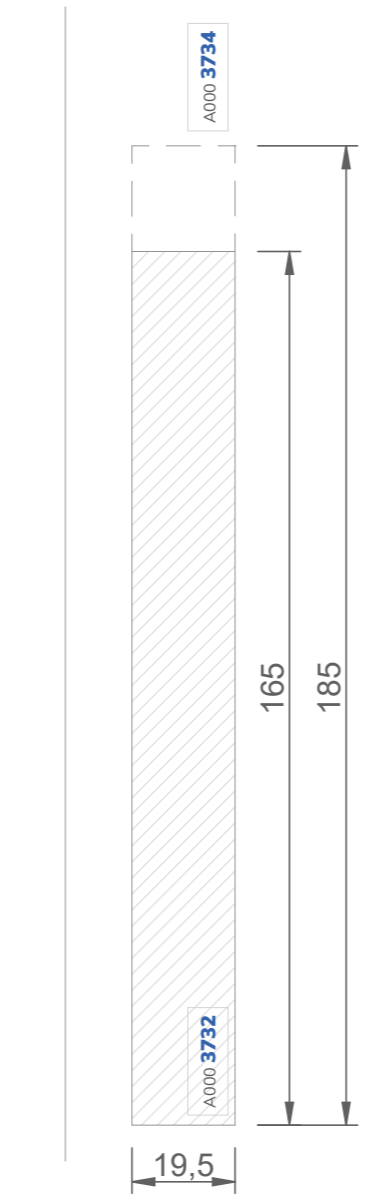
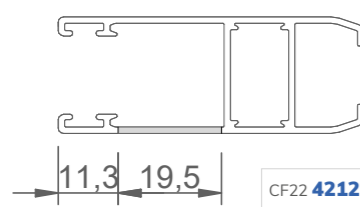
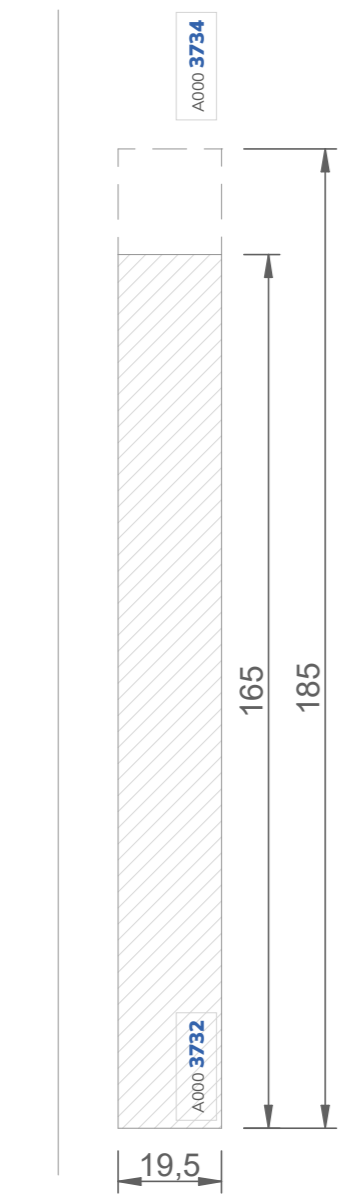
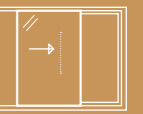
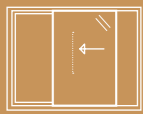


A000 **3738**
uñero exterior
cierres corredera



A000 **3731**
tirador cierre corredera



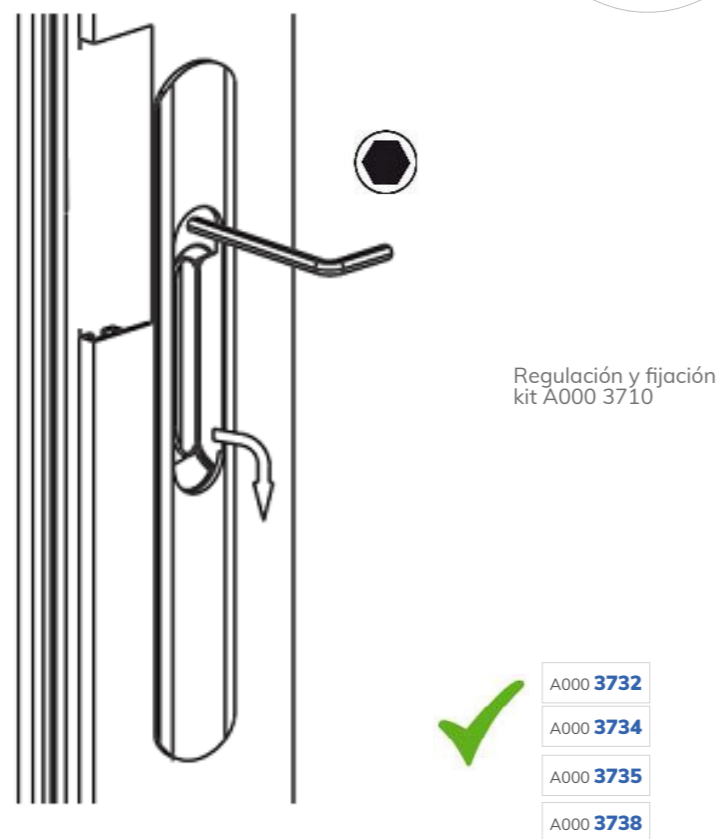
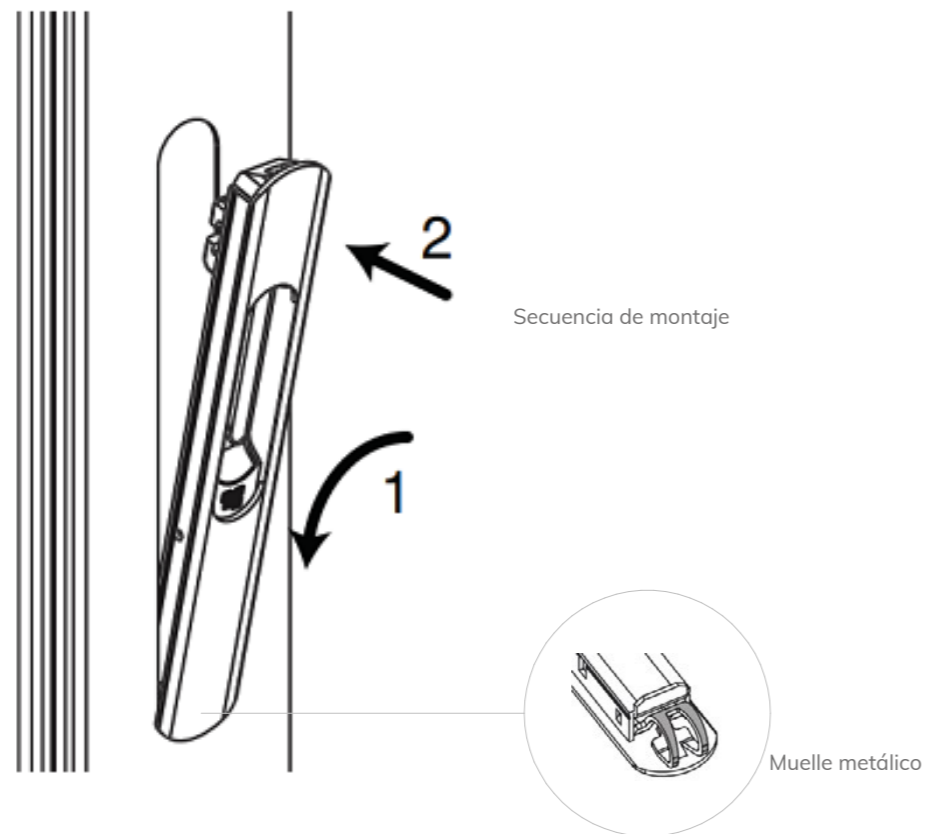
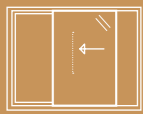


▼ SERIES THERMIA® A LAS QUE APLICA

CF22 CF26

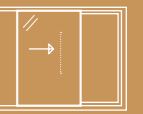
▼ SERIES THERMIA® A LAS QUE APLICA

CF31 CR31



▼ SERIES THERMIA® A LAS QUE APLICA

CF22 CF31 CR31 CF26

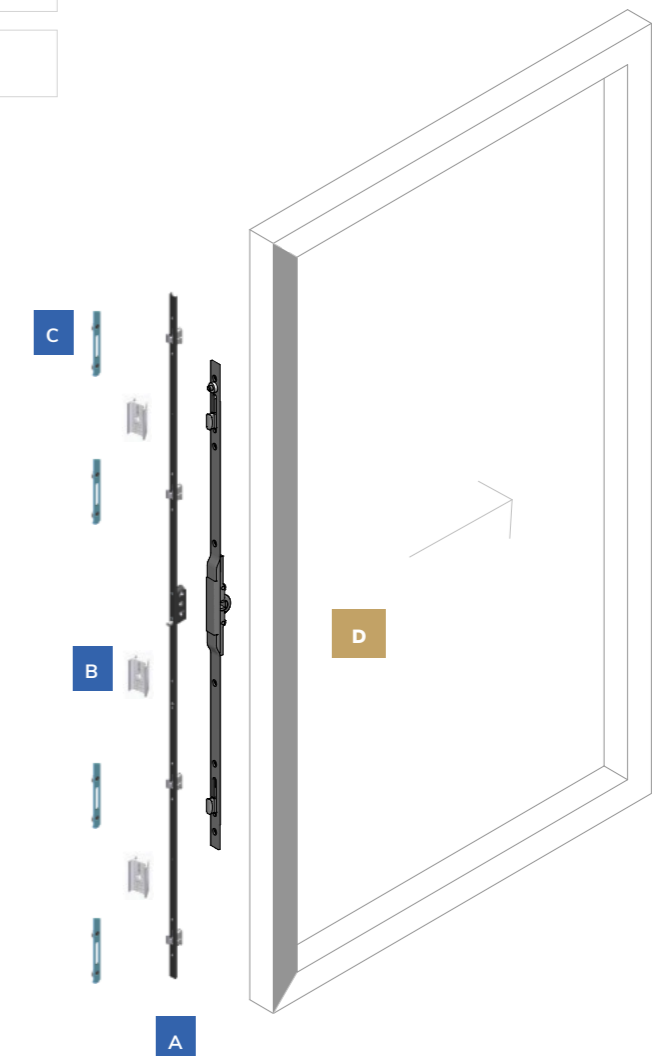


HERRAJES NECESARIOS

A	A000 374X Cierre multipunto
B	A000 37XX Pieza base multipunto
C	A000 37XX Cerradero de marco

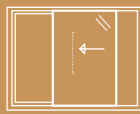
MANILLAS ALTERNATIVAS

D	A000 3XXX
----------	-----------



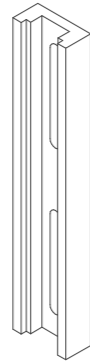
▼ SERIES THERMIA® A LAS QUE APLICA

CF31 CR31 CF26 CF40 CR40 CR46M



Cierres multipuntos
(tradicionales E 7,5)

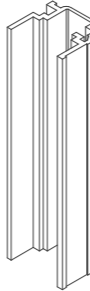
- A000 **3745** mult (1 pto) Long 125
- A000 **37461** mult (2 pto) Long 600
- A000 **37471** mult (2 pto) Long 1000
- A000 **3748** mult (3 pto) Long 1600
- A000 **37481** mult (3 pto) Long 1800



A000 **3743**
calce apoyo mecanismo (CF26)

Cierres multipuntos
(tradicionales E 15)

- A000 **37473** mult (3 pto) con llave Long 1800



A000 **3749**
calce base multipunto (CF31/CR31)

Cierres multipuntos
(tradicionales INOX)

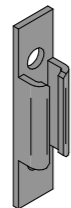
- A000 **37450X** mult (1 pto) Long 270
- A000 **37460X** mult (2 pto) Long 600
- A000 **37470X** mult (3 pto) Long 1000
- A000 **37480X** mult (3 pto) Long 1800



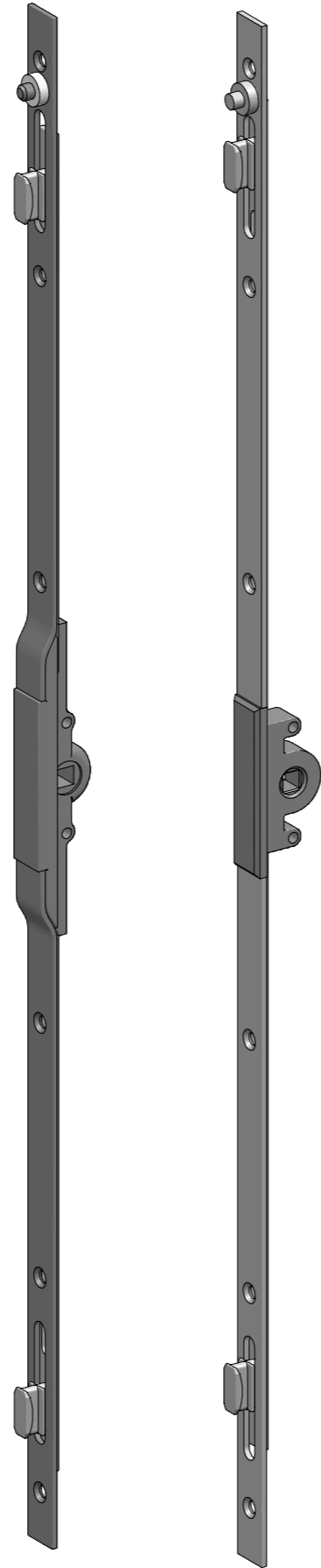
C040 **3700**
piezas anclaje multipunto tradicional (CF40/CR40)



A000 **3741**
base apoyo cerradero multipunto (CF26/C031)

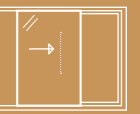


A000 **3742**
cerradero multipunto (CF26/C031/C040/CR46)



▼ SERIES THERMIA® A LAS QUE APLICA

- CF26
- CR31
- CF31
- CF40
- CR40
- CR46M



CR40 **3731**
cerradero simple 1pto (además para contacto de antifalsa maniobra C040)



CR40 **3741**
cerradero 1 pto (CF40/CR40)

CR40 **3742**
cerradero 2 pto (CF40/CR40)

CR40 **3743**
cerradero 3 pto (CF40/CR40)



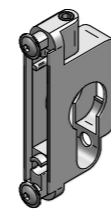
C040 **3701**
pieza alineación multipunto (CF40/CR40)



CR46 **3712**
cerradero 1 pto marco plano



CR40 **3700**
plantilla ajuste cerraderos C040



CR40 **3749**
kit cerradura (sin cilindro)



CR46 **3748**
pieza calzo base multipunto (CR46 MAGNA)



CR46 **3701**
pieza fijación multipunto (CR46 MAGNA)

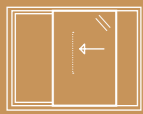
Cierres multipunto
(con anti falsa maniobra)

- CR40 **3745** mult (1 pto) Long 260
- CR40 **3746** mult (2 pto) Long 670
- CR40 **3744** mult (2 pto) Long 1130
- CR40 **3748** mult (4 pto) Long 1460
- CR40 **3740** proLongador 1 pto Long 500



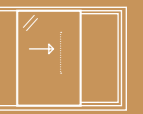
▼ SERIES THERMIA® A LAS QUE APLICA

- CF40
- CR40
- CR46M



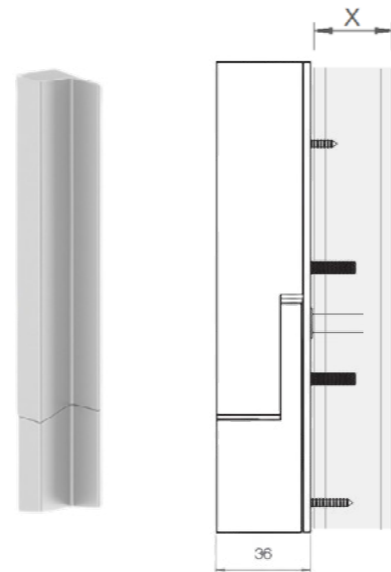
LÍNEA OTROS

LÍNEA SIRIUS



A000 **3771**

cierre FUJI sobrepuesto
multipunto (hoja pasiva)



A007 **3938**

cierre multipunto
sobrepuesto hoja
izquierda

A007 **3939**

cierre multipunto
sobrepuesto hoja
derecha



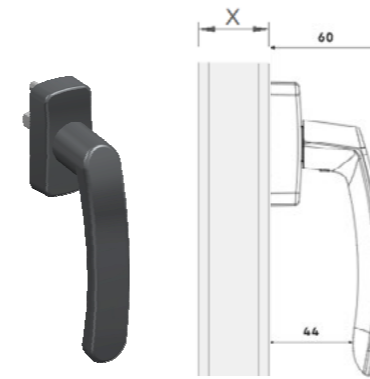
A000 **3751**

manilla embutida ZIRA
cierre multip corredera



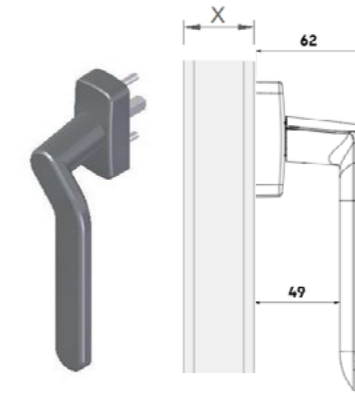
CR46 **3751**

manilla embutida ZIRA2
cierre multip corredera



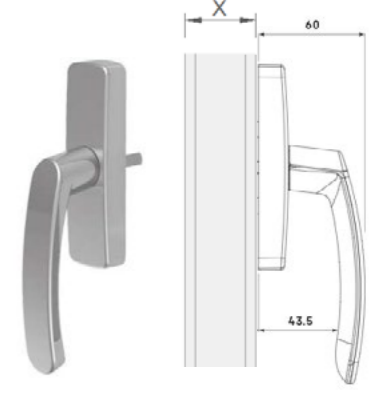
A000 **3237**

manilla SIRIUS cierre multip con
estética coincidente con manillas
acodadas 3238 y 3239



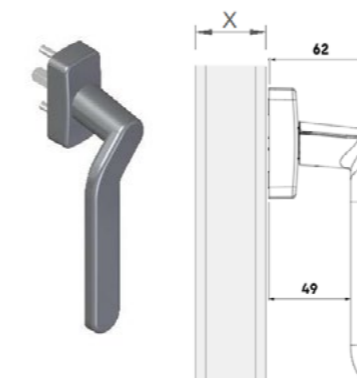
A000 **3238**

manilla SIRIUS cierre multip
acodada hoja izquierda



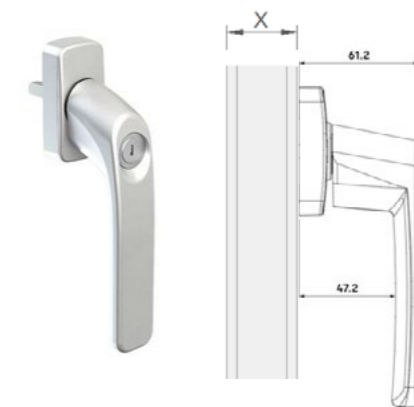
A000 **3277**

manilla SIRIUS
base 100 mm



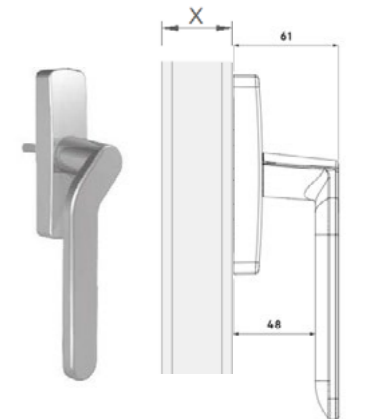
A000 **3239**

manilla SIRIUS cierre multip
acodada hoja Derecha



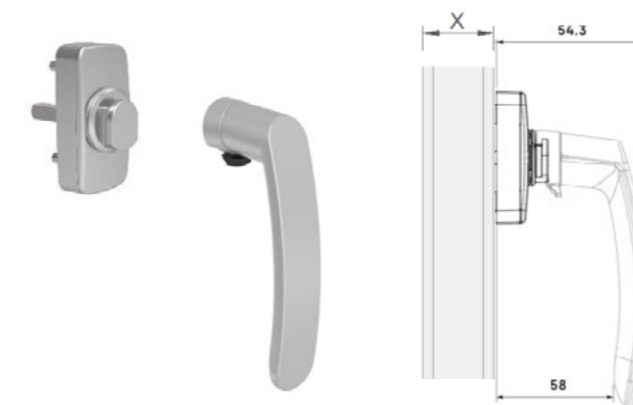
A004 **3751**

manilla SIRIUS cierre
multip con llave



A000 **3279**

manilla SIRIUS base 100mm
acodada hoja Derecha

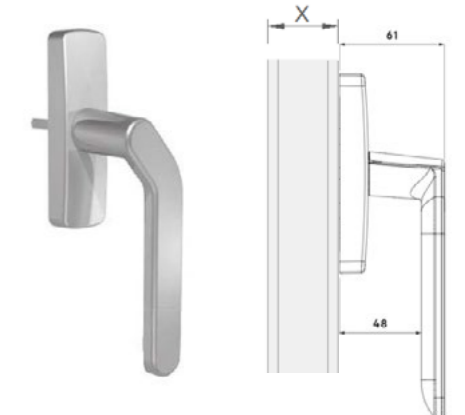


A004 **3103**

manilla extraible para
cremona A004 3104

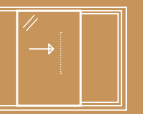
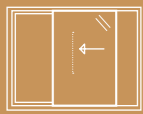
A004 **3104**

manilla SIRIUS cd
7mm sin mango



A000 **3278**

manilla SIRIUS base
100mm acodada hoja izquierda



SISTEMA TRADICIONAL

≡ Artículos

SISTEMA ANTIFALSA MANIOBRA

≡ Artículos

LÍNEA ITALIA

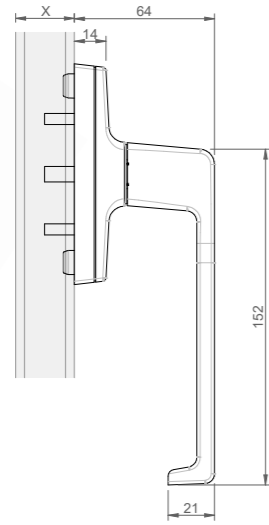
LÍNEA KARMA

SISTEMA TRADICIONAL

≡ Artículos

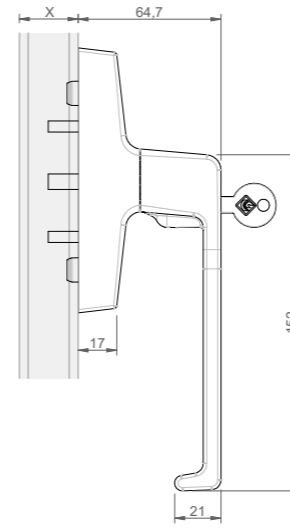
SISTEMA ANTIFALSA MANIOBRA

≡ Artículos



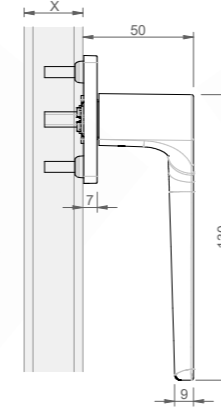
A000 3272

manilla ITALIA base
100mm



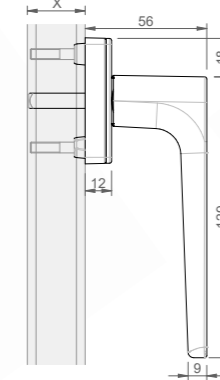
A000 3273

manilla ITALIA base
100mm con llave



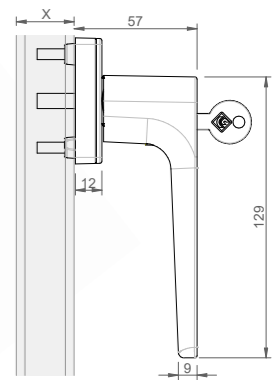
A002 3900

manilla cuadradillo base
rebajada línea KARMA



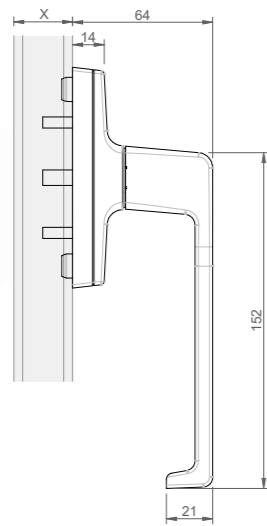
A002 3700

manilla cuadradillo
línea KARMA



A002 3701

manilla cuadradillo
línea KARMA

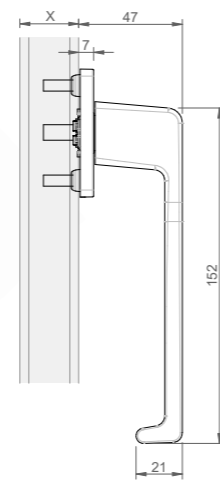


A000 3270

manilla ITALIA base 100
acodada hoja derecha

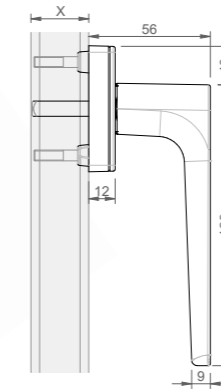
A000 3271

manilla ITALIA base 100
acodada hoja izquierda



A003 3900

manilla ITALIA base
rebajada

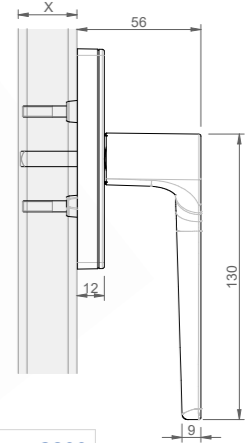


A002 3738

manilla cuadradillo hoja
derecha línea KARMA

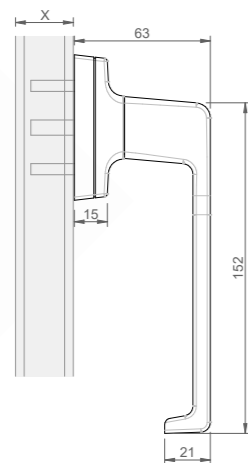
A002 3739

manilla cuadradillo hoja
izquierda línea KARMA



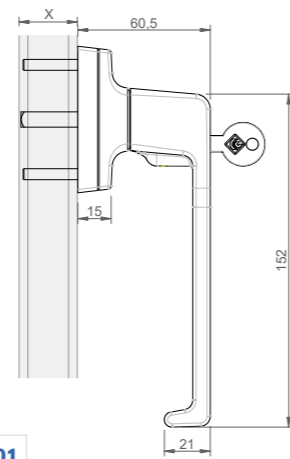
A002 3800

manilla cuadradillo base
100 línea KARMA



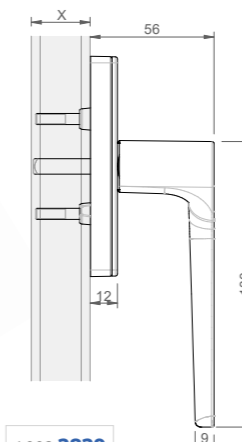
A000 3234

manilla ITALIA



A003 3701

manilla con llave ITALIA

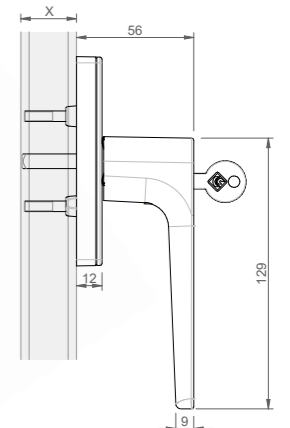


A002 3838

manilla cuadradillo hoja
derecha base 100 línea
KARMA

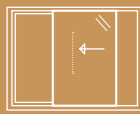
A002 3839

manilla cuadradillo hoja
izquierda base 100 línea
KARMA



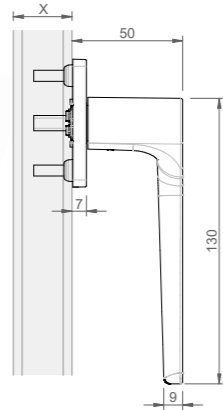
A002 3801

manilla cuadradillo base
100 con llave línea
KARMA



A002 **3938**

manilla cuadradillo hoja derecha base rebajada línea KARMA



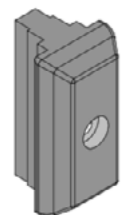
A002 **3939**

manilla cuadradillo hoja izquierda base rebajada línea KARMA



A000 **3192**

cuadradillo 7mm (Long 120mm)



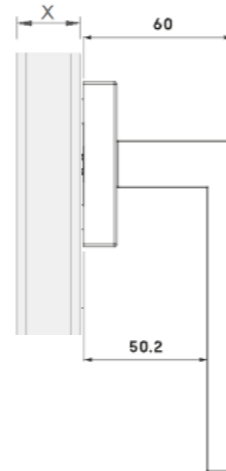
C040 **3702**

guiador de hoja



A000 **3285**

manilla c7mm KAIROX INOX

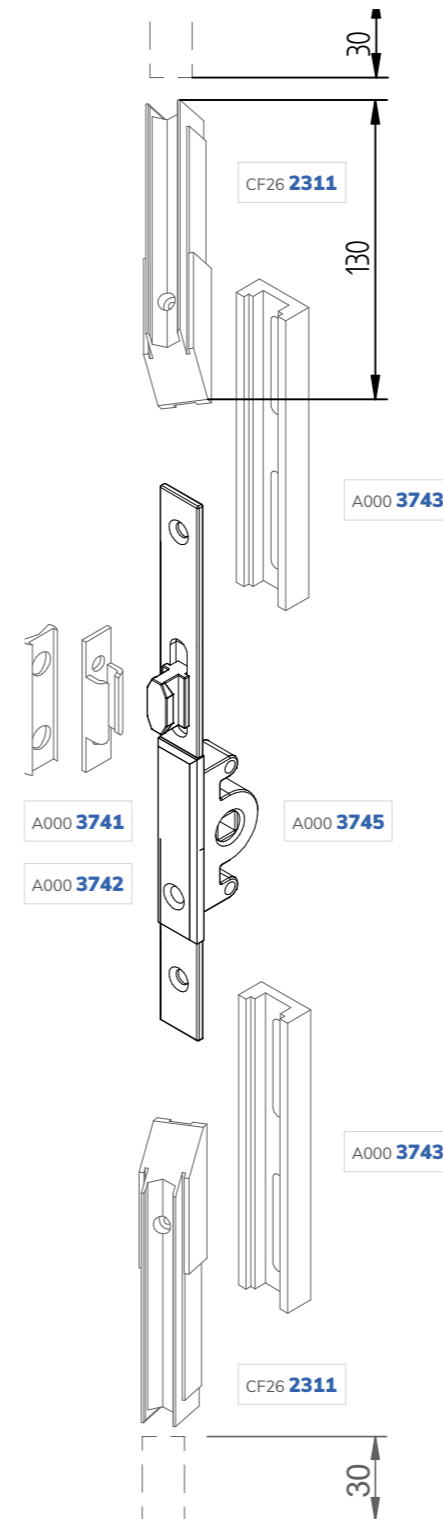


A000 **3236**

kit fijación doble manilla (SIRIUS/KAIROX)

Multipunto tradicional A000 **3745** aplicado a la serie **CF26**

↑ Los siguientes dibujos muestran las alturas mínimas de la manilla.



A000 **3743**

A000 **3741**

A000 **3745**

A000 **3742**

A000 **3743**

CF26 **2311**



30

A000 **3741**

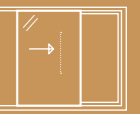
A000 **3742**



1 ud.



1 ud.

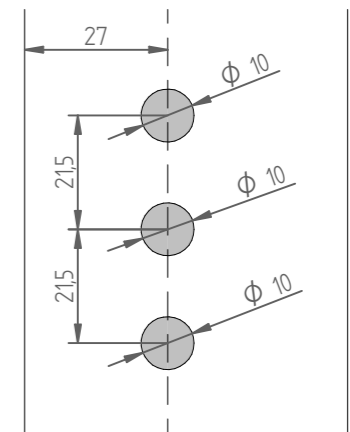
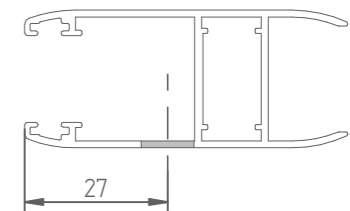
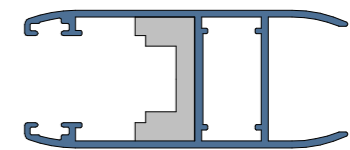


A000 **3745**

H mín. hoja = 445mm

A000 **3745**

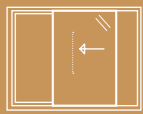
Multipunto (1 pto) Long = 125mm



MECANIZADO HOJA

▼ SERIES THERMIA® A LAS QUE APLICA

CF26



Multipunto tradicional A000 **37461**
aplicado a la serie **CF26**

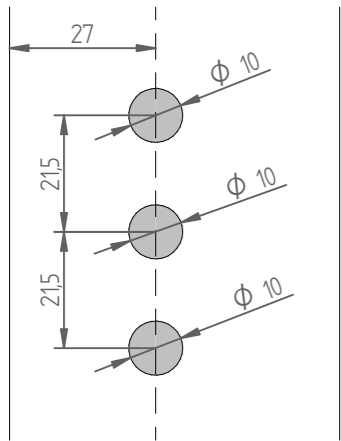
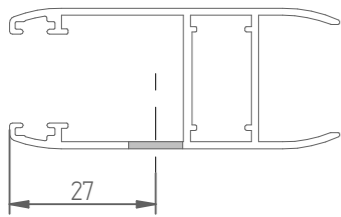
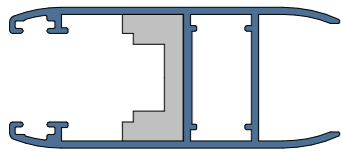
Los siguientes dibujos muestran las alturas mínimas de la manilla.

A000 **37461**

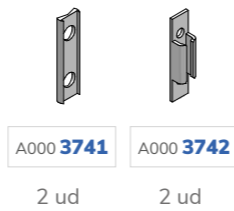
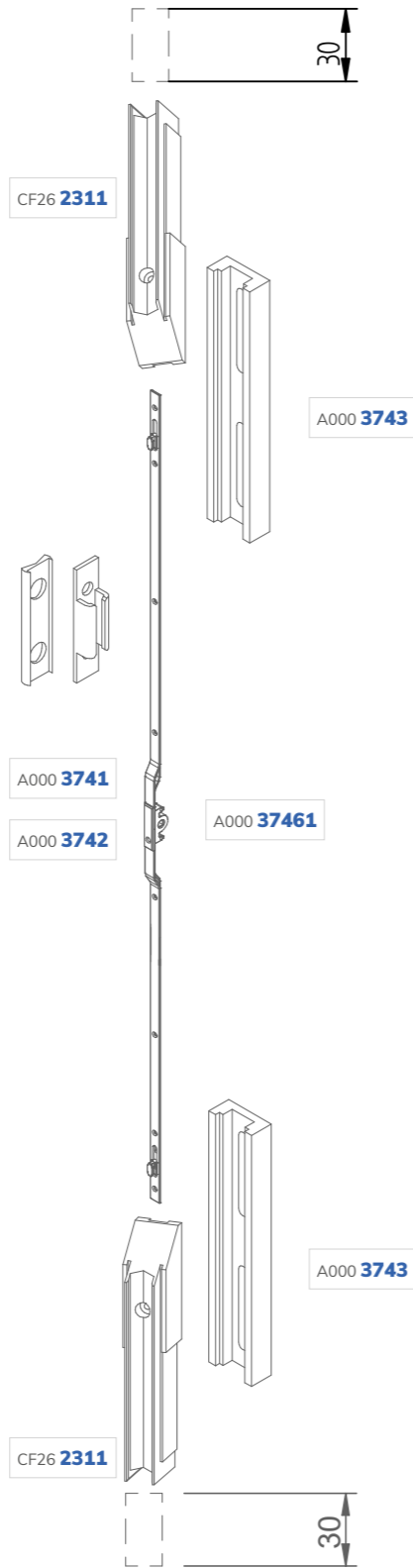
H mín. hoja = 920 mm

A000 **37461**

Multipunto (2 pto) Long = 600mm



MECANIZADO HOJA



Multipunto tradicional A000 **37471**
aplicado a la serie **CF26**

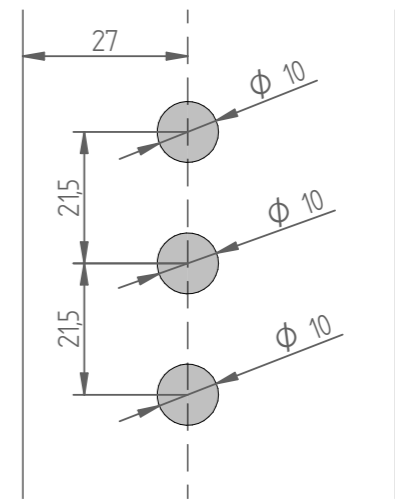
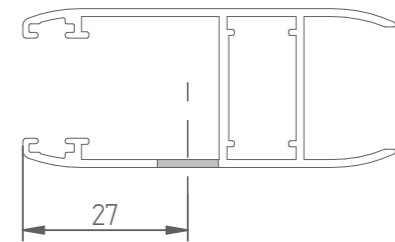
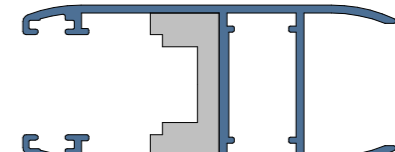
Los siguientes dibujos muestran las alturas mínimas de la manilla.

A000 **37471**

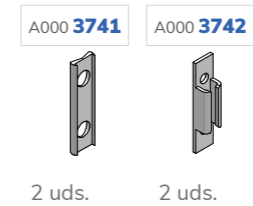
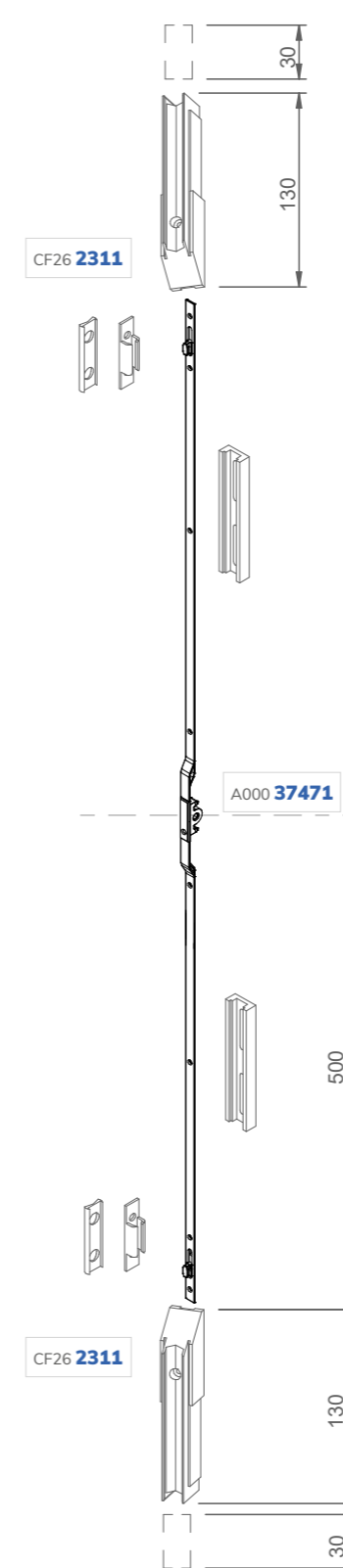
H mín. hoja = 1350mm

A000 **37471**

Multipunto (2 pto) Long = 1000mm



MECANIZADO HOJA

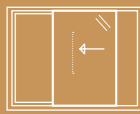


▼ SERIES THERMIA® A LAS QUE APLICA

CF26

▼ SERIES THERMIA® A LAS QUE APLICA

CF26



Multipunto tradicional A000 37473
aplicado a la serie CF26

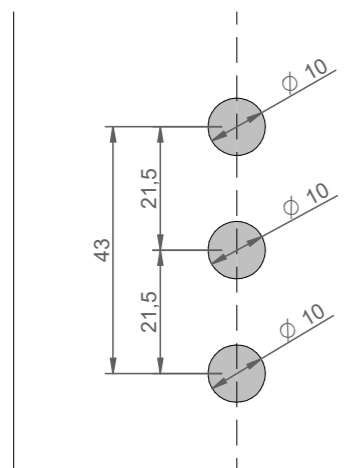
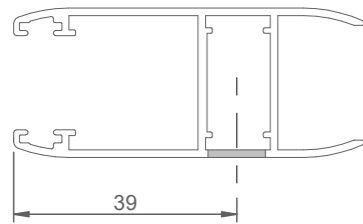
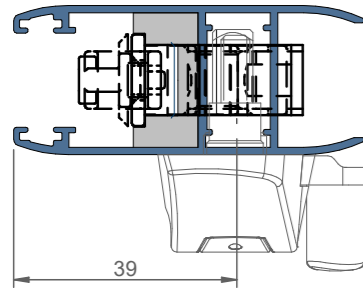
Los siguientes dibujos muestran las alturas
mínimas de la manilla.

A000 37473

H mín. hoja = 2200mm

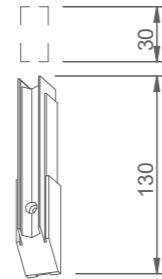
A000 37473

Multipunto (3 pto) Long = 1800mm



MECANIZADO HOJA

CF26 2311

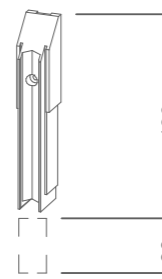


A000 3743

A000 37473



CF26 2311



A000 3741



3 uds.

A000 3742

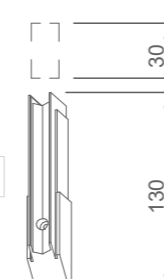


3 uds.

Multipunto tradicional A000 3748
aplicado a la serie CF26

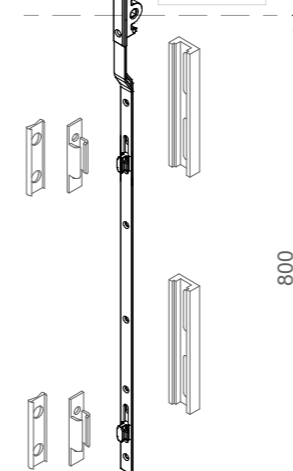
Los siguientes dibujos muestran las alturas
mínimas de la manilla.

CF26 2311



A000 3743

A000 3748



CF26 2311



A000 3741

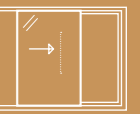


3 uds.

A000 3742



3 uds.

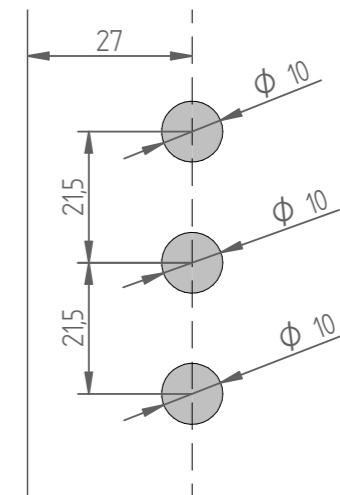
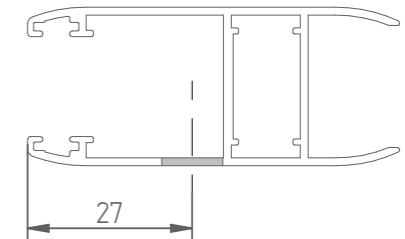
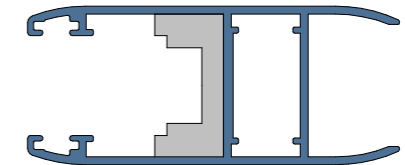


A000 3748

H mín. hoja = 1950mm

A000 3748

Multipunto (3 pto) Long = 1600mm



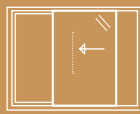
MECANIZADO HOJA

▼ SERIES THERMIA® A LAS QUE APLICA

CF26

▼ SERIES THERMIA® A LAS QUE APLICA

CF26



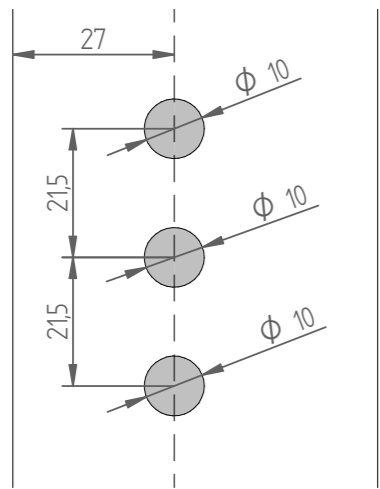
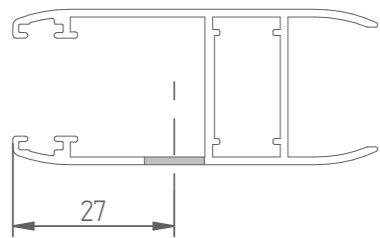
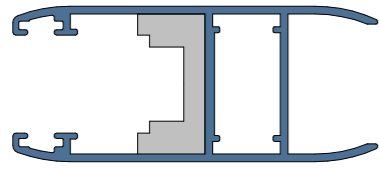
Multipunto tradicional A000 37481
aplicado a la serie CF26

A000 37481

H mín. hoja = 2200 mm

A000 37481

Multipunto (3 pto) Long 1800

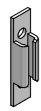


A000 3741



3 uds.

A000 3742



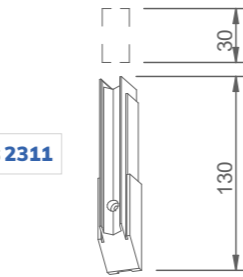
3 uds.

MECANIZADO HOJA

▼ SERIES THERMIA® A LAS QUE APLICA

CF26

CF26 2311



A000 3743

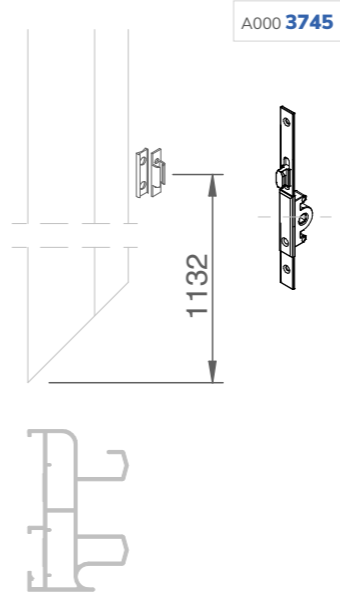
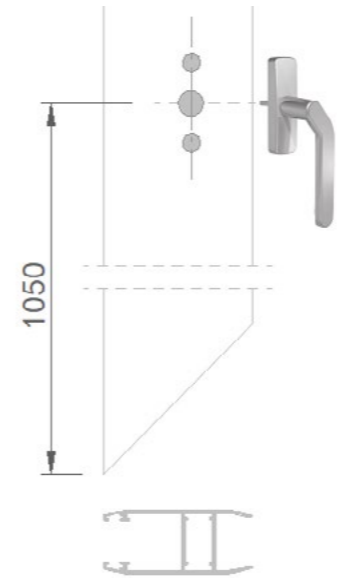
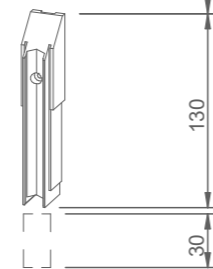


A000 37481

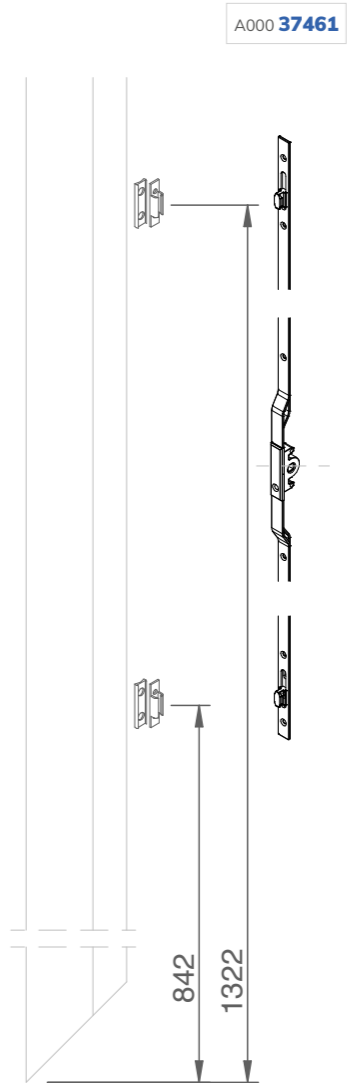


900

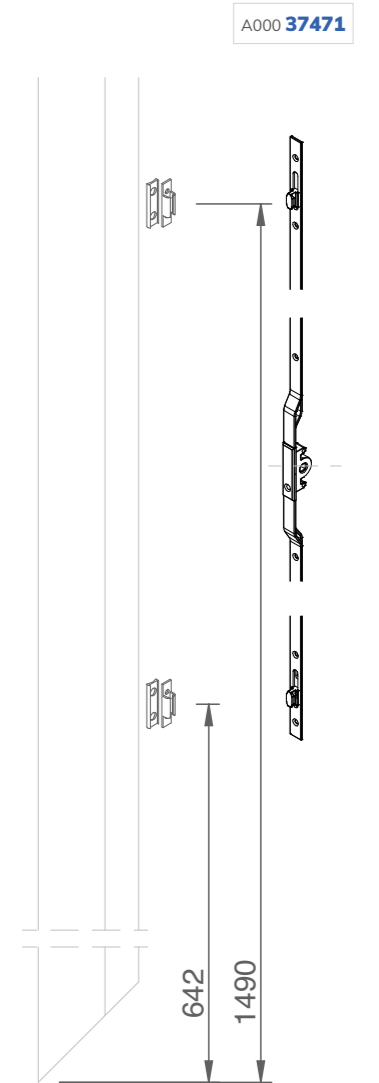
CF26 2311



A000 3745



A000 37461

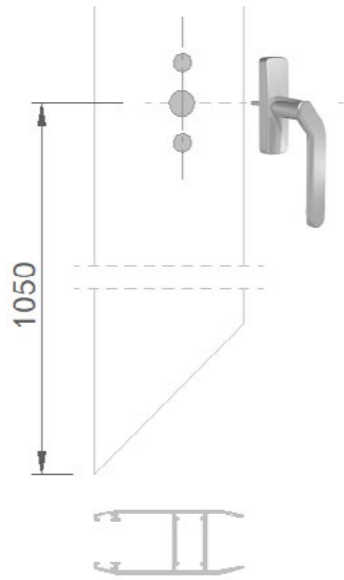
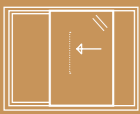


A000 37471



UBICACIÓN CERRADEROS

Medidas de ubicación cerraderos
teniendo en cuenta la posición de la manilla a
1050 mm respecto a la hoja



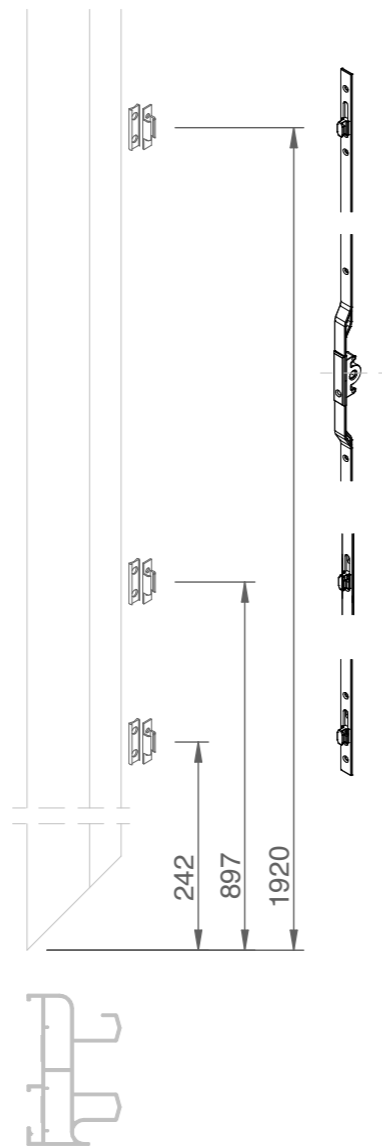
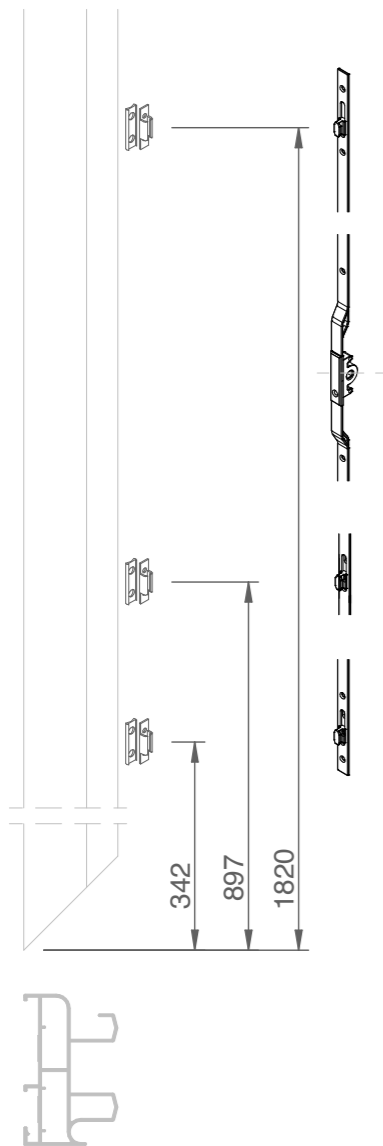
UBICACIÓN CERRADEROS

Medidas de ubicación cerraderos teniendo en cuenta la posición de la manilla a 1050 mm respecto a la hoja

A000 3748

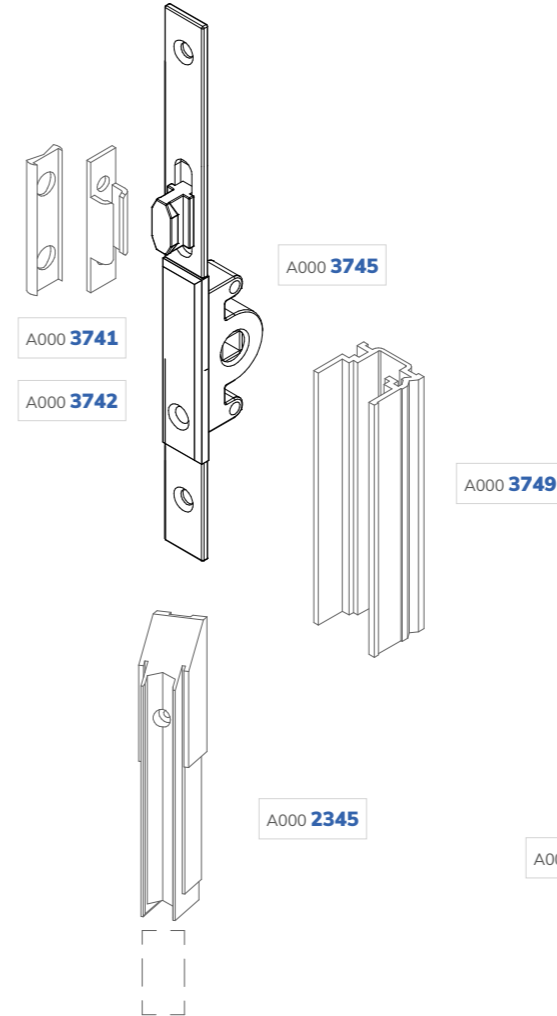
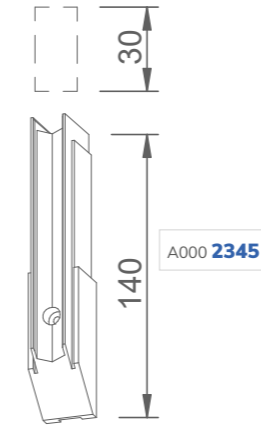
A000 37481

A000 37473



Multipunto tradicional A000 3745
aplicado a la serie CF31 / CR31

↑ Los siguientes dibujos muestran las alturas
↓ mínimas de la manilla.

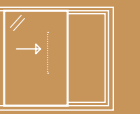


A000 3741

A000 3742

1 ud.

1 ud.

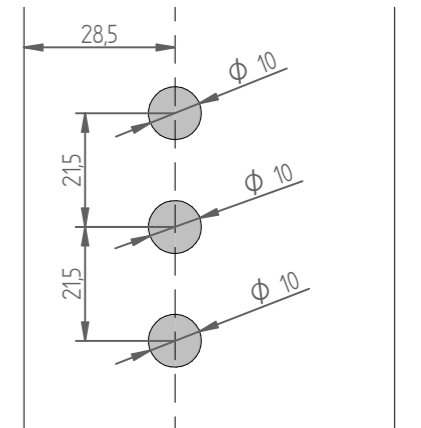
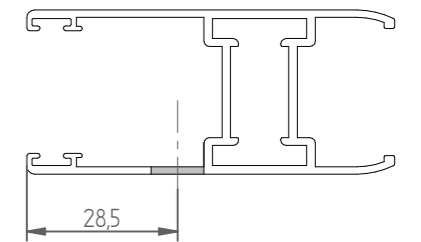
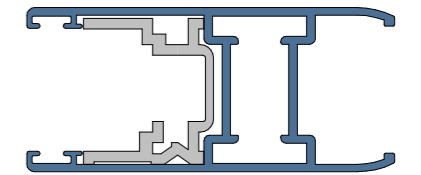


A000 3745

H mín. hoja = 465mm

A000 3745

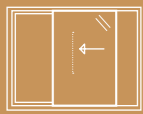
Multipunto (1 pto) Long = 125mm



MECANIZADO HOJA

▼ SERIES THERMIA® A LAS QUE APLICA

CF31 CR31



Multipunto tradicional A000 **37461**
aplicado a la series **CF31 / CR31**

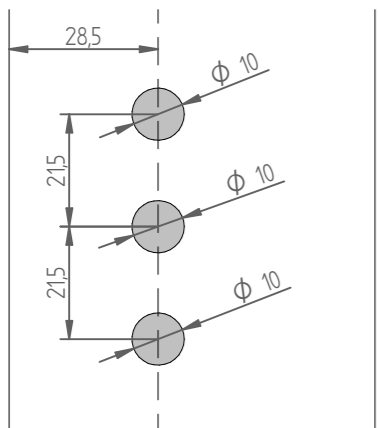
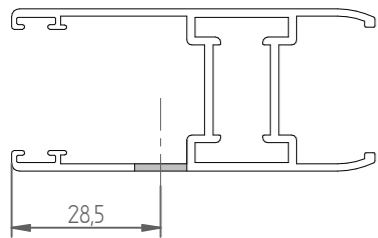
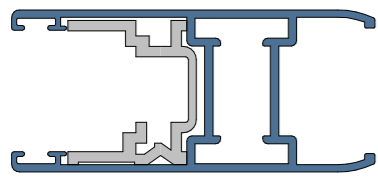
Los siguientes dibujos muestran las alturas mínimas de la manilla.

A000 **37461**

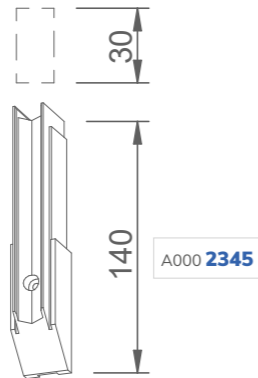
H mín. hoja = 940 mm

A000 **37461**

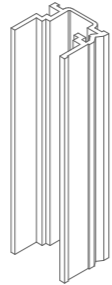
Multipunto (2 pto) Long = 600 mm



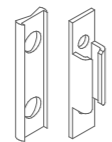
MECANIZADO HOJA



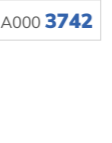
A000 **2345**



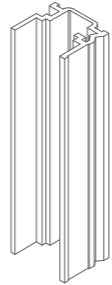
A000 **3749**



A000 **3741**



A000 **3742**



A000 **3749**



A000 **2345**

A000 **3741**



2 uds.

A000 **3742**

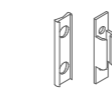


2 uds.

Multipunto tradicional A000 **37471**
aplicado a la series **CF31 / CR31**

Los siguientes dibujos muestran las alturas mínimas de la manilla.

A000 **2345**

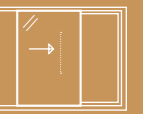


A000 **3749**

A000 **37471**

A000 **2345**

2 uds.

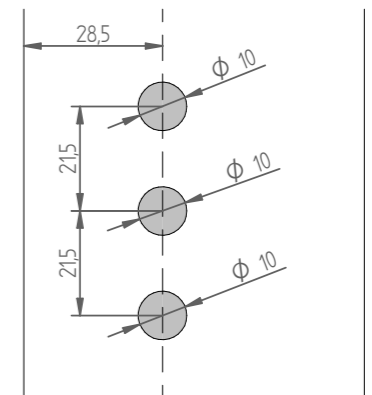
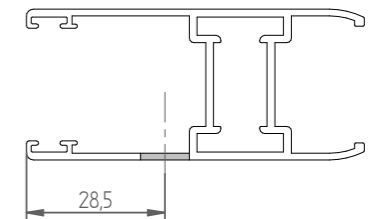
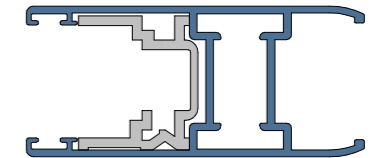


A000 **37471**

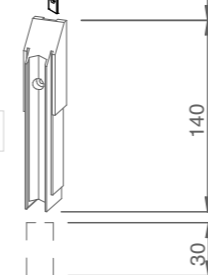
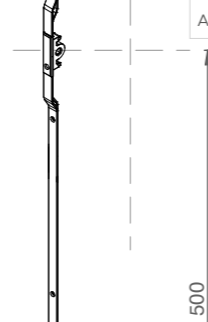
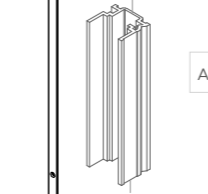
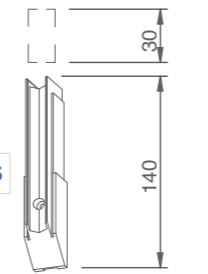
H mín. hoja = 1340mm

A000 **37471**

Multipunto (2 pto) Long = 1000 mm



MECANIZADO HOJA



A000 **3741**



2 uds.

A000 **3742**



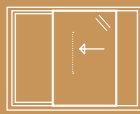
2 uds.

▼ SERIES THERMIA® A LAS QUE APLICA

CF31 CR31

▼ SERIES THERMIA® A LAS QUE APLICA

CF31 CR31



Multipunto tradicional A000 37473
aplicado a la serie CF31 / CR31

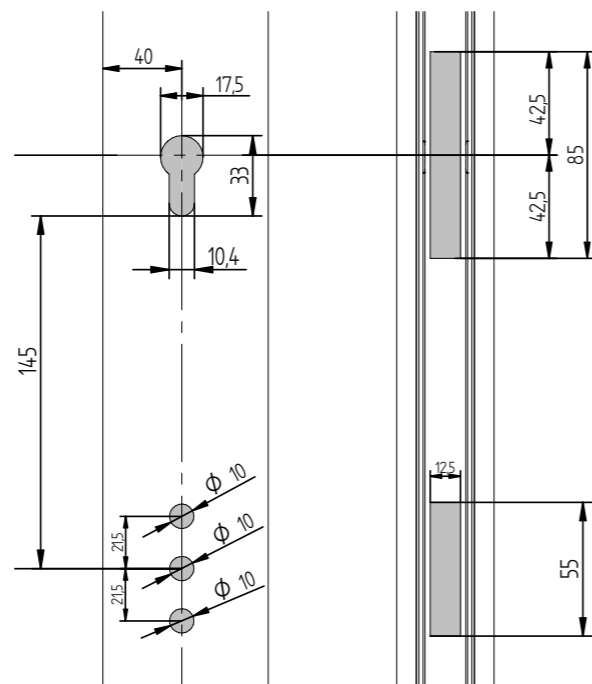
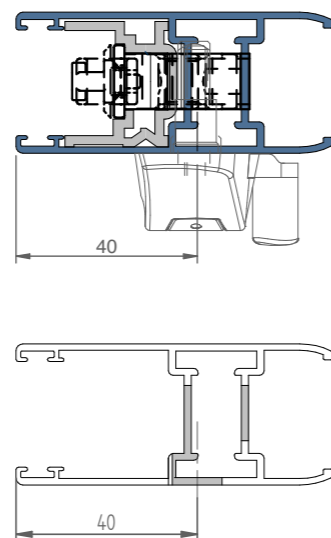
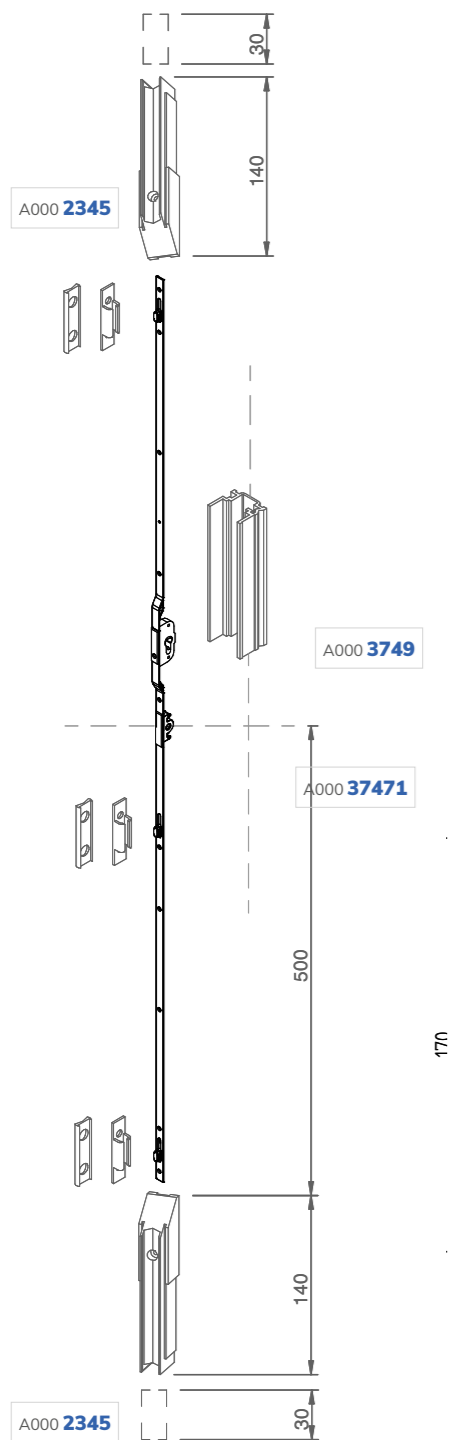
Los siguientes dibujos muestran las alturas
mínimas de la manilla.

A000 37461

H mín. hoja = 2140 mm

A000 37461

Multipunto llave E=15 (3 pto)
Long = 1800 mm



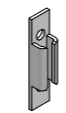
MECANIZADO HOJA

A000 3741

A000 3742



2 uds.



2 uds.

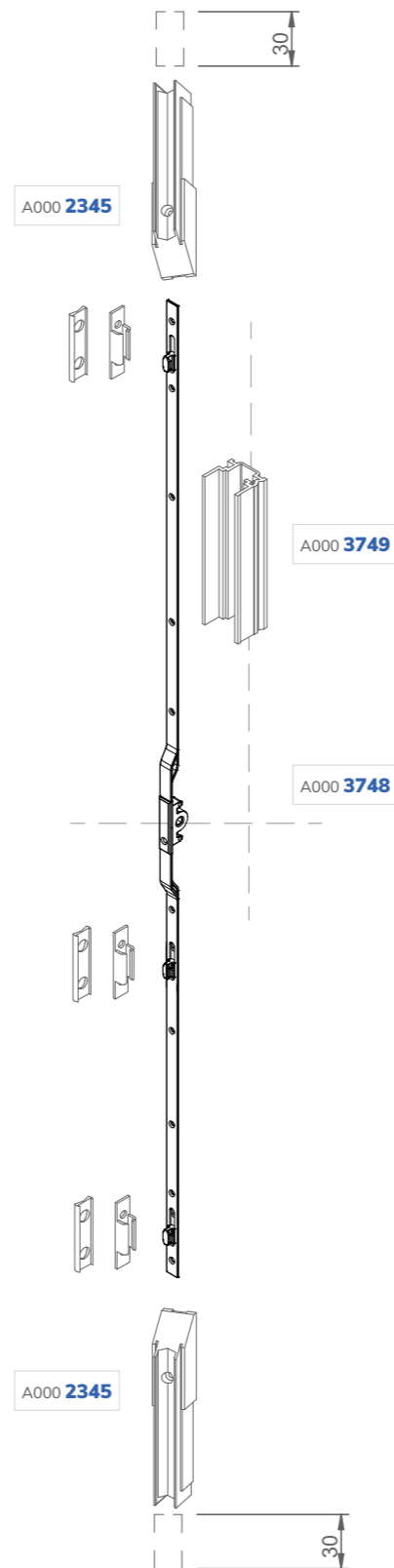
SERIES THERMIA® A LAS QUE APLICA

CF31 CR31

Multipunto tradicional A000 3748
aplicado a la serie CF31 / CR31

Los siguientes dibujos muestran las alturas
mínimas de la manilla.

A000 2345



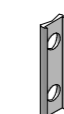
A000 3749

A000 3748

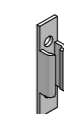
A000 2345

A000 3741

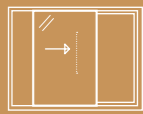
A000 3742



3 uds.



3 uds.

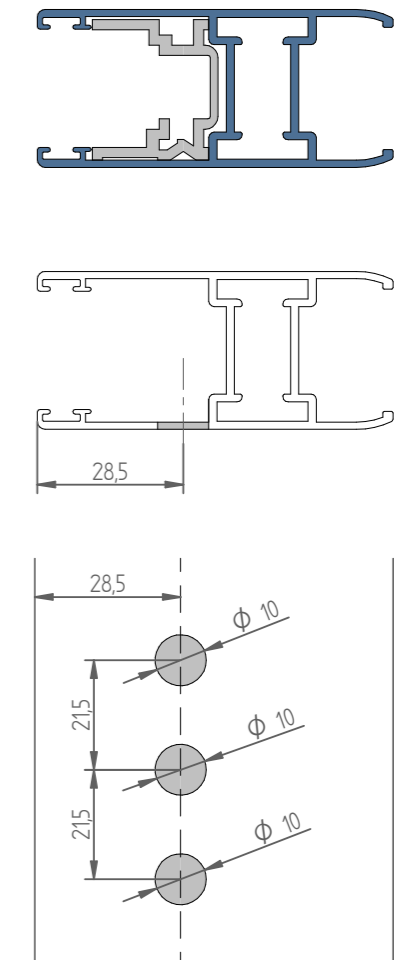


A000 3748

H mín. hoja = 1940 mm

A000 3748

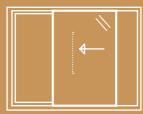
Multipunto llave E=7,5 (3 pto)
Long = 1600 mm



MECANIZADO HOJA

SERIES THERMIA® A LAS QUE APLICA

CF31 CR31



Multipunto tradicional A000 37481
aplicado a la series CF31 / CR31

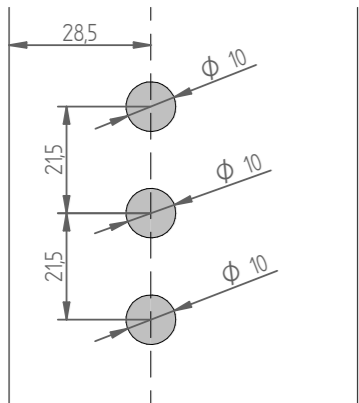
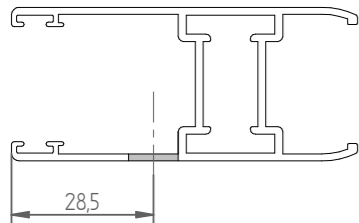
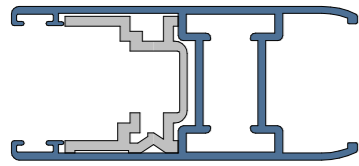
↑ Los siguientes dibujos muestran las alturas
↓ mínimas de la manilla.

A000 37481

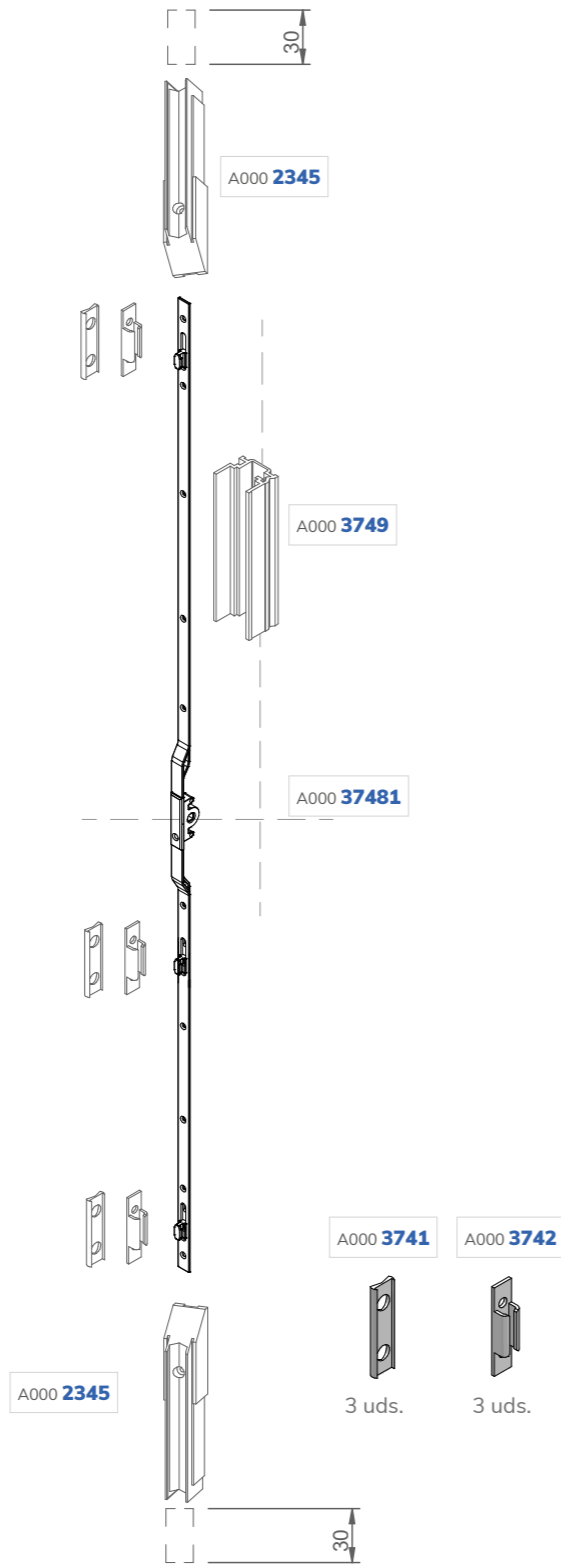
H mín. hoja = 2140 mm

A000 37481

Multipunto llave E=7,5 (3 pto)
Long = 1800 mm

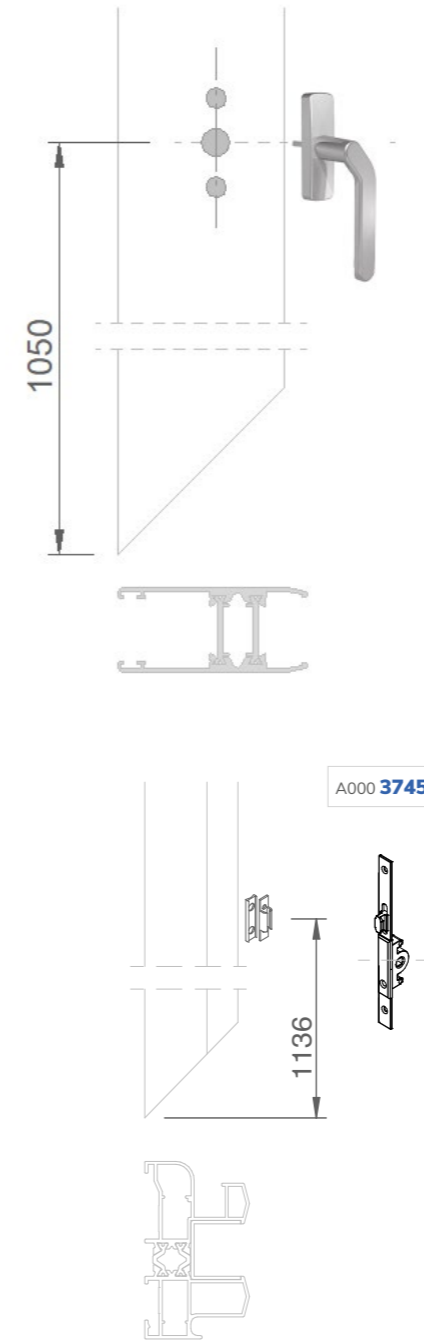
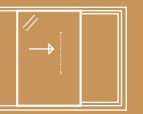


MECANIZADO HOJA



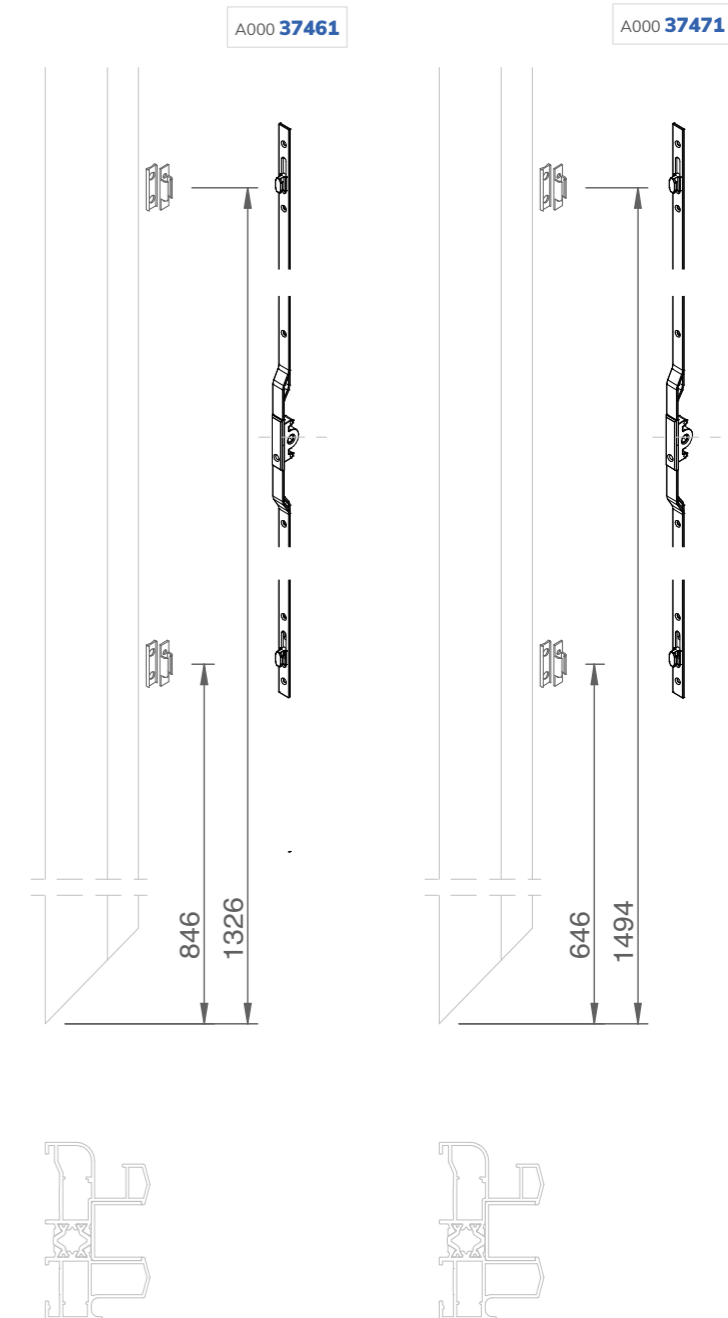
▼ SERIES THERMIA® A LAS QUE APLICA

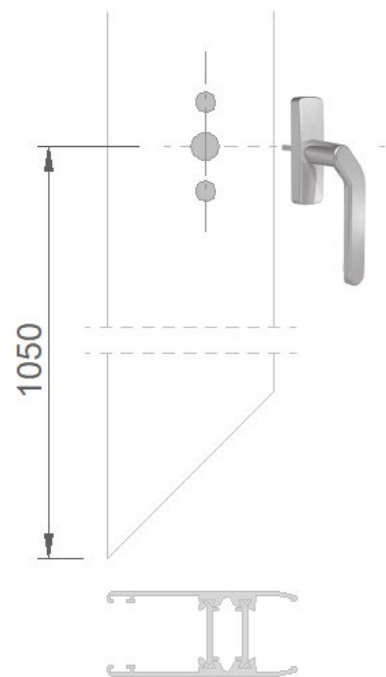
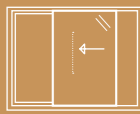
CF31 CR31



UBICACIÓN CERRADEROS

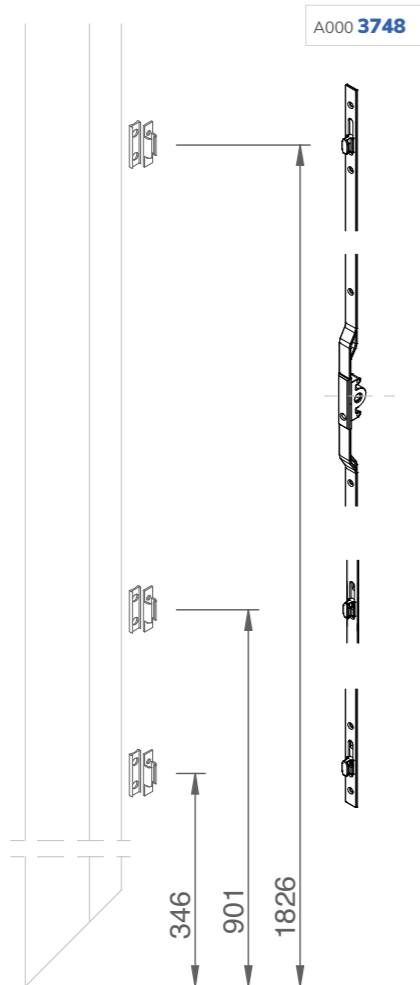
Medidas de ubicación cerraderos
teniendo en cuenta la posición de la manilla a
1050 mm respecto a la hoja



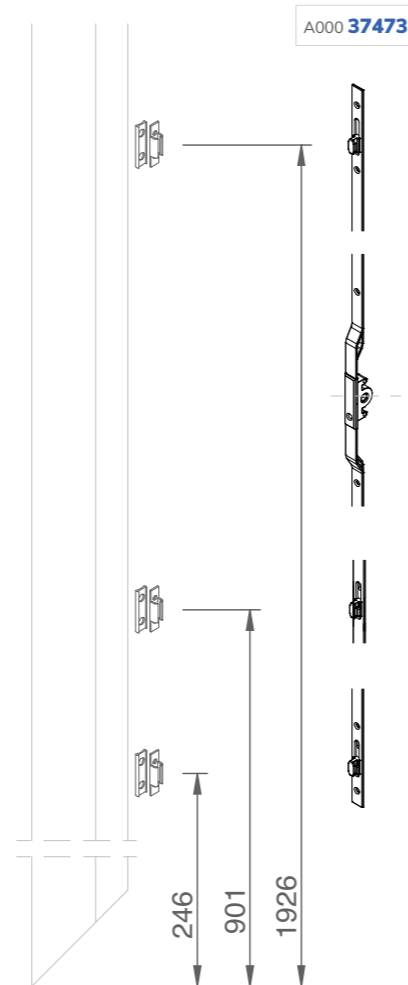


UBICACIÓN CERRADEROS

Medidas de ubicación cerraderos teniendo en cuenta la posición de la manilla a 1050 mm respecto a la hoja



A000 3748



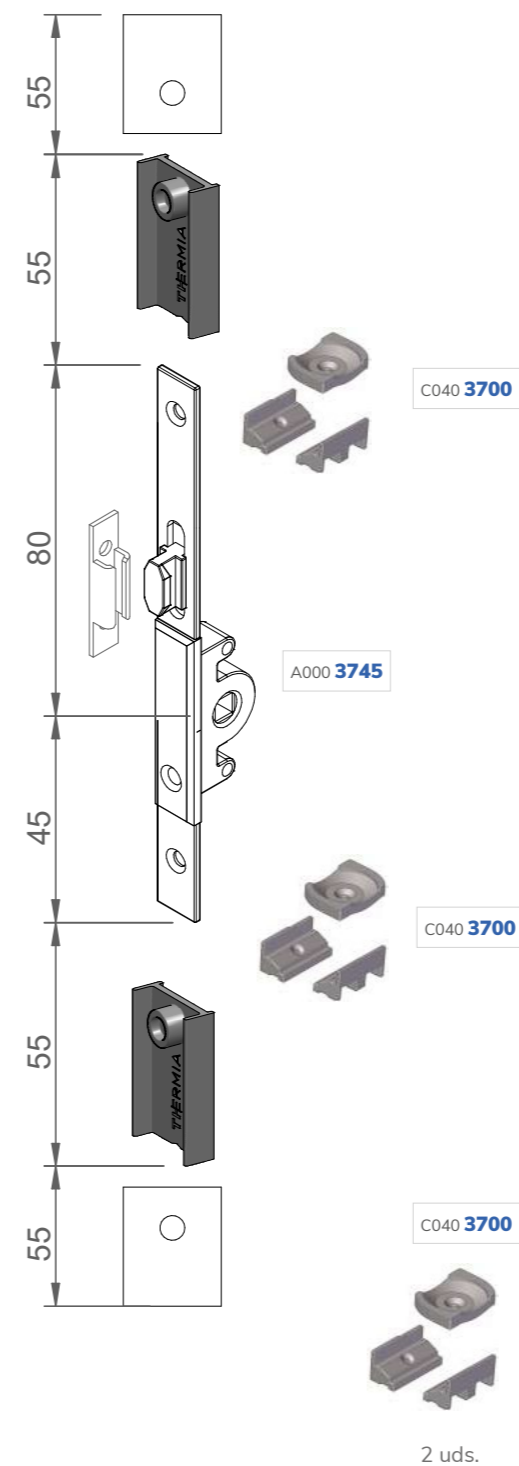
A000 37481

A000 37473



Multipunto tradicional A000 3745
aplicado a la series
CF40 VERSIA / CR40 VERSIA

↑ Los siguientes dibujos muestran las alturas
↓ mínimas de la manilla.



A000 3745

C040 3700

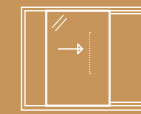
C040 3700

C040 3700

A000 3742

2 uds.

1 ud.

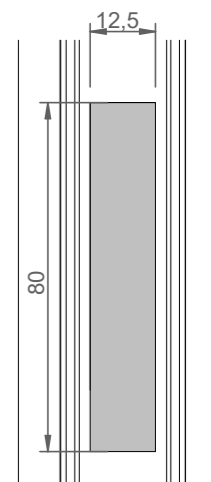
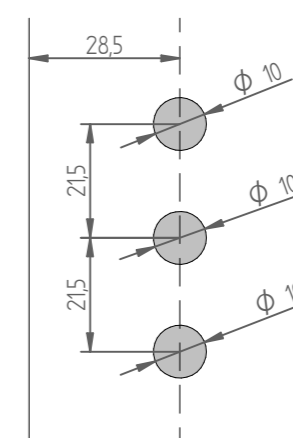
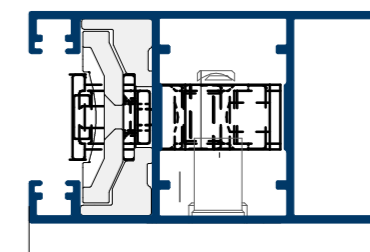


A000 3745

H mín. hoja = 345mm

A000 3745

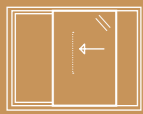
Multipunto (1 pto) Long = 125mm



MECANIZADO HOJA

▼ SERIES THERMIA® A LAS QUE APLICA

CF40 CR40

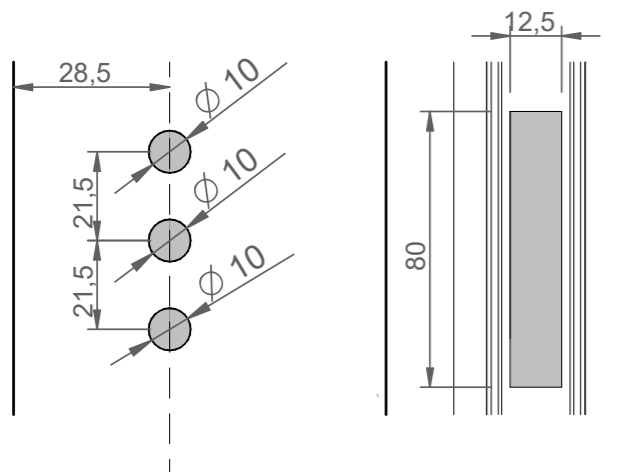
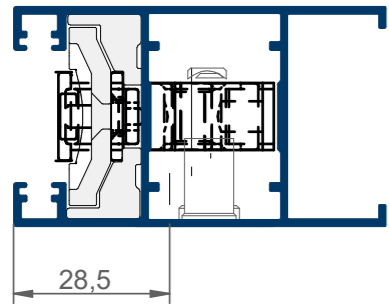


A000 **37461**

H mín. hoja = 820mm

A000 **37461**

Multipunto (2 pto) Long = 600mm

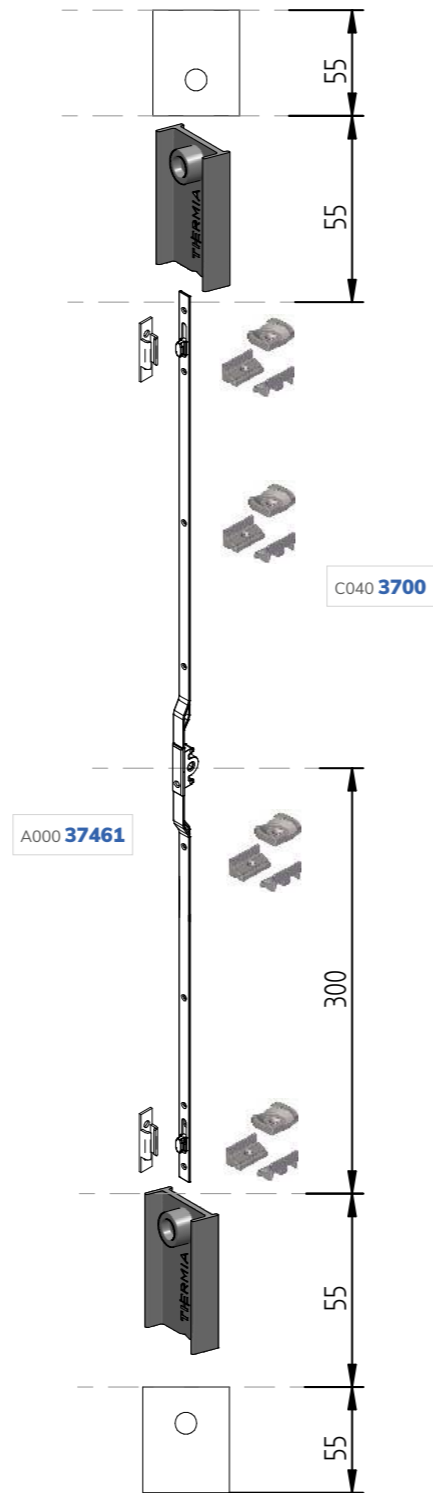


MECANIZADO HOJA



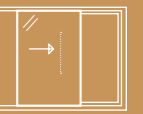
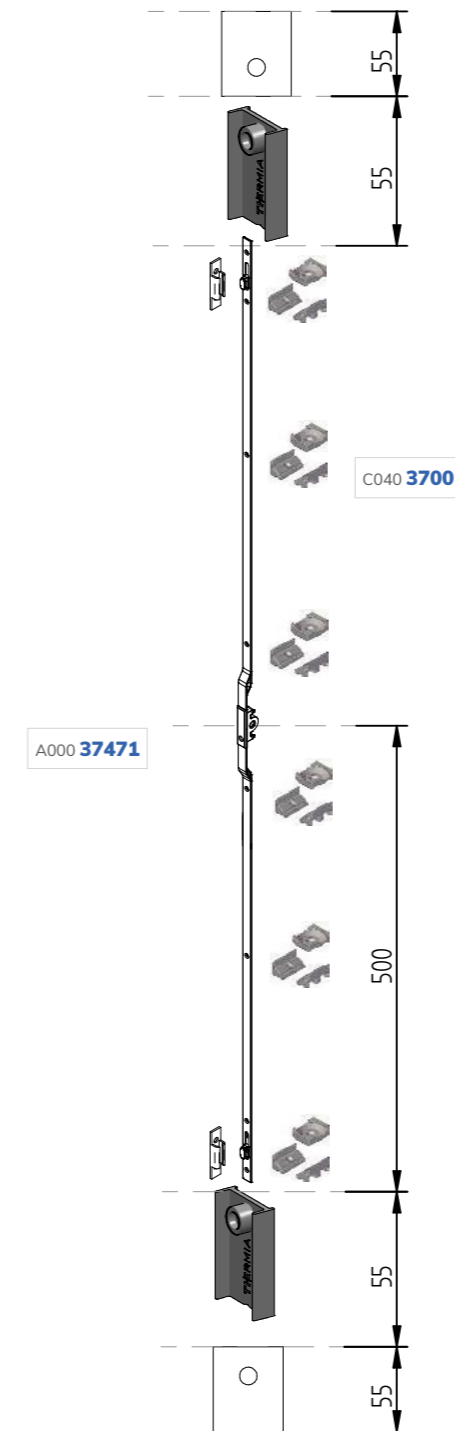
Multipunto tradicional A000 **37461**
aplicado a la series
CF40 VERSIA / CR40 VERSIA

↑ Los siguientes dibujos muestran las alturas
↓ mínimas de la manilla.



Multipunto tradicional A000 **37471**
aplicado a la series
CF40 VERSIA / CR40 VERSIA

↑ Los siguientes dibujos muestran las alturas
↓ mínimas de la manilla.

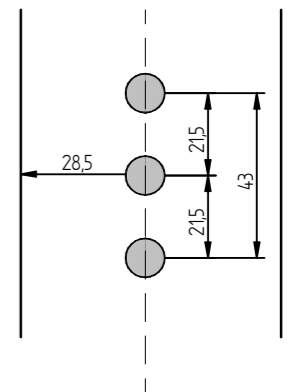
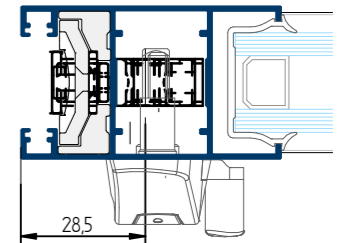


A000 **37471**

H mín. hoja = 1220 mm

A000 **37471**

Multipunto (1 pto) Long = 1000mm



MECANIZADO HOJA

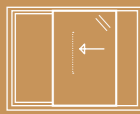


▼ SERIES THERMIA® A LAS QUE APLICA

CF40 CR40

▼ SERIES THERMIA® A LAS QUE APLICA

CF40 CR40

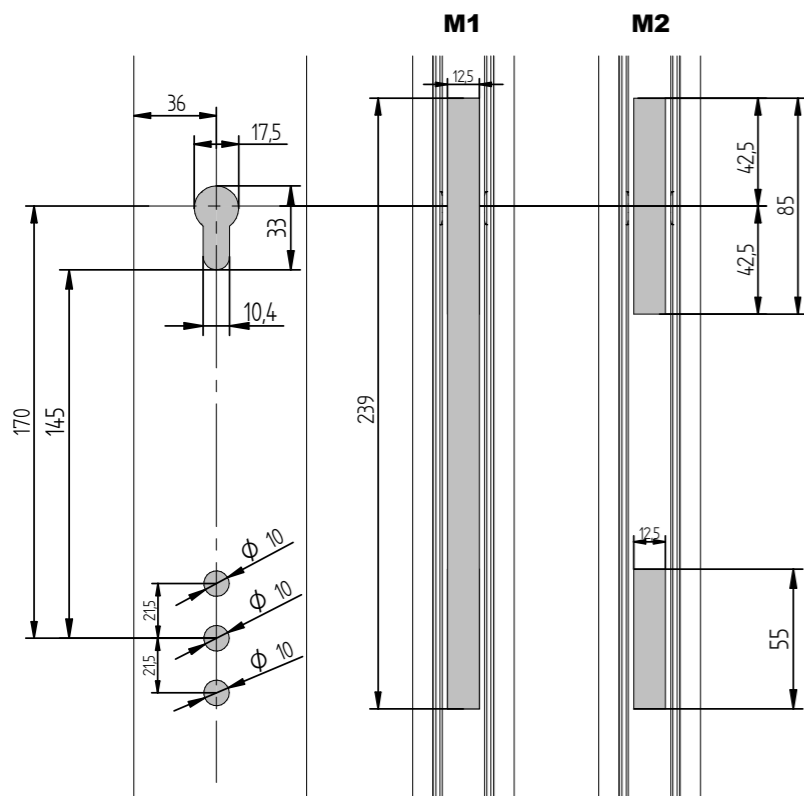
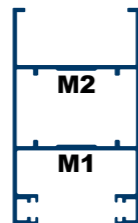
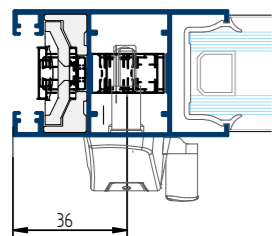


A000 37473

H mín. hoja = 2020mm

A000 37473

Multipunto (3 pto) Long = 1800mm



MECANIZADO HOJA

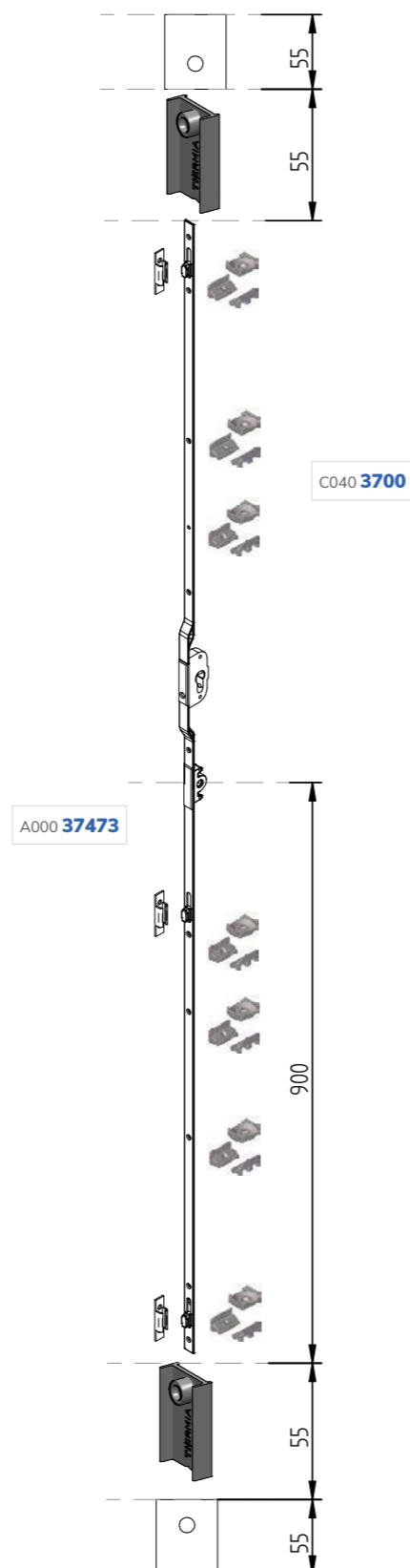


▼ SERIES THERMIA® A LAS QUE APLICA

CF40 CR40

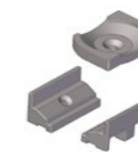
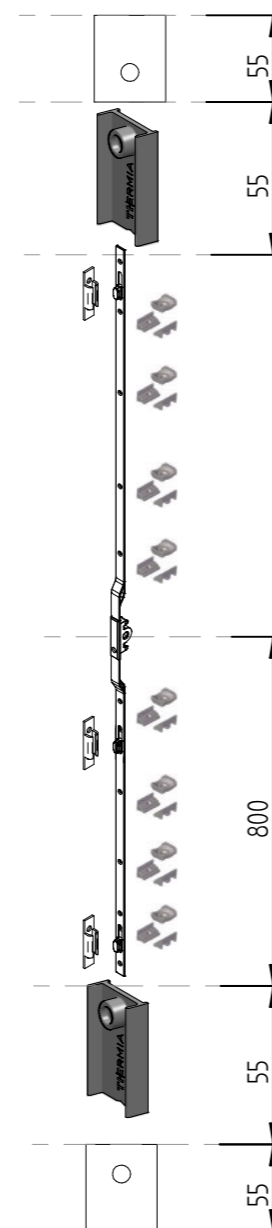
Multipunto tradicional A000 37473
aplicado a la series
CF40 VERSIA / CR40 VERSIA

↑ Los siguientes dibujos muestran las alturas
mínimas de la manilla.

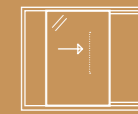


Multipunto tradicional A000 3748
aplicado a la series
CF40 VERSIA / CR40 VERSIA

↑ Los siguientes dibujos muestran las alturas
mínimas de la manilla.



C040 3700
8 uds.

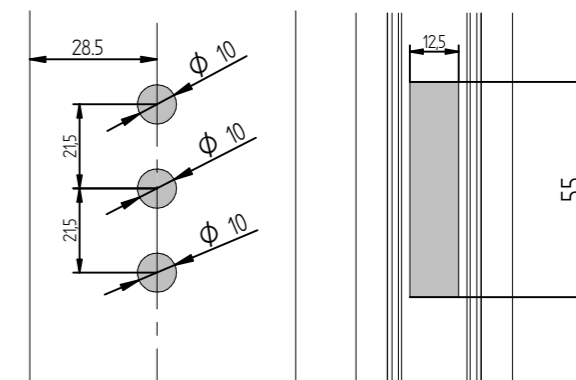
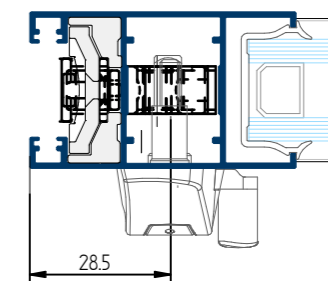


A000 3748

H mín. hoja = 1820mm

A000 3748

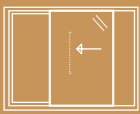
Multipunto (3 pto) Long = 1600mm



MECANIZADO HOJA

▼ SERIES THERMIA® A LAS QUE APLICA

CF40 CR40



Multipunto tradicional A000 **37481**
aplicado a la series
CF40 VERSIA / CR40 VERSIA

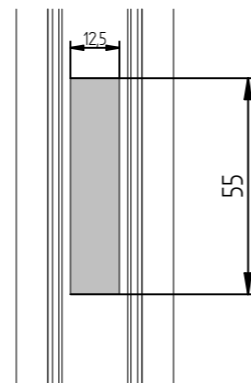
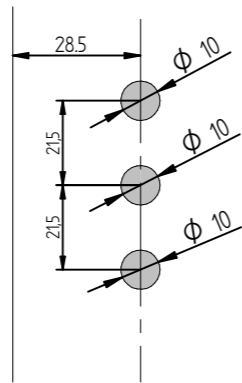
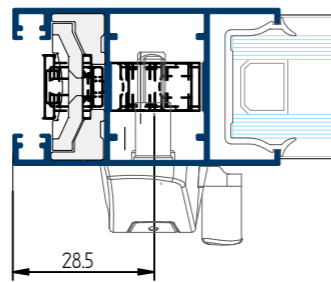
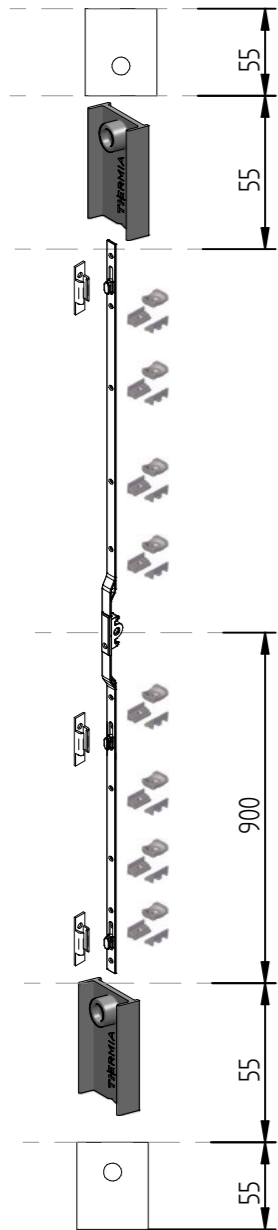
Los siguientes dibujos muestran las alturas
mínimas de la manilla.

A000 **37481**

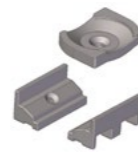
H mín. hoja = 2020mm

A000 **37481**

Multipunto (3 pto) Long = 1800mm



MECANIZADO HOJA

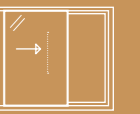


C040 **3700**

8 uds.

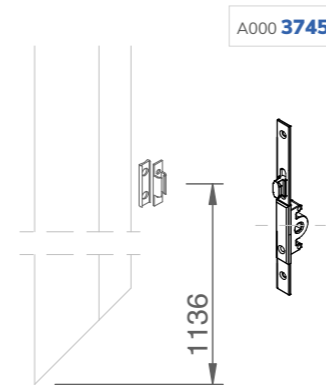
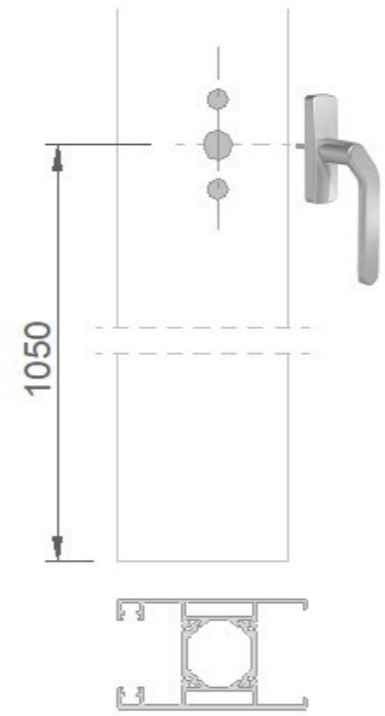
▼ SERIES THERMIA® A LAS QUE APLICA

CF40 CR40



UBICACIÓN CERRADEROS

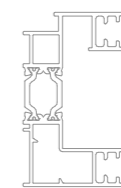
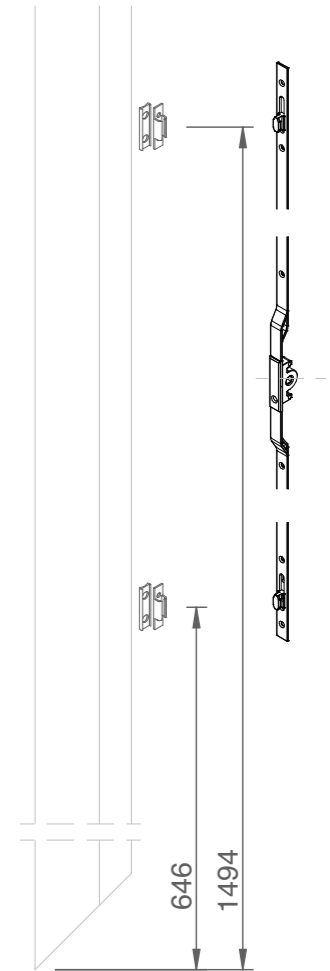
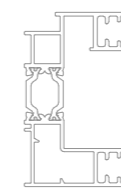
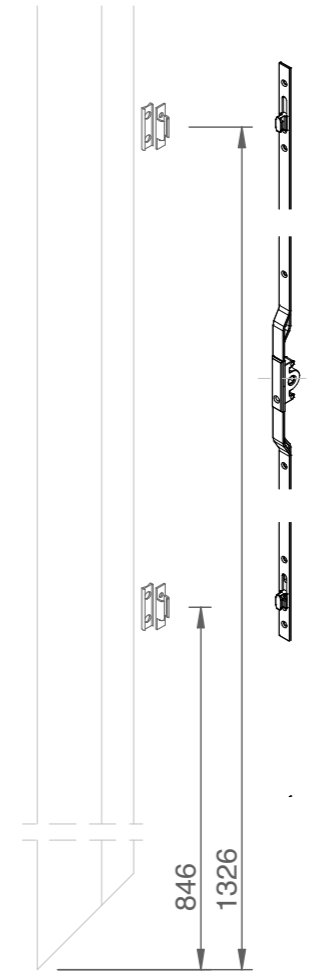
Medidas de ubicación cerraderos
teniendo en cuenta la posición de la manilla a
1050 mm respecto a la hoja

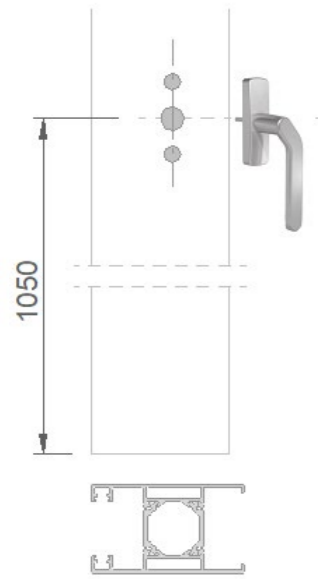
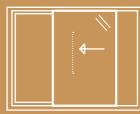


A000 **3745**

A000 **37461**

A000 **37471**





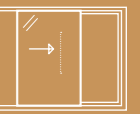
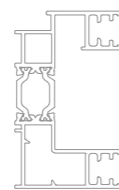
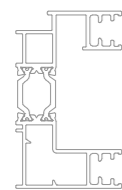
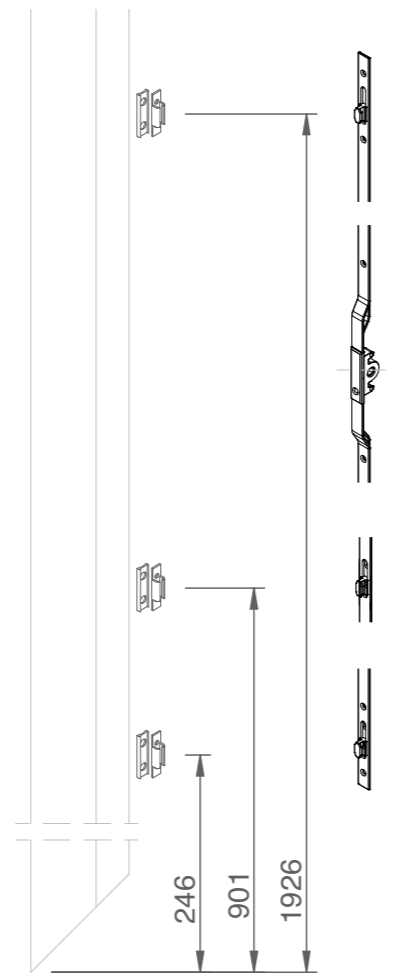
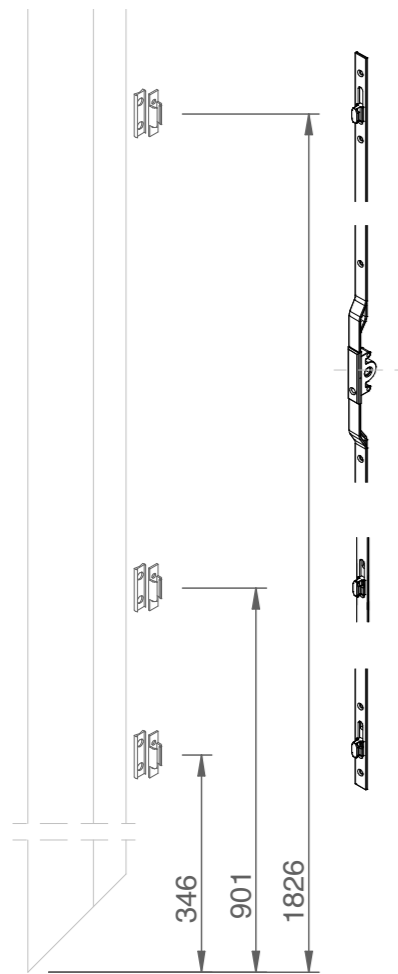
UBICACIÓN CERRADEROS

Medidas de ubicación cerraderos teniendo en cuenta la posición de la manilla a 1050 mm respecto a la hoja

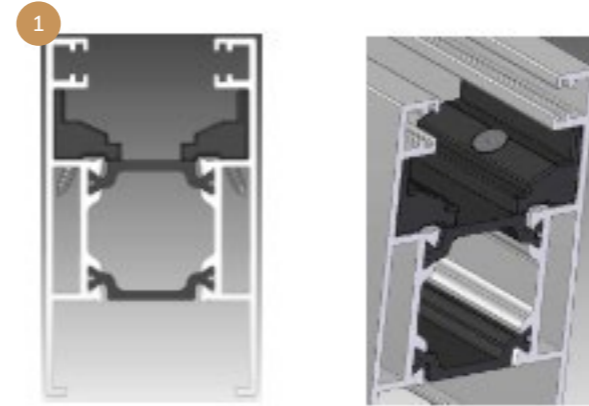
A000 **3748**

A000 **37481**

A000 **37473**



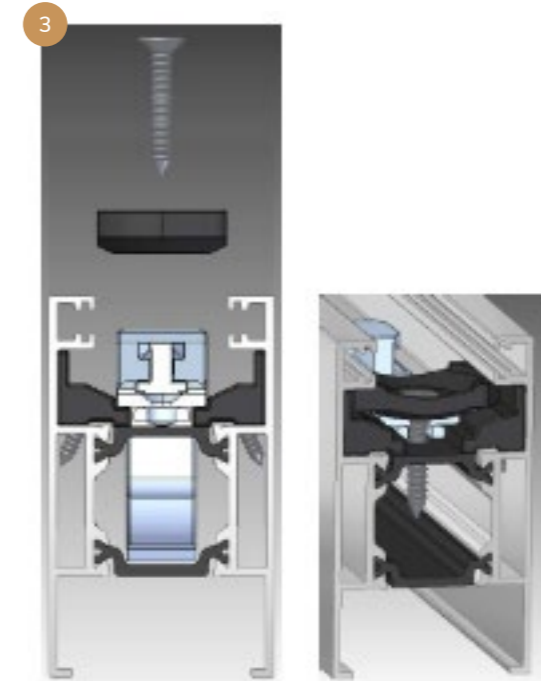
Colocación de pieza
C0403700



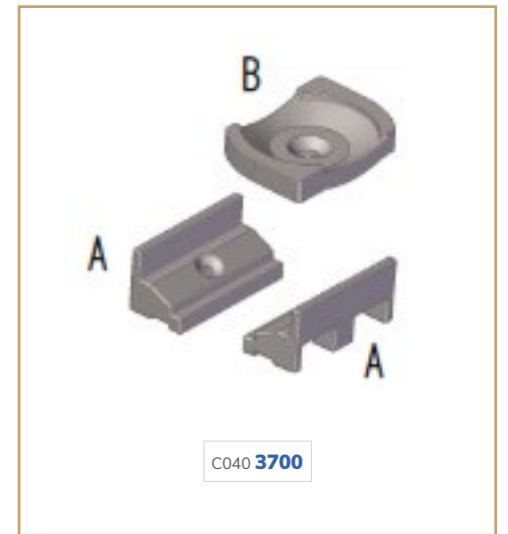
PASO 1: Colocar las piezas (A) en cada lateral interior mediante la fijación de un tornillo (DIN 7982 2,9x15)



PASO 2: Colocar el multipunto correspondiente sobre las piezas (A).

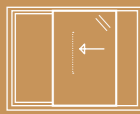


PASO 3: Colocar la pieza (B) en el interior del perfil y girarla 90°. Luego fijarla mediante un tornillo (DIN 7982 4,2x25)



▼ SERIES THERMIA® A LAS QUE APLICA

CF40 CR40



Multipunto antifalsa maniobra CR40 **3745**
aplicado a la series
CF40 VERSIA / CR40 VERSIA

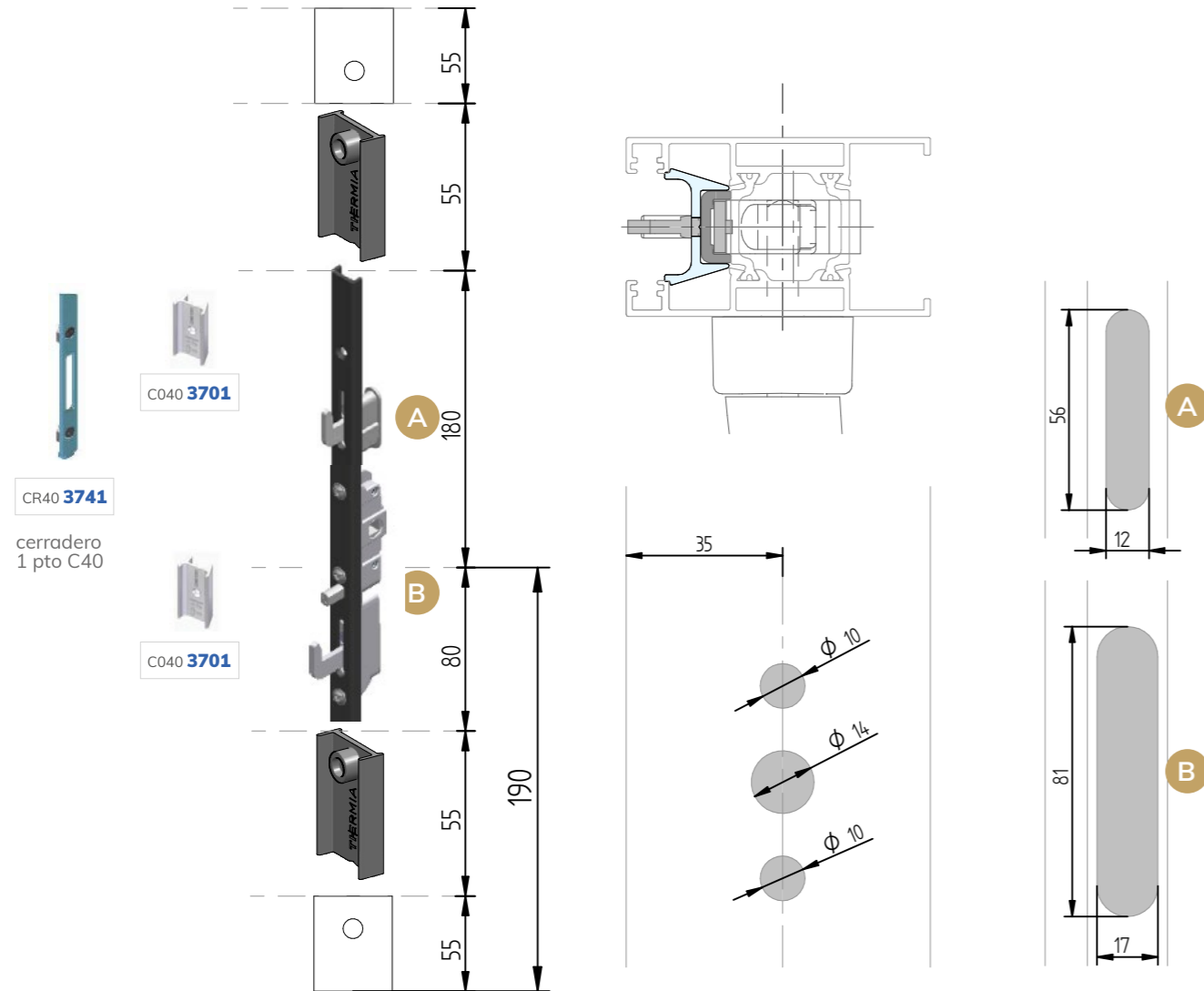
Los siguientes dibujos muestran las alturas
mínimas de la manilla.

CR40 **3745**

H mín. hoja = 490mm

CR40 **3745**

Multipunto (1 pto) Long = 260mm



MECANIZADO HOJA

▼ SERIES THERMIA® A LAS QUE APLICA

CF40 CR40

Multipunto antifalsa maniobra CR40 **3746**
aplicado a la series
CF40 VERSIA / CR40 VERSIA

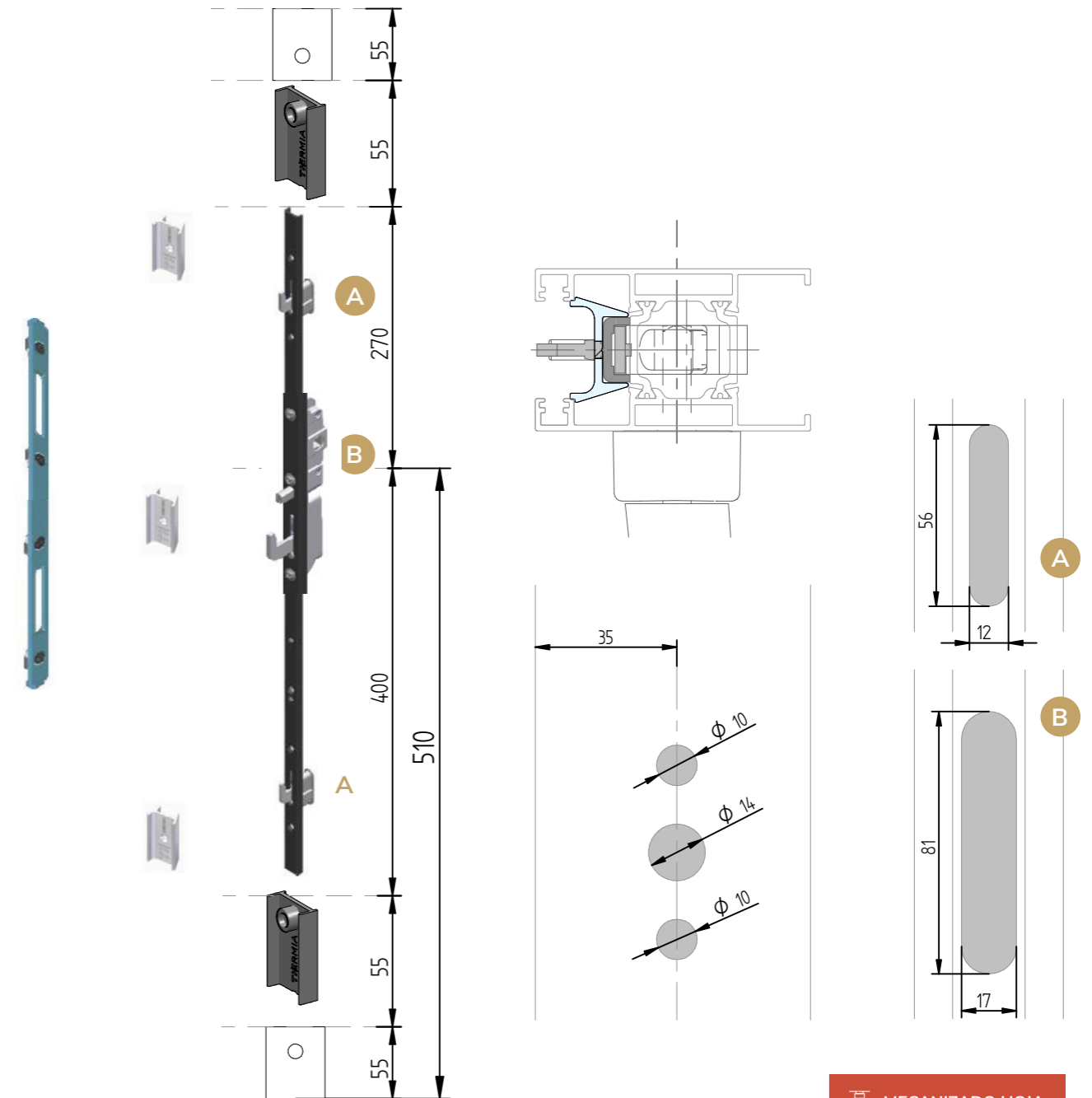
Los siguientes dibujos muestran las alturas
mínimas de la manilla.

CR40 **3746**

H mín. hoja = 900mm

CR40 **3746**

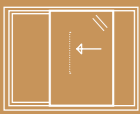
Multipunto (2 pto) Long = 670 mm



MECANIZADO HOJA

▼ SERIES THERMIA® A LAS QUE APLICA

CF40 CR40



Multipunto antifalsa maniobra CR40 3744
aplicado a la series
CF40 VERSIA / CR40 VERSIA

Los siguientes dibujos muestran las alturas
mínimas de la manilla.

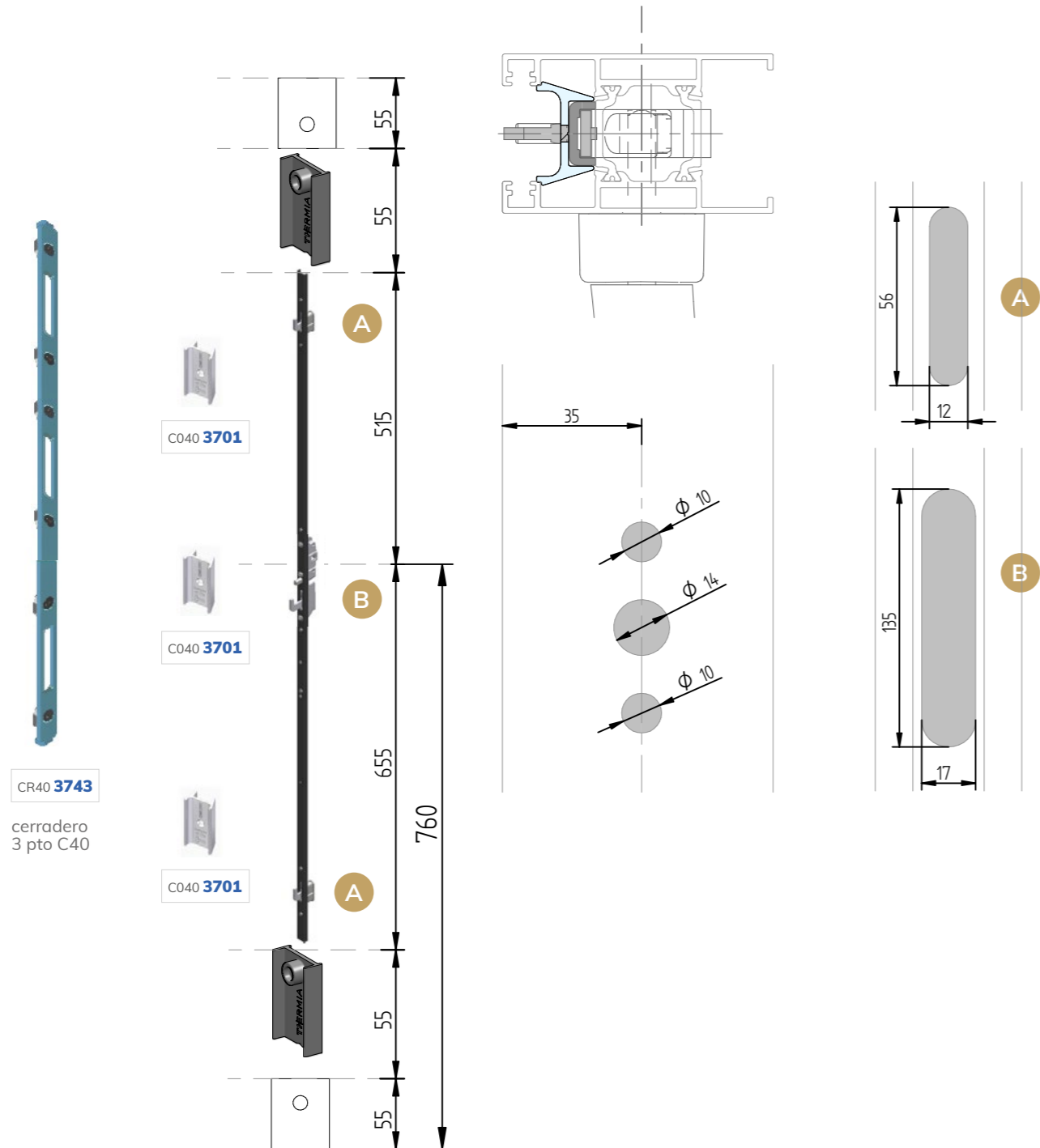
CR40 3744

H mín. hoja = 1390mm

CR40 3744

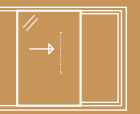
Multipunto (3 pto) Long = 1170 mm

MECANIZADO HOJA



▼SERIES THERMIA® A LAS QUE APLICA

CF40 CR40



Multipunto antifalsa maniobra CR40 3748
aplicado a la series
CF40 VERSIA / CR40 VERSIA

Los siguientes dibujos muestran las alturas
mínimas de la manilla.

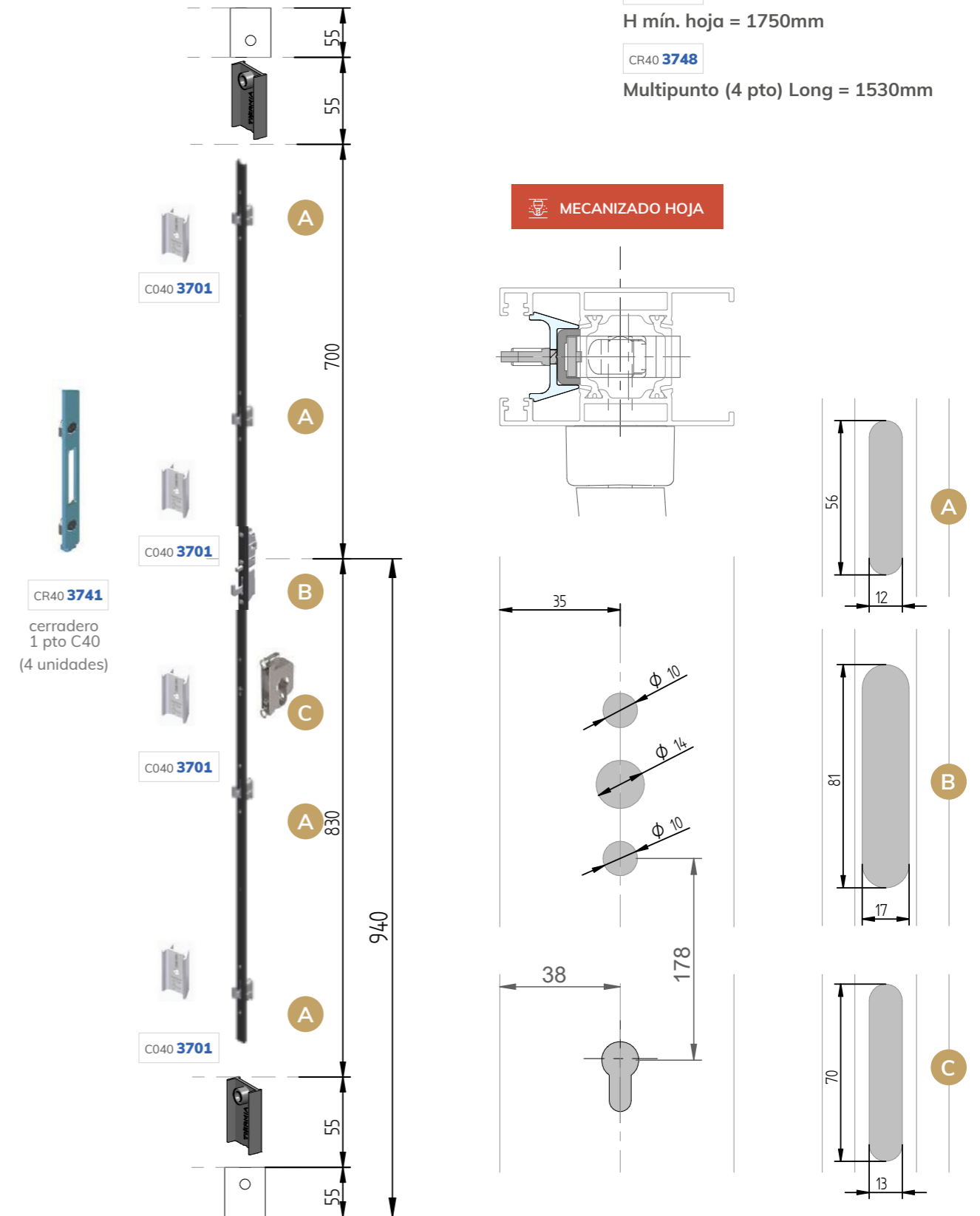
CR40 3748

H mín. hoja = 1750mm

CR40 3748

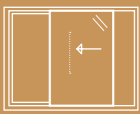
Multipunto (4 pto) Long = 1530mm

MECANIZADO HOJA

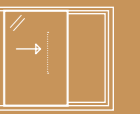


▼SERIES THERMIA® A LAS QUE APLICA

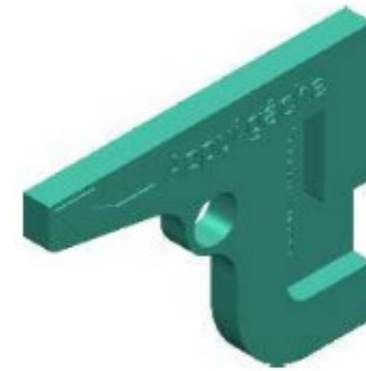
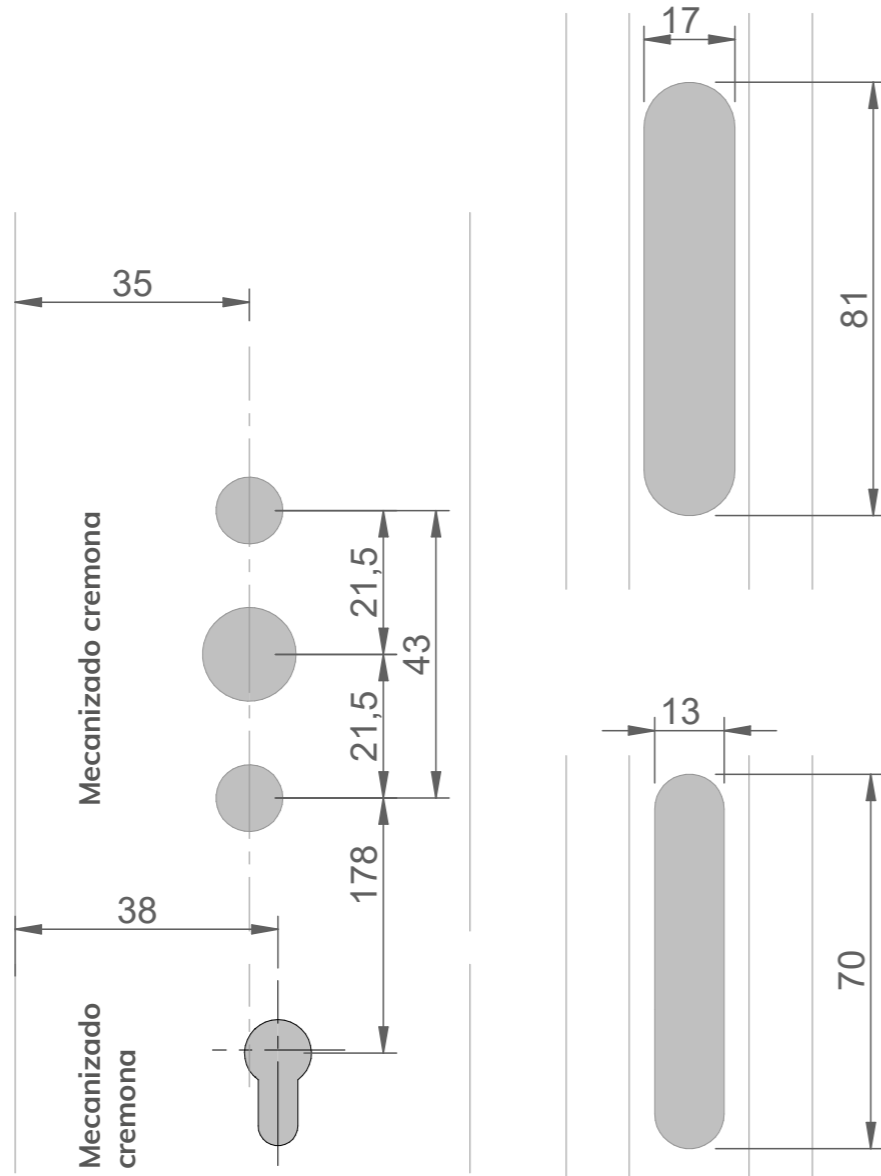
CF40 CR40



Multipunto antifalsa maniobra CR40 **3749**
aplicado a las series
CF40 VERSIA / CR40 VERSIA

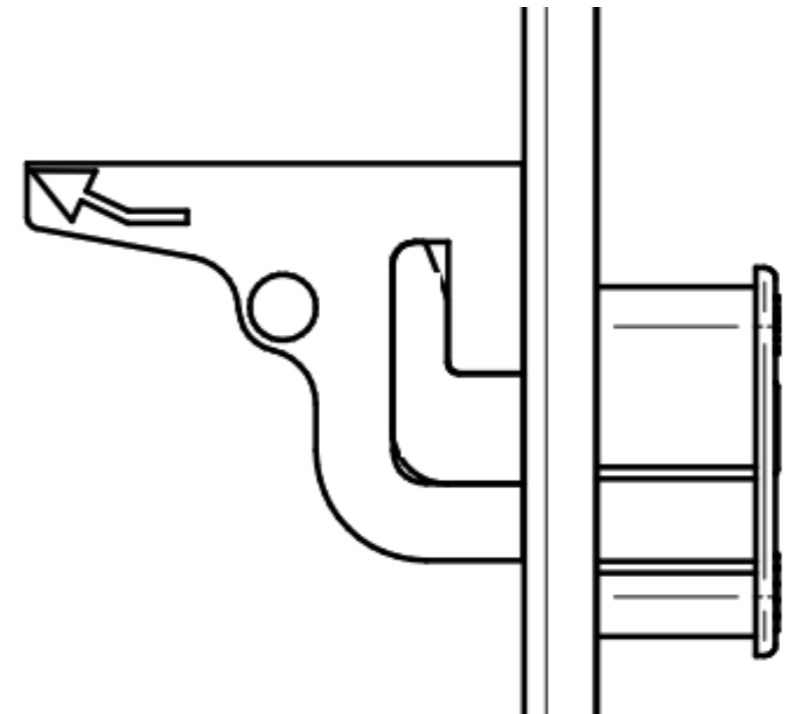


CR40 **3749**



Pieza de posicionamiento para cerradero

CR40 **3700** pieza de posición cerraderos



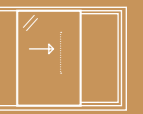
Referencia de ubicacion

▼ SERIES THERMIA® A LAS QUE APLICA

CF40 CR40

▼ SERIES THERMIA® A LAS QUE APLICA

CF40 CR40



Multipunto tradicional A000 3745
aplicado a la serie CR46 MAGNA

SISTEMA TRADICIONAL

◇ Mecanizados

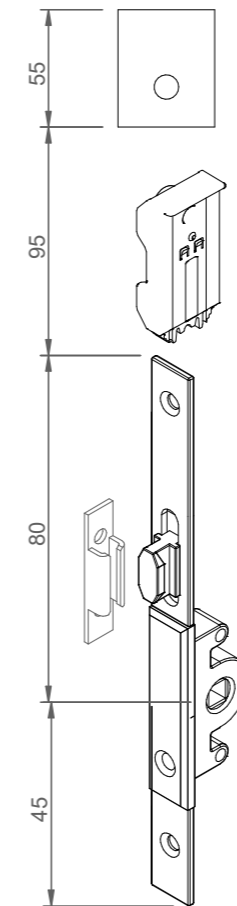
Los siguientes dibujos muestran las alturas
mínimas de la manilla.

A000 3745

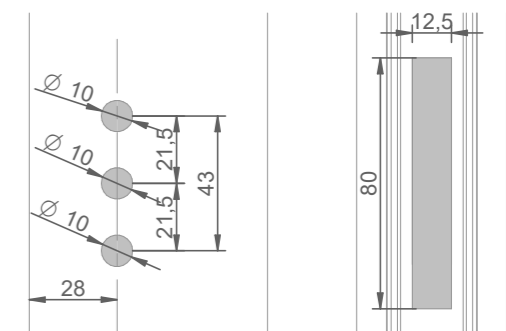
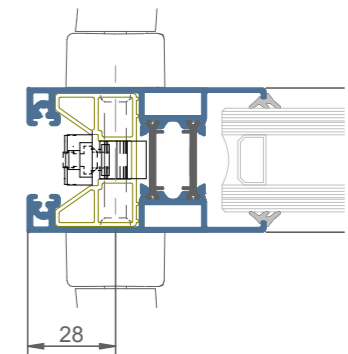
H mín. hoja = 425mm

A000 3745

Multipunto (1 pto) Long = 125mm



A000 3745



MECANIZADO HOJA

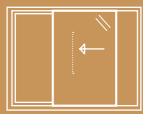
A000 3742



1 ud.

▼ SERIES THERMIA® A LAS QUE APLICA

CR46M



Multipunto tradicional A000 **37461**
aplicado a la serie **CR46 MAGNA**

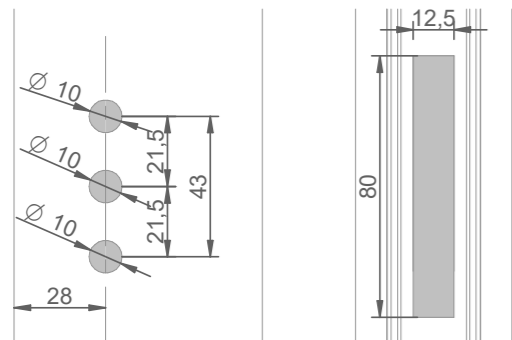
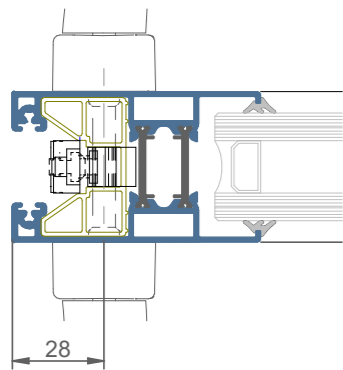
Los siguientes dibujos muestran las alturas mínimas de la manilla.

A000 **37461**

H mín. hoja = 900mm

A000 **37461**

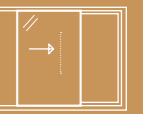
Multipunto (2 pto) Long = 600mm



MECANIZADO HOJA

▼ SERIES THERMIA® A LAS QUE APLICA

CR46M



Multipunto tradicional A000 **37471**
aplicado a la serie **CR46 MAGNA**

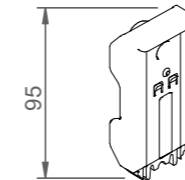
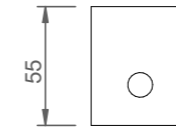
Los siguientes dibujos muestran las alturas mínimas de la manilla.

A000 **37471**

H mín. hoja = 1300mm

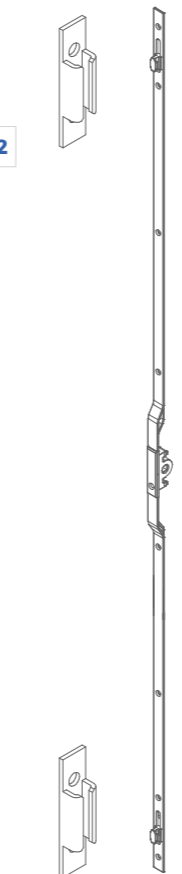
A000 **37471**

Multipunto (2 pto) Long = 1000 mm



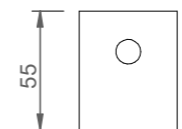
A000 **3742**

A000 **3742**

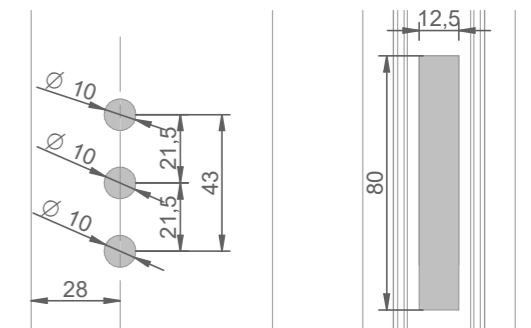
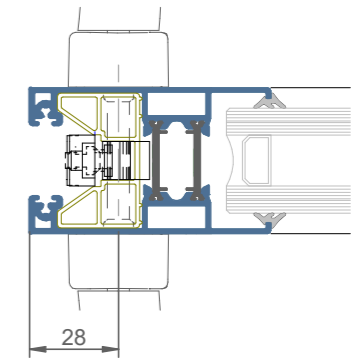


A000 **37471**

A000 **3742**



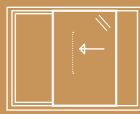
2 ud



MECANIZADO HOJA

▼ SERIES THERMIA® A LAS QUE APLICA

CR46M



Multipunto tradicional A000 **37473**
aplicado a la serie **CR46 MAGNA**

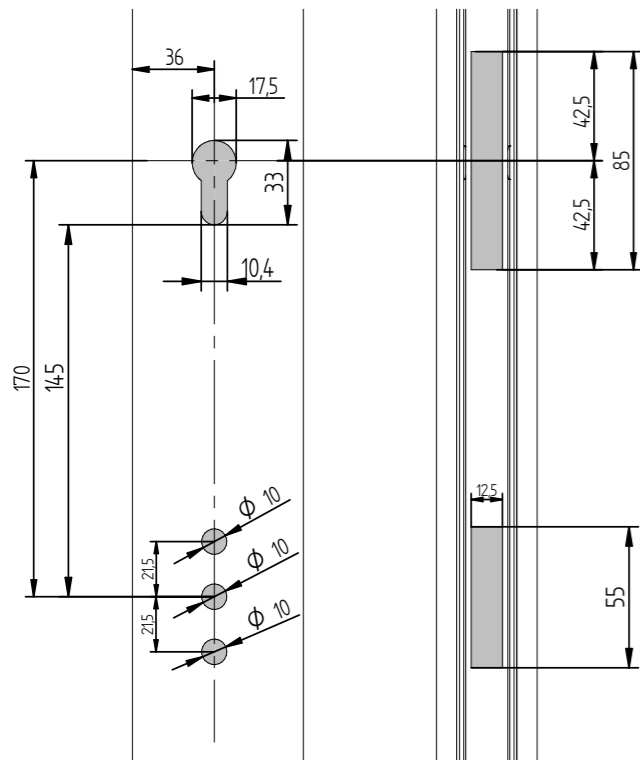
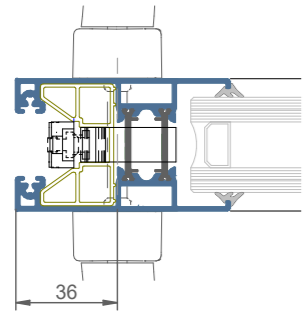
Los siguientes dibujos muestran las alturas mínimas de la manilla.

A000 **37473**

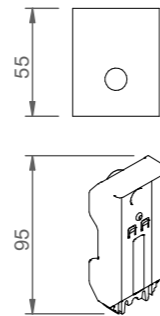
H mín. hoja = 2100mm

A000 **37473**

Multipunto (3 pto) Long = 1800mm



MECANIZADO HOJA

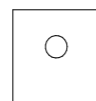
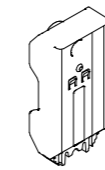


A000 **3742**

A000 **3742**

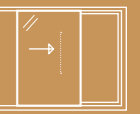
A000 **3742**

A000 **37473**



▼ SERIES THERMIA® A LAS QUE APLICA

CR46M



Multipunto tradicional A000 **3748**
aplicado a la serie **CR46 MAGNA**

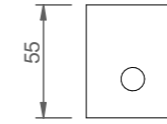
Los siguientes dibujos muestran las alturas mínimas de la manilla.

A000 **3745**

H mín. hoja = 1900 mm

A000 **3745**

Multipunto (3 pto) Long = 1600mm

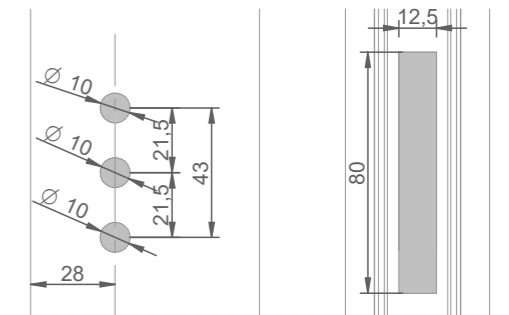
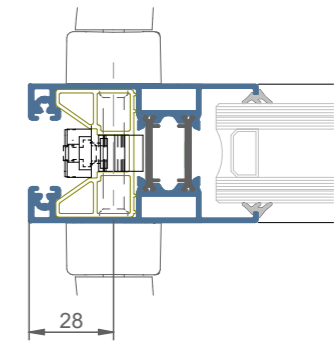
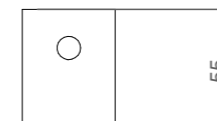
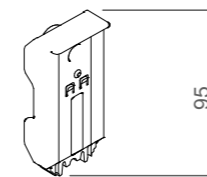


A000 **3742**

A000 **3742**

A000 **3742**

A000 **3748**

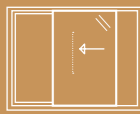


MECANIZADO HOJA



▼ SERIES THERMIA® A LAS QUE APLICA

CR46M

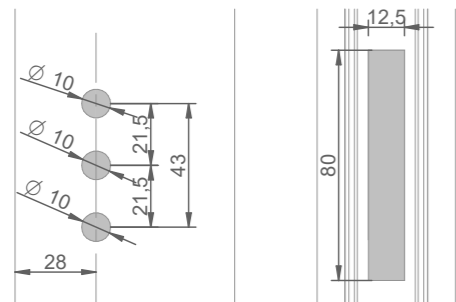
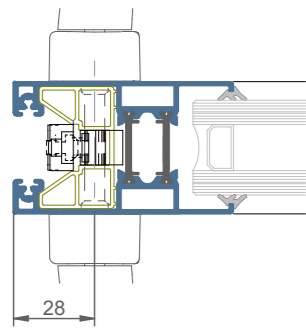


A000 37481

H mín. hoja = 2100 mm

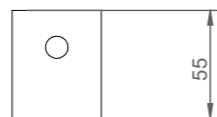
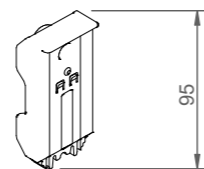
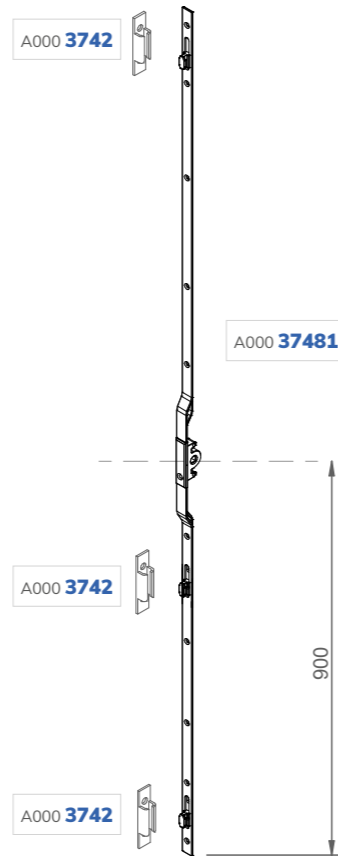
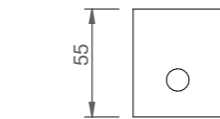
A000 37481

Multipunto (3 pto) Long = 1800mm



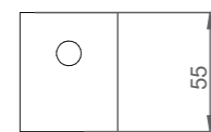
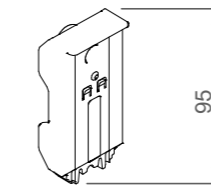
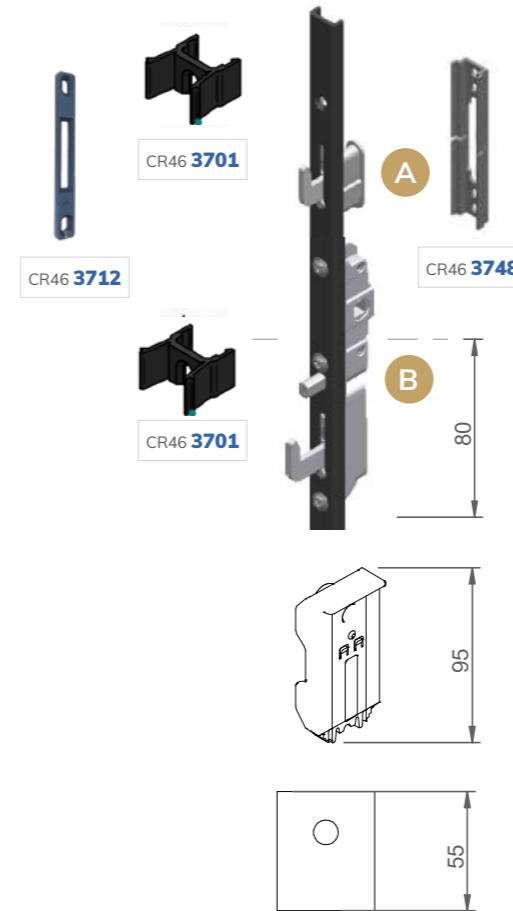
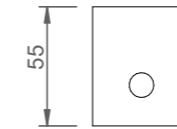
Multipunto tradicional A000 37481
aplicado a la serie CR46 MAGNA

Los siguientes dibujos muestran las alturas mínimas de la manilla.



Multipunto antifalsa maniobra CR40 3745
aplicado a la serie CR46 MAGNA

Los siguientes dibujos muestran las alturas mínimas de la manilla.

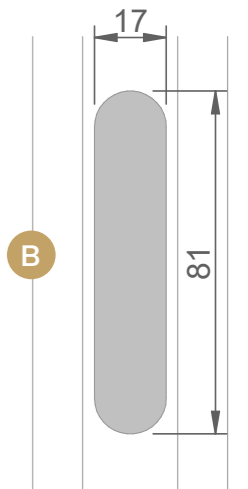
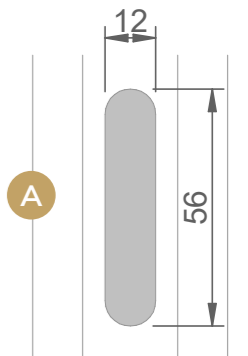
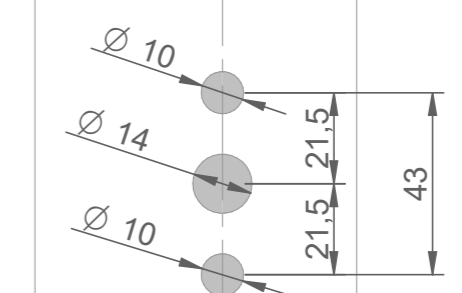
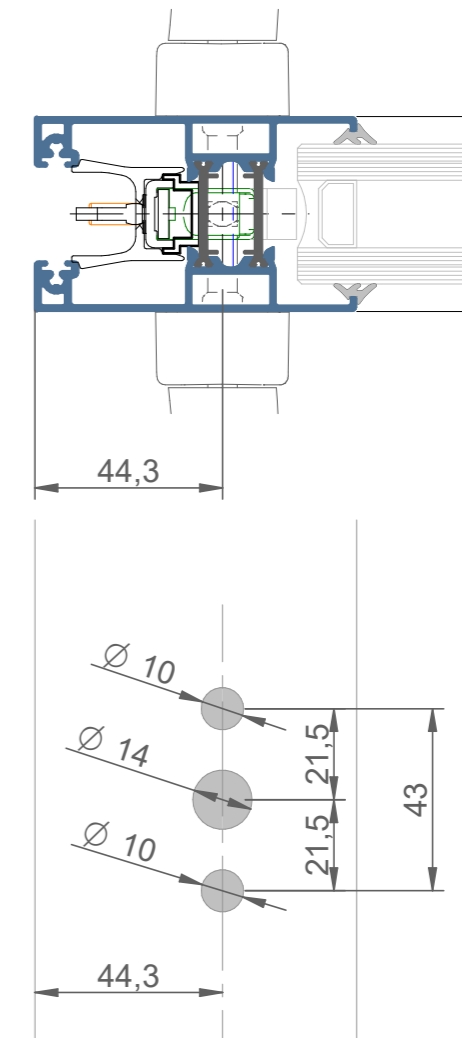


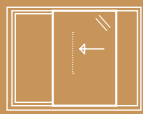
CR40 3745

H mín. hoja = 560mm

CR40 3745

Multipunto (1 pto) Long = 260mm



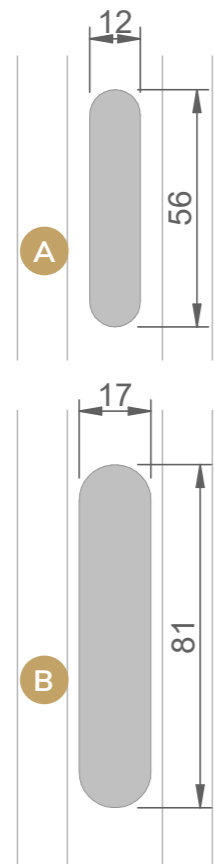
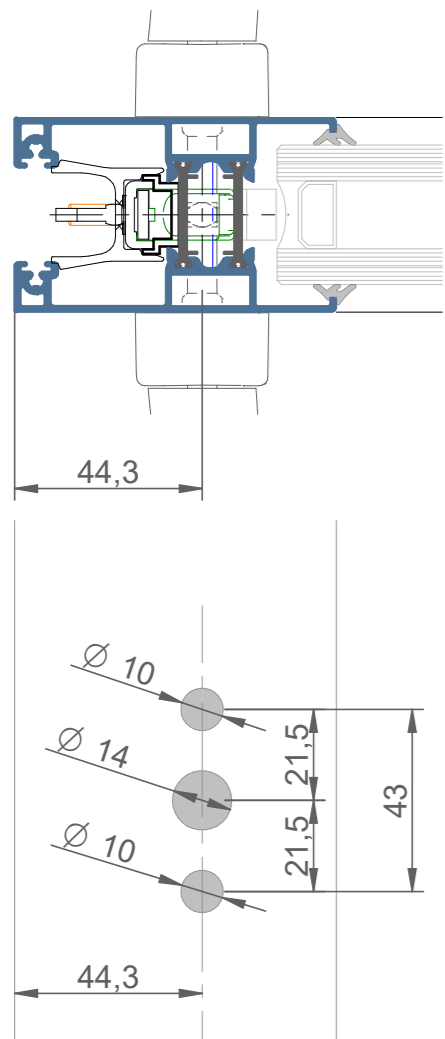


CR40 3746

H mín. hoja = 970 mm

CR40 3746

Multipunto (2 pto) Long 670



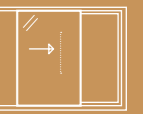
Multipunto antifalsa maniobra CR40 3746
aplicado a la serie CR46 MAGNA

Los siguientes dibujos muestran las alturas
mínimas de la manilla.



▼ SERIES THERMIA® A LAS QUE APLICA

CR46M



Multipunto antifalsa maniobra CR40 3744
aplicado a la serie CR46 MAGNA

Los siguientes dibujos muestran las alturas
mínimas de la manilla.

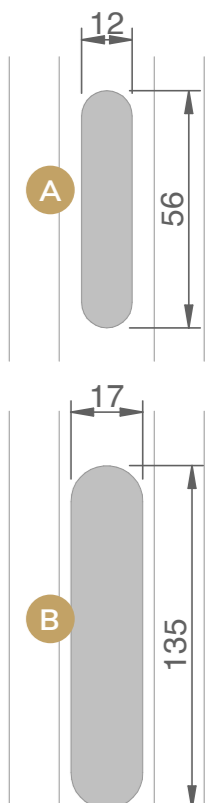
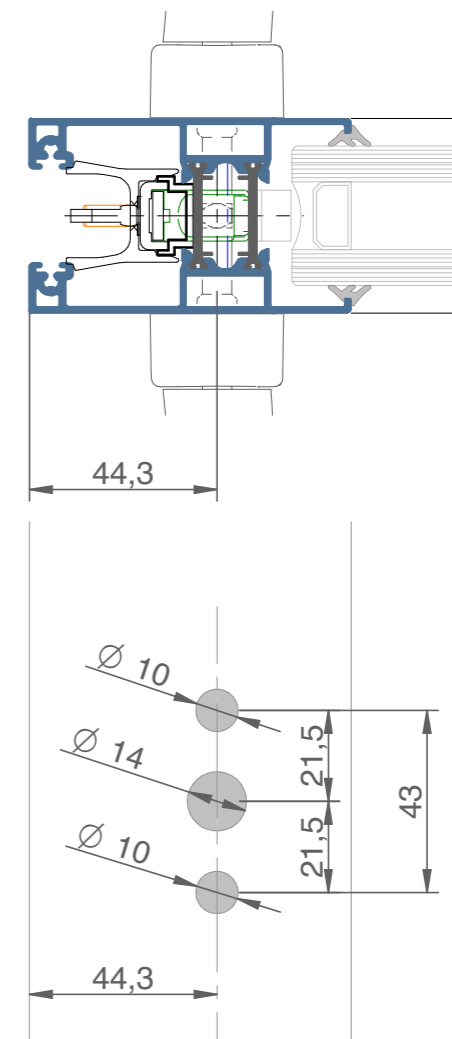


CR40 3744

H mín. hoja = 1470mm

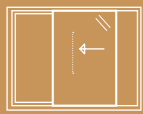
CR40 3744

Multipunto (3 pto) Long = 1170mm



▼ SERIES THERMIA® A LAS QUE APLICA

CR46M



Multipunto antifalsa maniobra CR40 37468
aplicado a la serie CR46 MAGNA

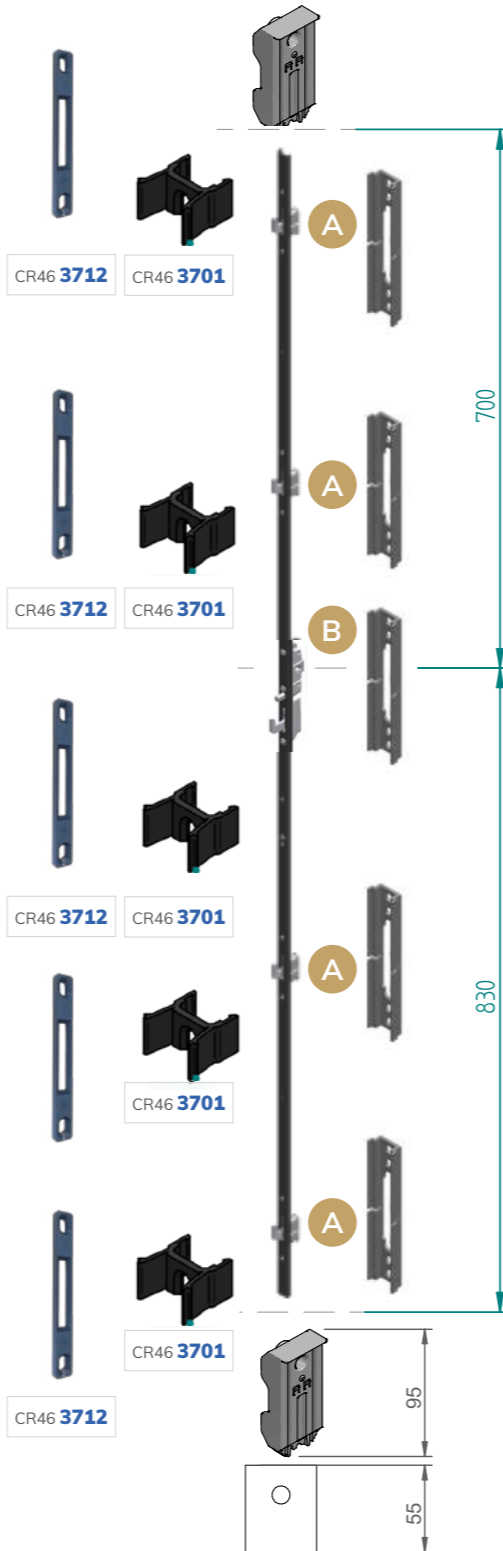
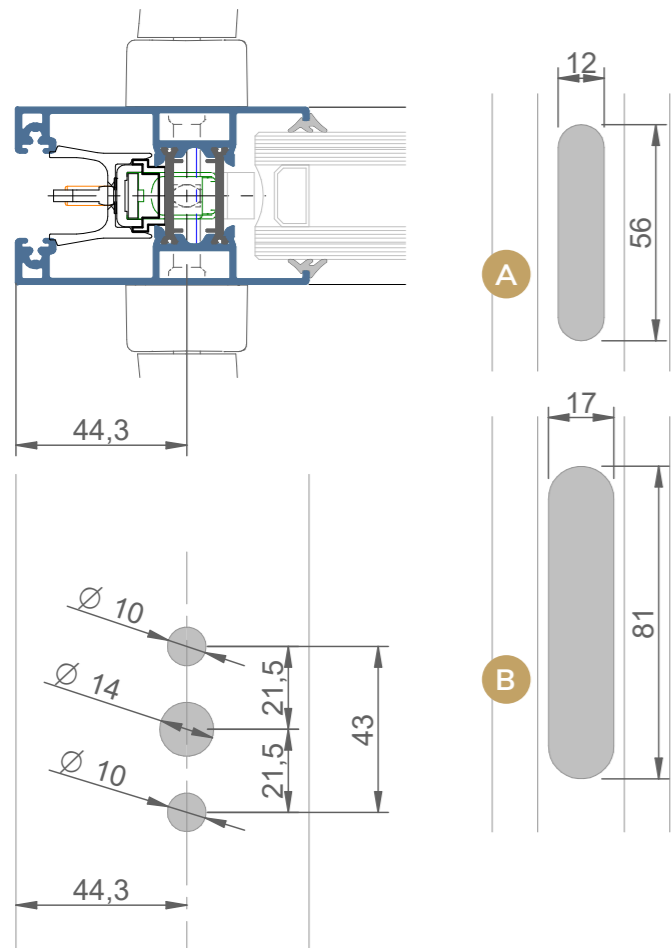
Los siguientes dibujos muestran las alturas mínimas de la manilla.

CR40 3748

H mín. hoja = 1830 mm

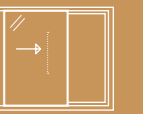
CR40 3748

Multipunto (4 pto) Long = 1530mm



▼ SERIES THERMIA® A LAS QUE APLICA

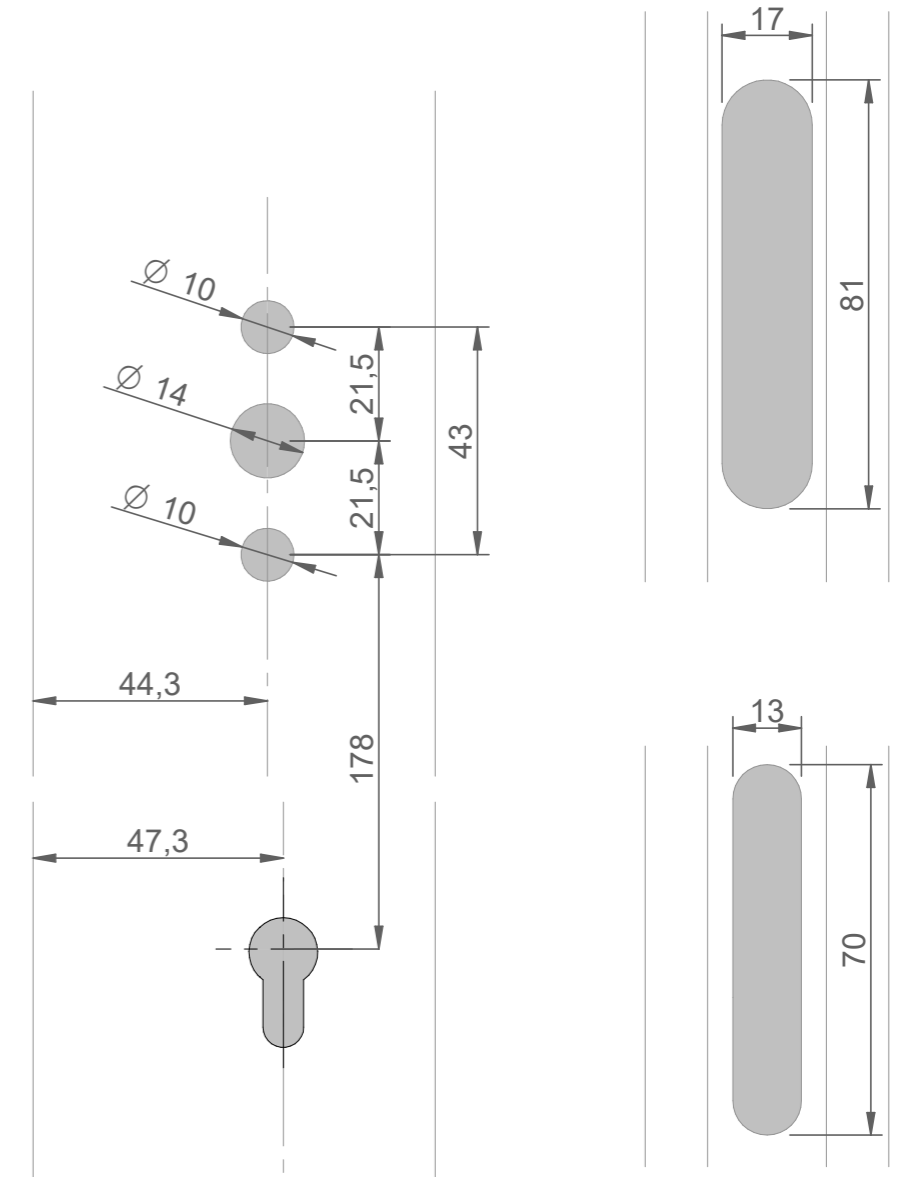
CR46M



Detalle mecanizado cerradura
CR403749

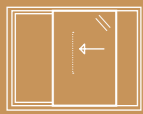
MECANIZADO CERRADURA

CR40 3749



▼ SERIES THERMIA® A LAS QUE APLICA

CR46M



SISTEMA TRADICIONAL

◇ Mecanizados

SISTEMA ANTIFALSA MANIOBRA

◇ Mecanizados



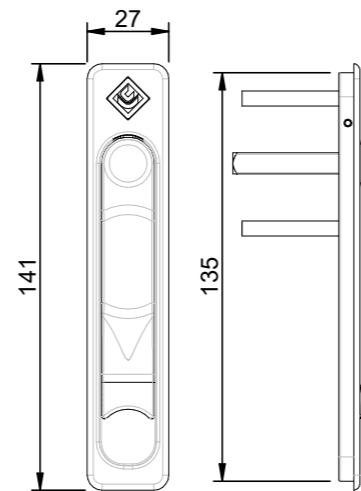
A000 3751

manilla embutida ZIRA
cierre multip corredera



Plano de montaje

Detalle mecanizado manilla embutida
A000 3751



Detalle mecanizado manilla embutida
CR46 3751

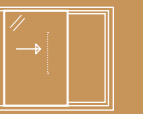


CR46 3751

manilla embutida
cierre multip corredera



Plano de montaje

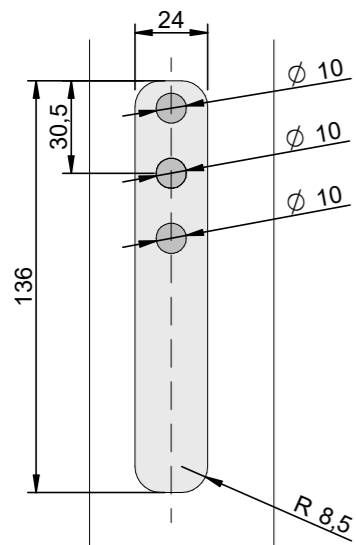
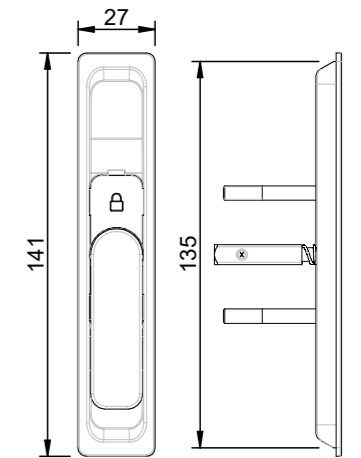


SISTEMA TRADICIONAL

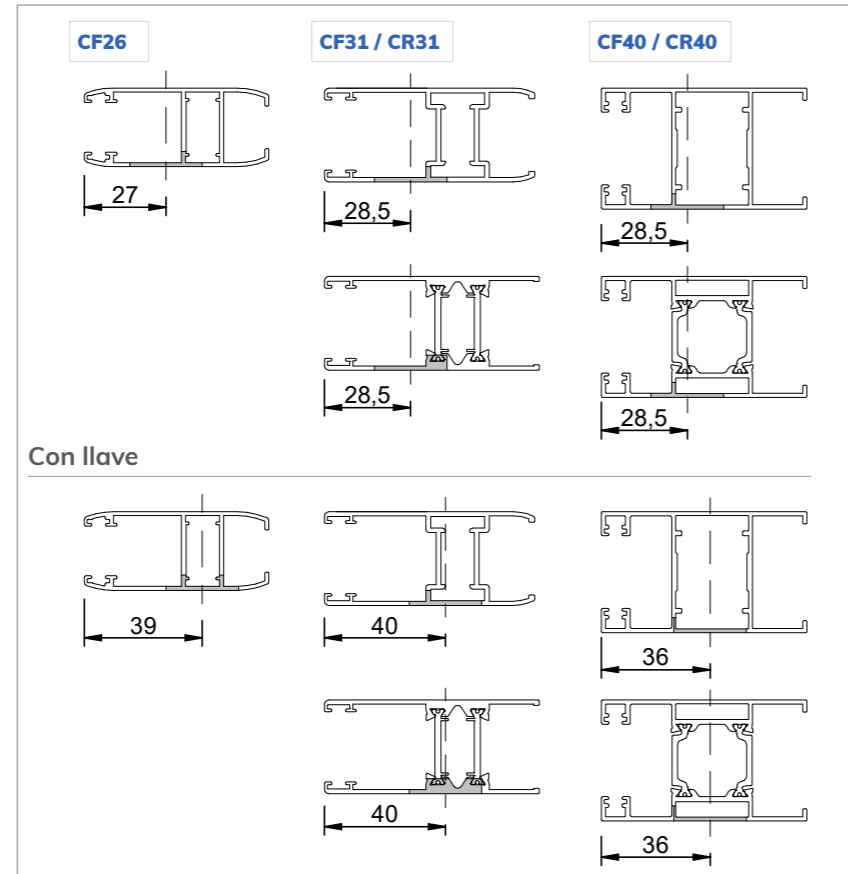
◇ Mecanizados

SISTEMA ANTIFALSA MANIOBRA

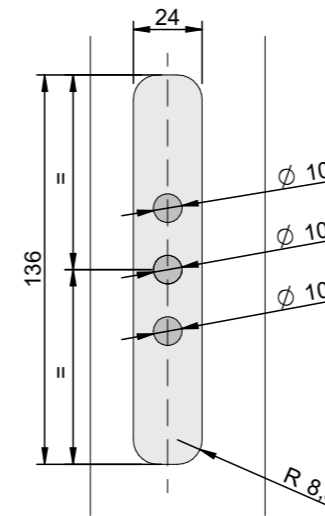
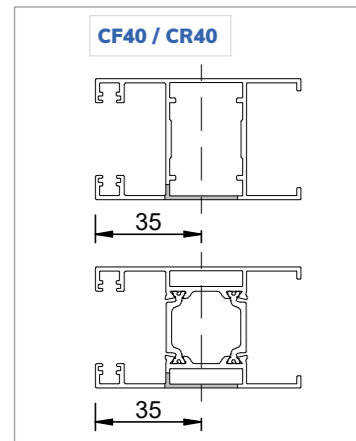
◇ Mecanizados



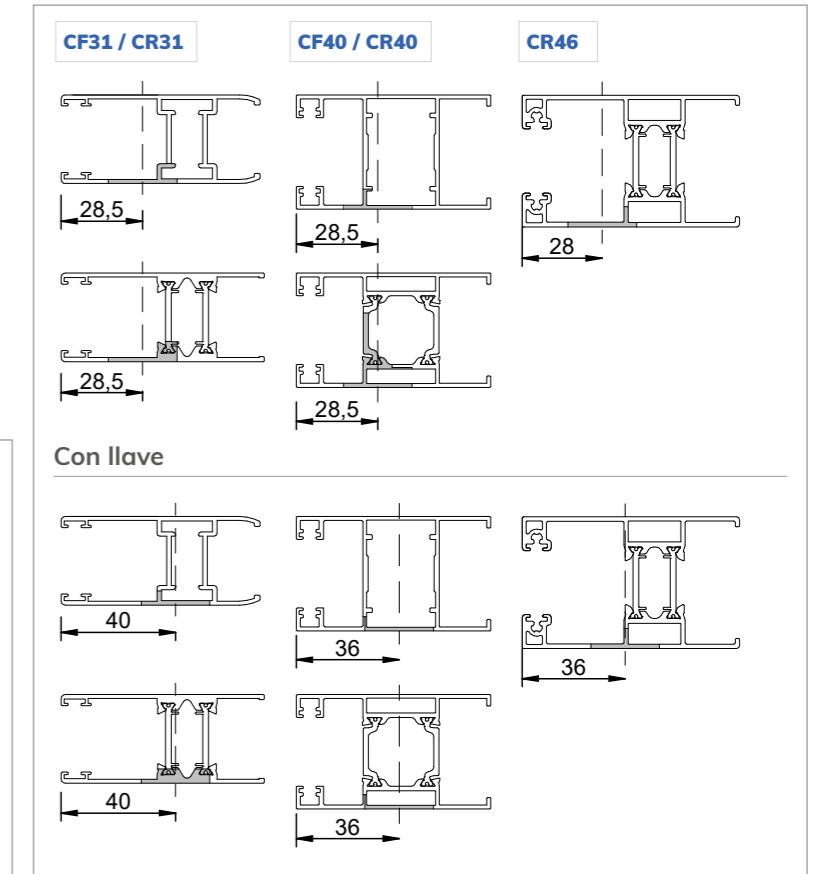
Sistema Tradicional



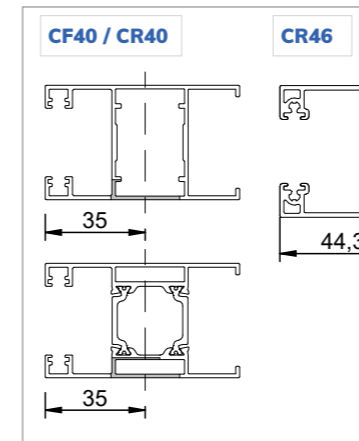
Sistema Antifalsa maniobra



Sistema Tradicional



Sistema Antifalsa maniobra

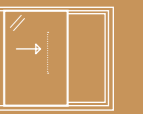
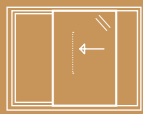


▼ SERIES THERMIA® A LAS QUE APLICA

CF31 CR31 CR40 CF40 CR46

▼ SERIES THERMIA® A LAS QUE APLICA

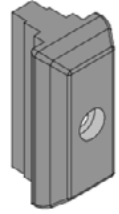
CF31 CR31 CR40 CF40 CR46



SISTEMA TRADICIONAL

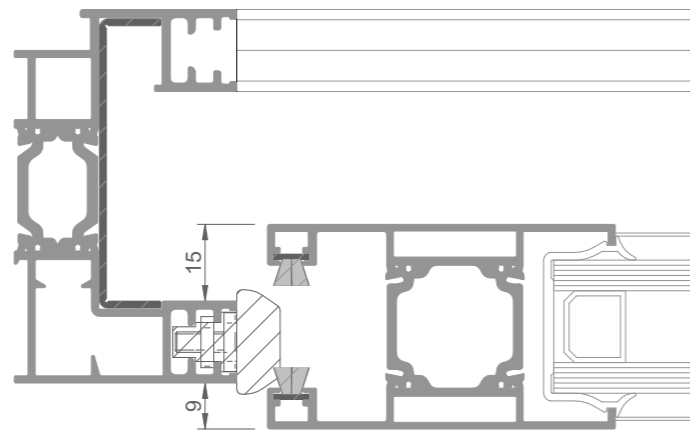
SISTEMA ANTIFALSA MANIOBRA

Detalle de uso guizador
C0403702

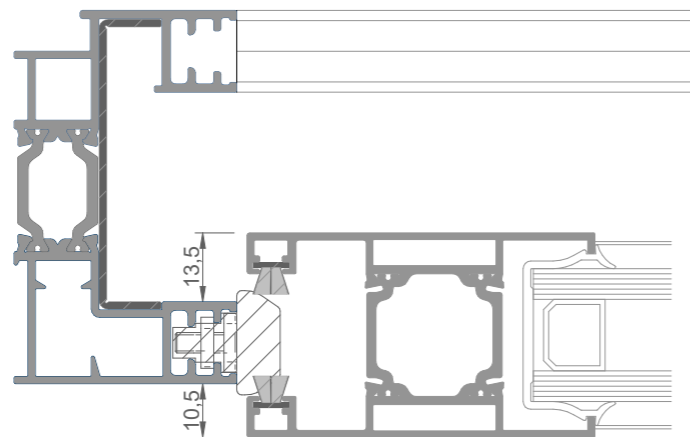


C040 **3702**

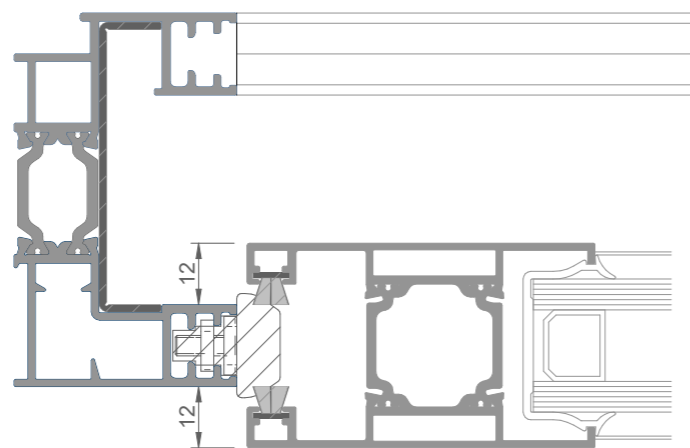
guiador de hoja



Ejemplo de desplazamiento +/- 3 mm



Ejemplo de contacto con la pieza al cerrar



Ejemplo de colocacion en su eje



CANTIDAD NECESARIA

Se debe colocar una unidad
a la altura de la mitad de la hoja.

▼ SERIES THERMIA® A LAS QUE APLICA

CR40



**MANIOBRA
OSCILOPARALELA**

HOJA PRINCIPAL OP

151. SISTEMA TRADICIONAL

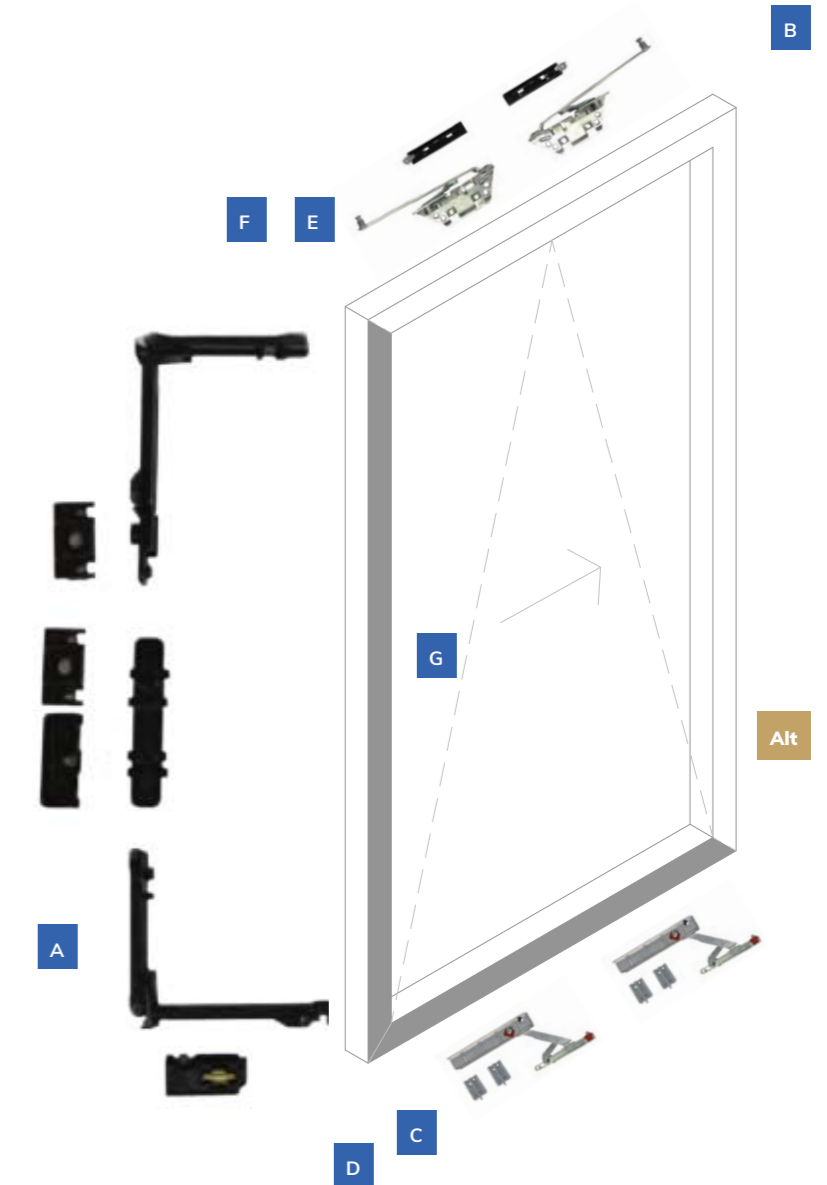
- Cuadro resumen
- Artículos
- Despiece por dimensión
- Ábaco de uso
- Corte de pletina
- Regulaciones
- Mecanizados

HERRAJES NECESARIOS

A	A000 3255 Juego de cerraderos
B	A000 3253 Guías + cubierta 670-1680
C	A000 3250 Kit ruedas OP izquierda
D	A000 3251 Kit ruedas OP derecha
E	A000 3259 Kit compás superior OP
F	A000 3256 Tapas compás OP
G	A000 3252 Manilla Osciloparalela ITALIA

MANILLAS ALTERNATIVAS

Alt	A000 3257 Kit refuerzo 160 Kg
Alt	A000 3258 Kit segunda hoja abatible



▼ SERIES THERMIA® A LAS QUE APLICA

AF35	AR52	AR78	AF52	AR62	OC78	CF22	CF31	CR31	CF26
CF40	CR40	CR46M	GR48	ER52	AF52M	FS45Q	Mallorq	Mosqu.	Comp



A000 **3250**

kit ruedas base
osciloparalela izquierda

A000 **3251**

kit ruedas base
osciloparalela derecha



A000 **3253**

guías + cubierta
osciloparalela 670-1680



A000 **3258**

kit segunda hoja
abatible (op)



A000 **3259**

kit compás superior
osciloparalela



A000 **3255**

juego cerradero osciloparalela



A000 **3257**

kit refuerzo 160kg
osciloparalela



A000 **3256**

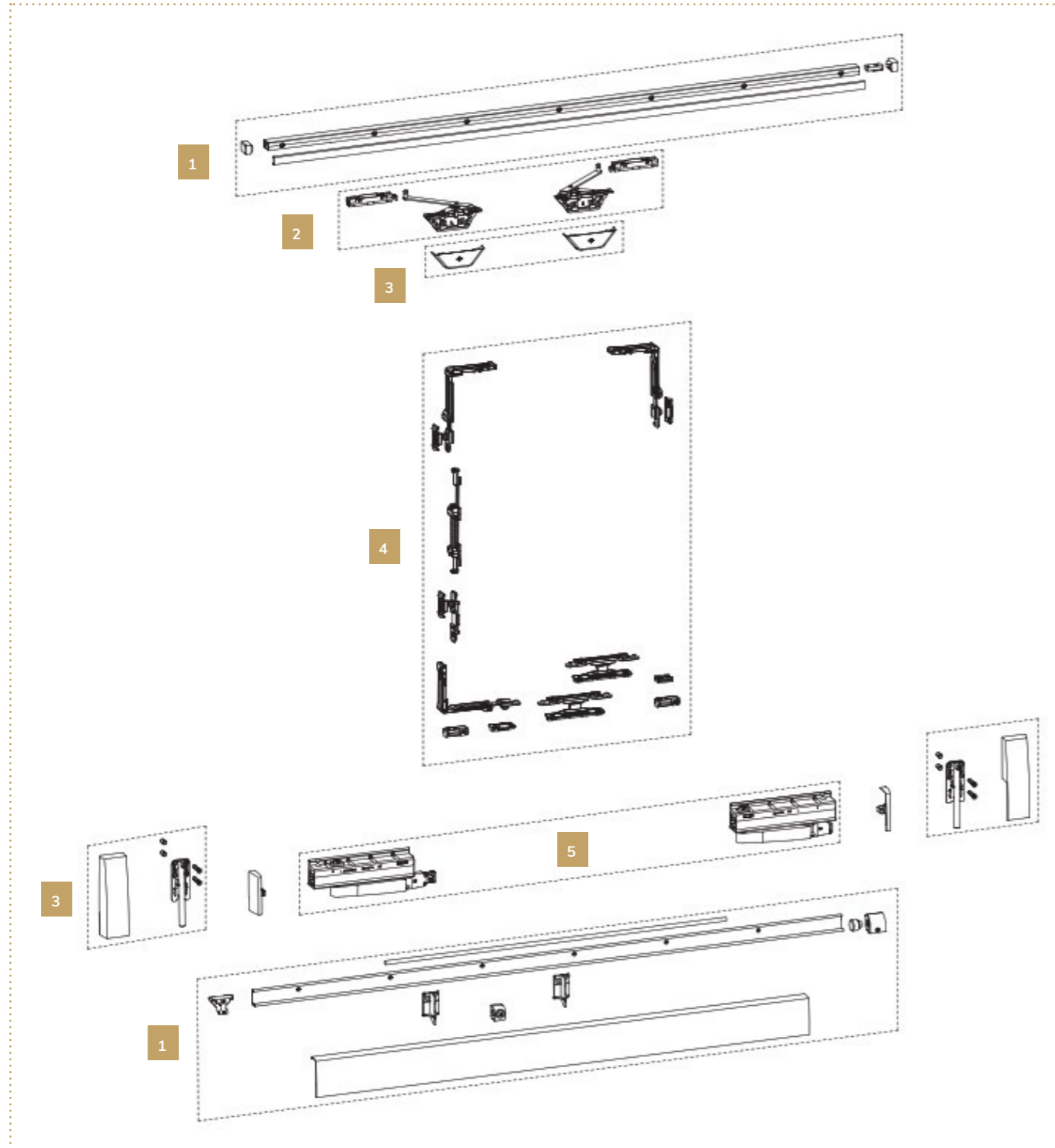
tapas compás
osciloparalela



A000 **3252**

manilla osciloparalela
ITALIA



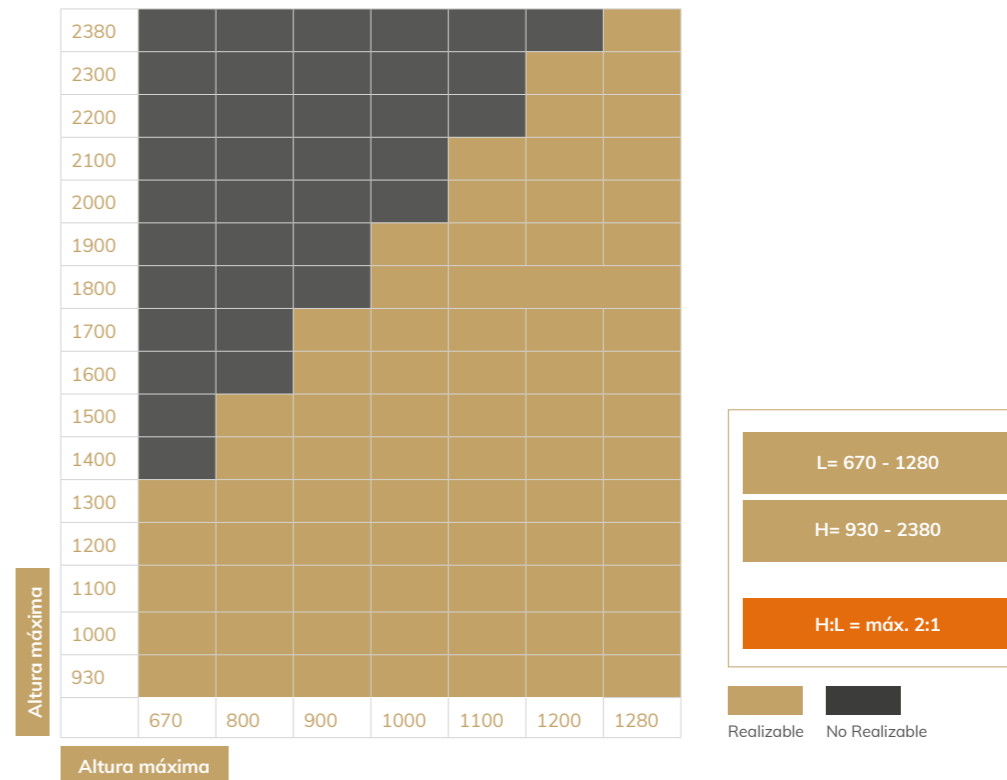


- 1 Guías superiores / inferiores
- 2 Ruedas superiores
- 3 Tapas
- 4 Mecanismo base
- 5 Ruedas inferiores

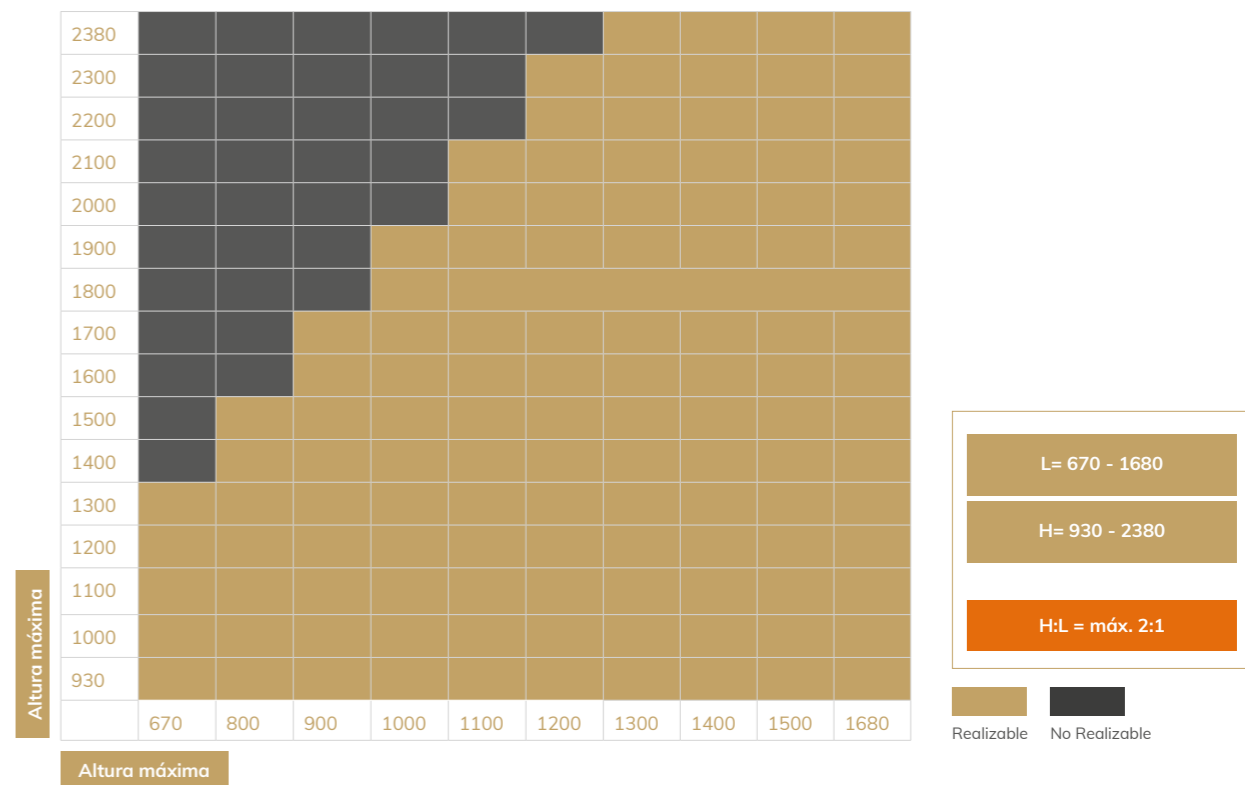
▼ SERIES THERMIA® A LAS QUE APLICA

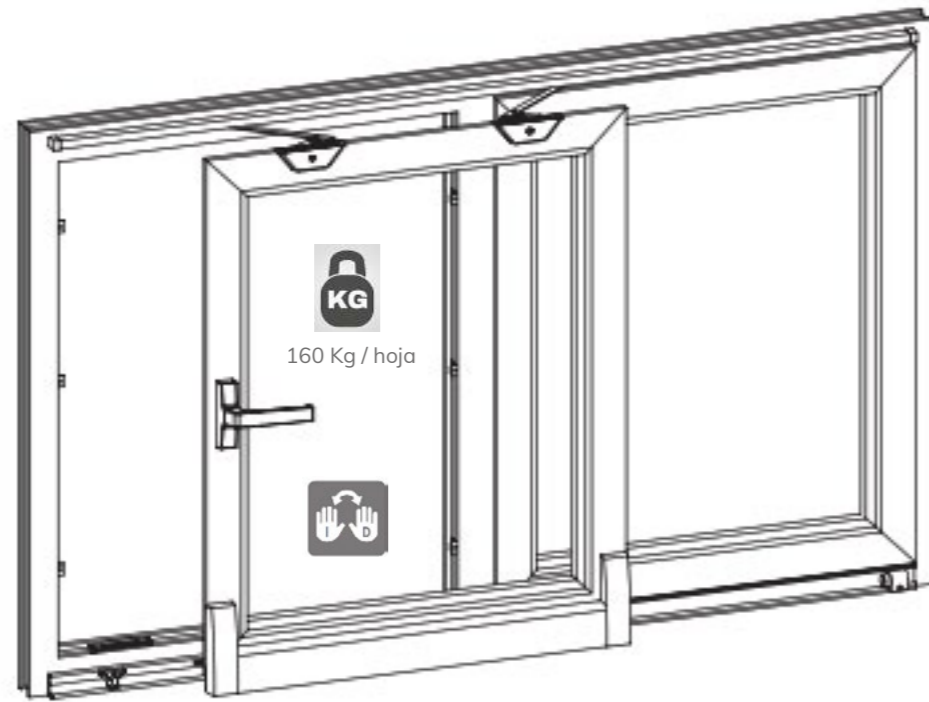
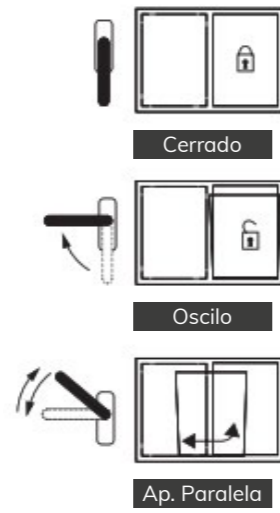
AF35	AR52	AR78	AF52	AR62	OC78	CF22	CF31	CR31	CF26
CF40	CR40	CR46M	GR48	ER52	AF52M	FS45Q	Mallorq	Mosqu.	Comp

Hasta 100 Kg/ hoja



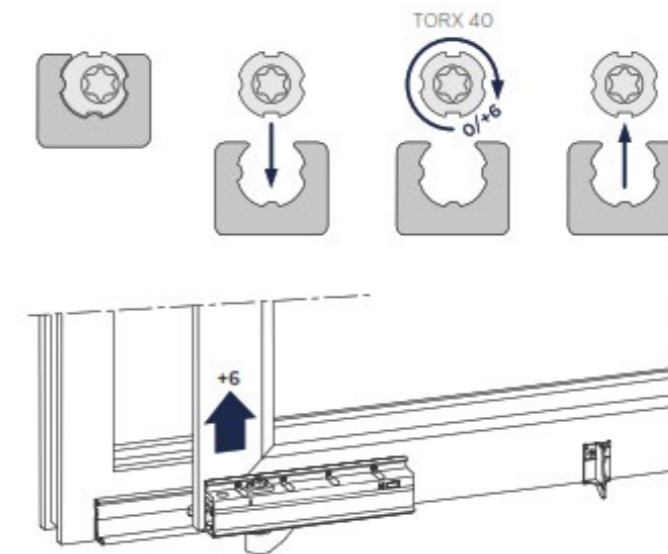
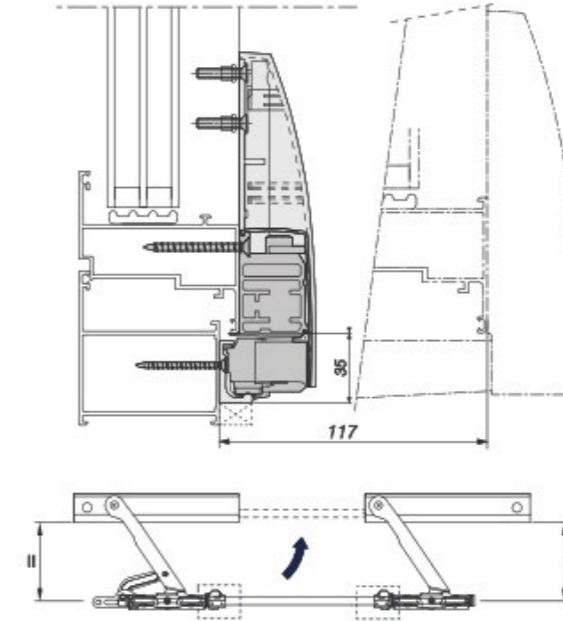
De 101Kg/ hoja a 160Kg/ hoja





▼ SERIES THERMIA® A LAS QUE APLICA

AF35	AR52	AR78	AF52	AR62	OC78	CF22	CF31	CR31	CF26
CF40	CR40	CR46M	GR48	ER52	AF52M	FS45Q	Mallorq	Mosqu.	Comp

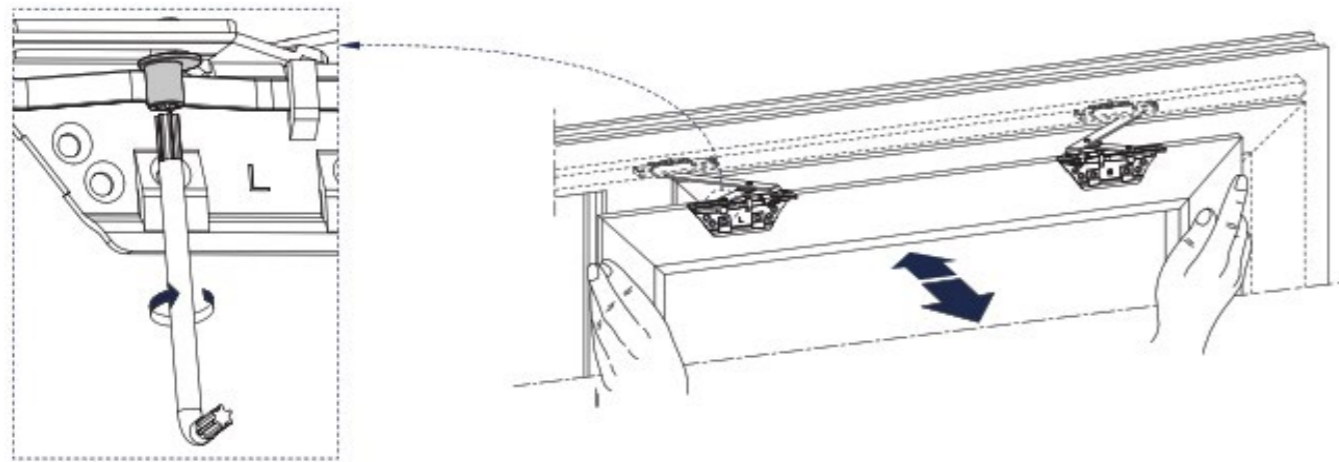
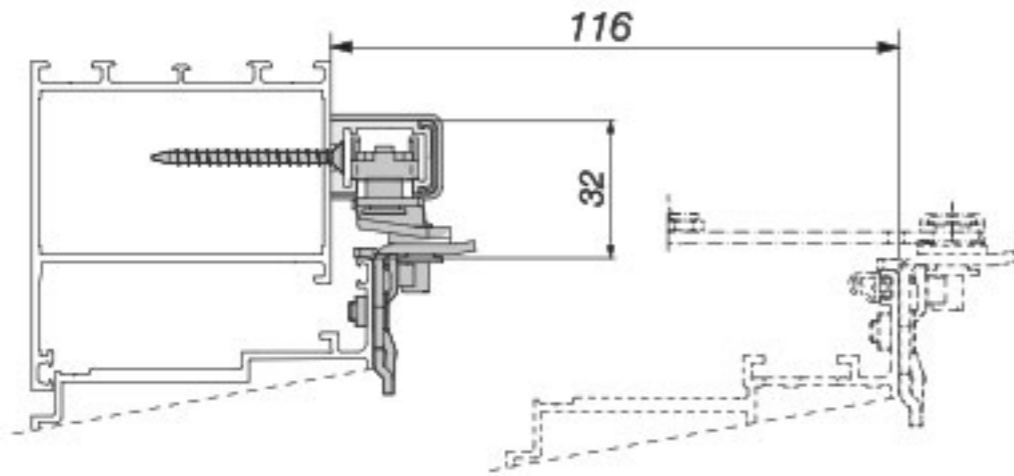


▼ SERIES THERMIA® A LAS QUE APLICA

AF35	AR52	AR78	AF52	AR62	OC78	CF22	CF31	CR31	CF26
CF40	CR40	CR46M	GR48	ER52	AF52M	FS45Q	Mallorq	Mosqu.	Comp



2 A000 3259

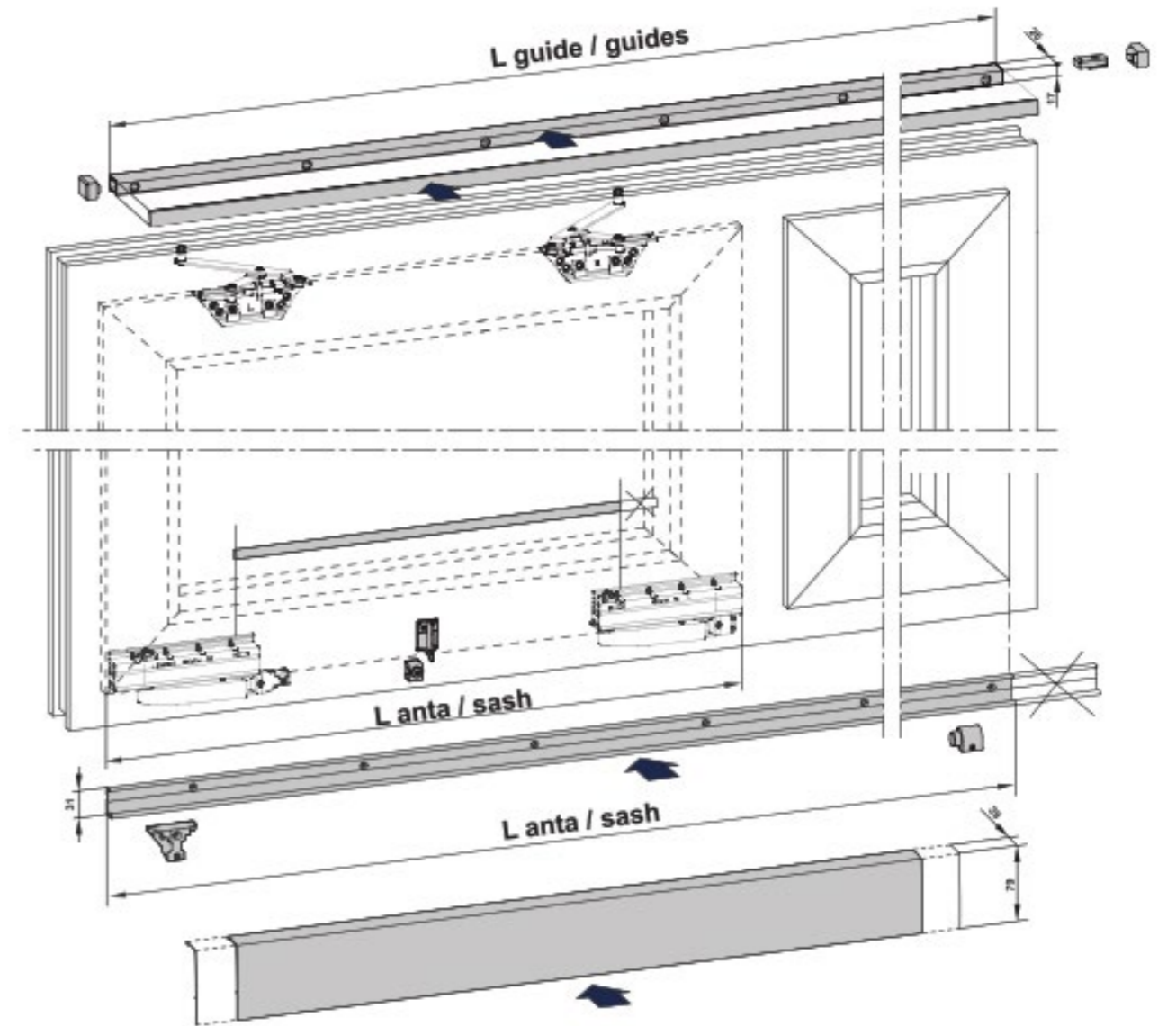


▼ SERIES THERMIA® A LAS QUE APLICA

AF35	AR52	AR78	AF52	AR62	OC78	CF22	CF31	CR31	CF26
CF40	CR40	CR46M	GR48	ER52	AF52M	FS45Q	Mallorq	Mosqu.	Comp

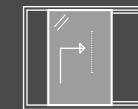


1 A000 3253



▼ SERIES THERMIA® A LAS QUE APLICA

AF35	AR52	AR78	AF52	AR62	OC78	CF22	CF31	CR31	CF26
CF40	CR40	CR46M	GR48	ER52	AF52M	FS45Q	Mallorq	Mosqu.	Comp



**MANIOBRA
ELEVABLE**

HOJA PRINCIPAL PLEGABLE

161. SISTEMA TRADICIONAL

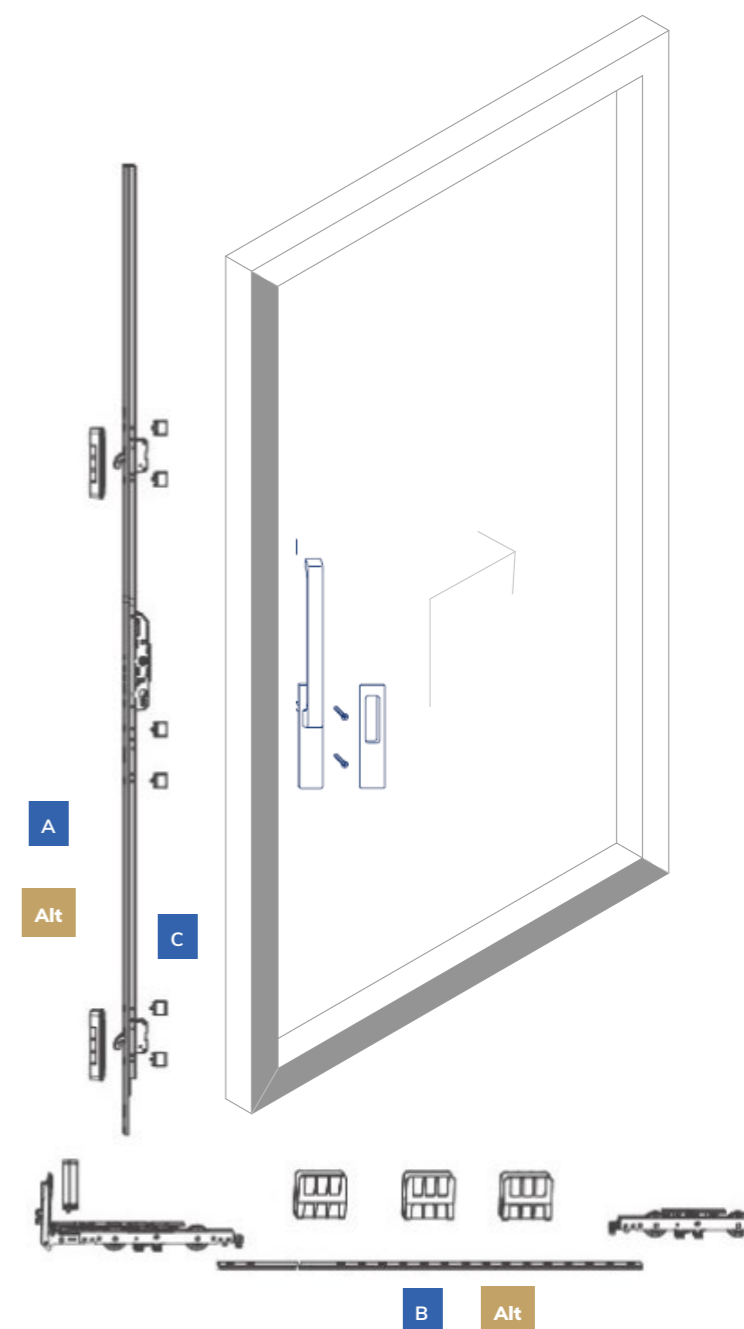
- Cuadro resumen
- Artículos
- Despiece por dimensión
- Ábaco de uso
- Corte de pletina
- Mecanizados

HERRAJES NECESARIOS

- | | |
|----------|--|
| A | K7200
kit una hoja elevable
(con manilla) |
| B | ER72 0901
carro suplementario
400 kg |
| C | ER72 0903
muelle adicional 400 kg |

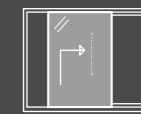
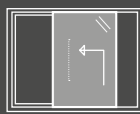
HERRAJE ALTERNATIVO

- | | |
|-----|--|
| Alt | K7201
Kit una hoja elevable
3 puntos - L 2800 |
| Alt | K7202
Kit una hoja elevable
3 puntos - L 3300 |
| Alt | ER52 0801
muelle adicional GU
350/400 kg |

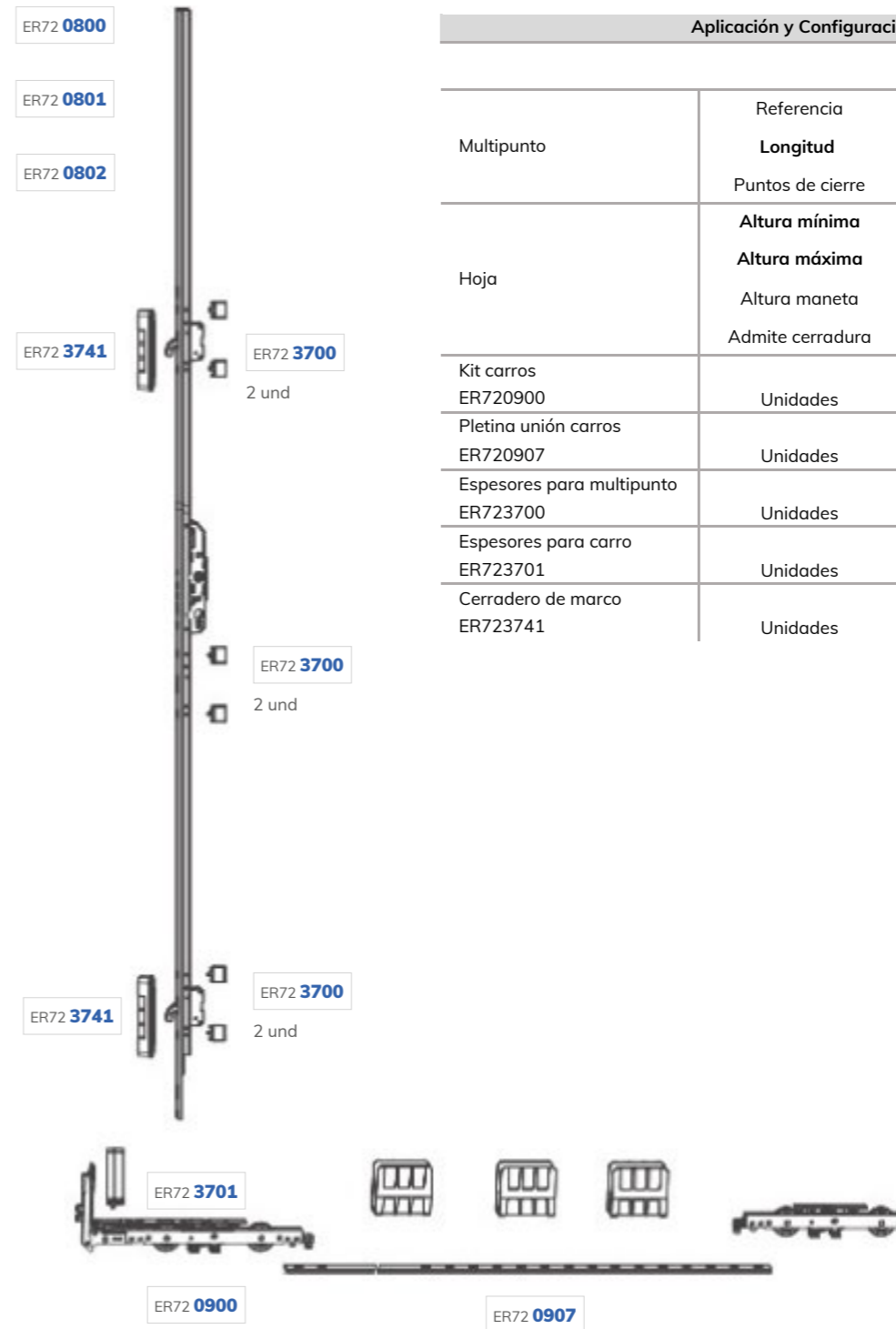
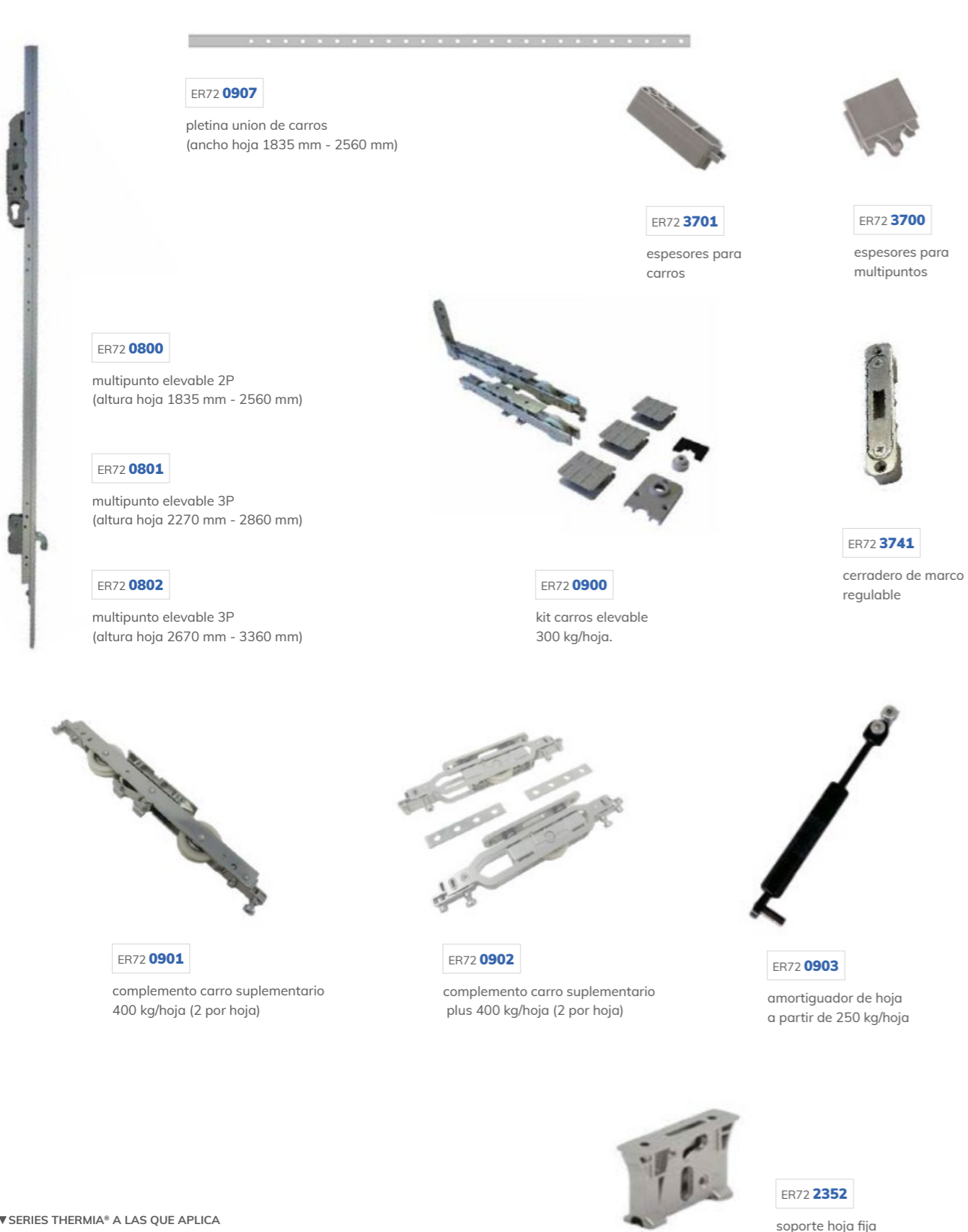


▼ SERIES THERMIA® A LAS QUE APLICA

ER72



Componentes de KIT (K7200 - K7201 - K7202)



Aplicación y Configuración Kits Elevable				
		K7200	K7201	K7202
Multipunto	Referencia	ER720800	ER720801	ER720802
	Longitud	2500 mm	2800 mm	3300 mm
Hoja	Puntos de cierre	2	3	3
	Altura mínima	1835 mm	2270 mm	2670 mm
	Altura máxima	2560 mm	2860 mm	3360 mm
	Altura maneta	1000 mm	1000 mm	1000 mm
Admite cerradura		si	si	si
	Kit carros			
ER720900	Unidades	1	1	1
Pletina unión carros				
ER720907	Unidades	1	1	1
Espesores para multipunto				
ER723700	Unidades	4	6	6
Espesores para carro				
ER723701	Unidades	1	1	1
Cerradero de marco				
ER723741	Unidades	2	3	3

▼ SERIES THERMIA® A LAS QUE APLICA

ER72

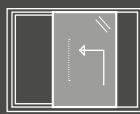
▼ SERIES THERMIA® A LAS QUE APLICA

ER72



EJEMPLO 2 PUNTOS

El esquema es para el kit K7200.
Para otras opciones ver cuadro.



ER52 **0900**

manilla incluida en kit STAC (con o sin llave)
* válida en version simple y doble manilla.



ER52 **0900**

manilla con uñero incluida en kit STAC (con o sin llave)



ER52 **0901**

manilla incluida en kit GU (con o sin llave)
* válida en version simple, doble manilla y uñero exterior.



A002 **3313**

manilla elevable con uñero exterior línea KARMA



A002 **3314**

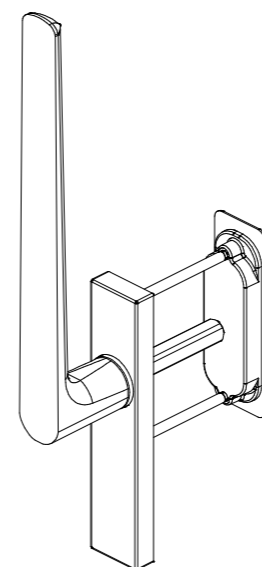
manilla elevable con uñero exterior con llave línea KARMA



A002 **3315**

manilla elevable doble línea KARMA

Mecanizado
MANETA PRINCIPAL



A002 **3313**

manilla elevable con uñero exterior línea KARMA

A002 **3314**

manilla elevable con uñero exterior y llave línea KARMA

A002 **3315**

manilla elevable doble con llave línea KARMA



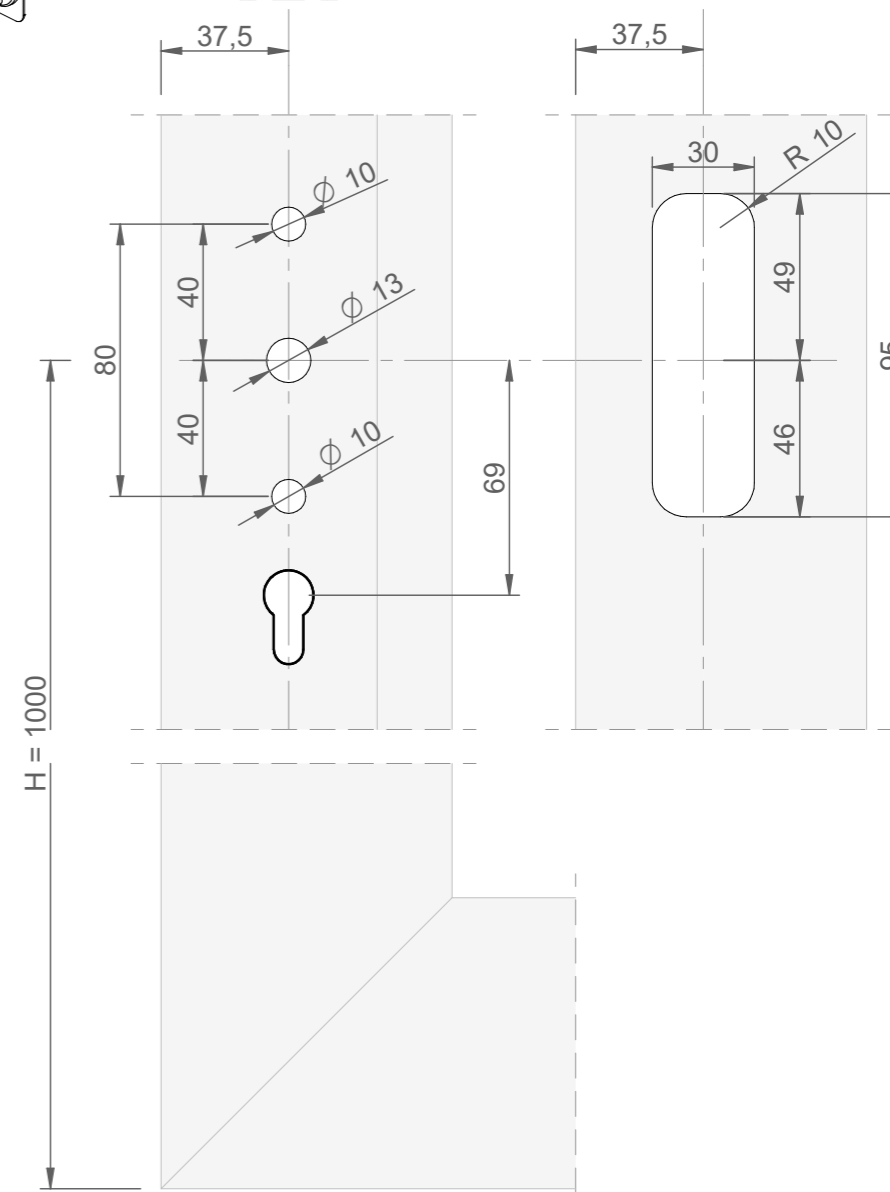
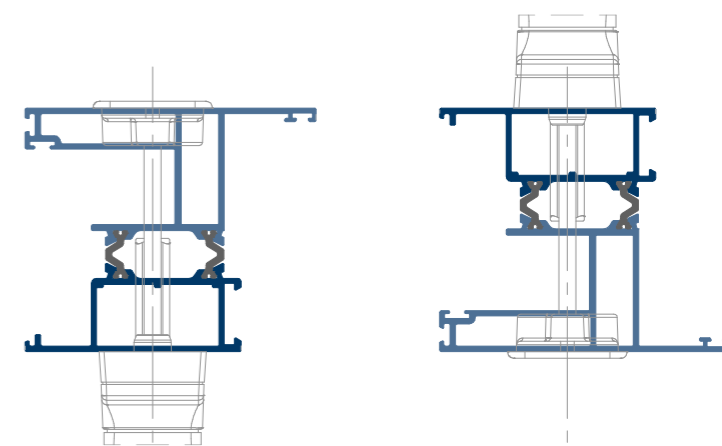
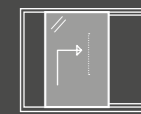
8809601009

medio cilindro (solo llave interior)



8809356009

cilindro 35/60 (llave exterior - interior)

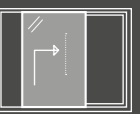
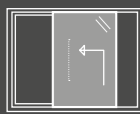


▼SERIES THERMIA® A LAS QUE APLICA

ER72

▼SERIES THERMIA® A LAS QUE APLICA

ER72



SISTEMA TRADICIONAL

◇ Mecanizados

Mecanizado
MULTIPUNTO

Mecanizado
CERRADERO MARCO

SISTEMA TRADICIONAL

◇ Mecanizados

ER72 **0800**

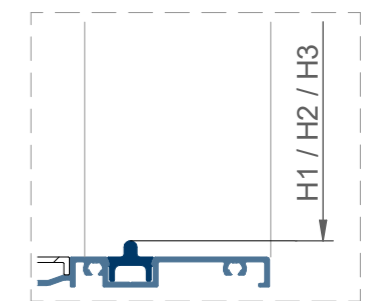
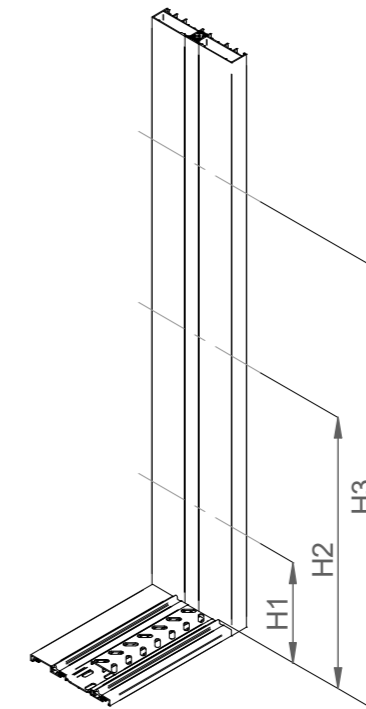
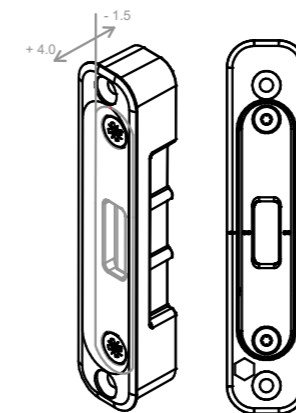
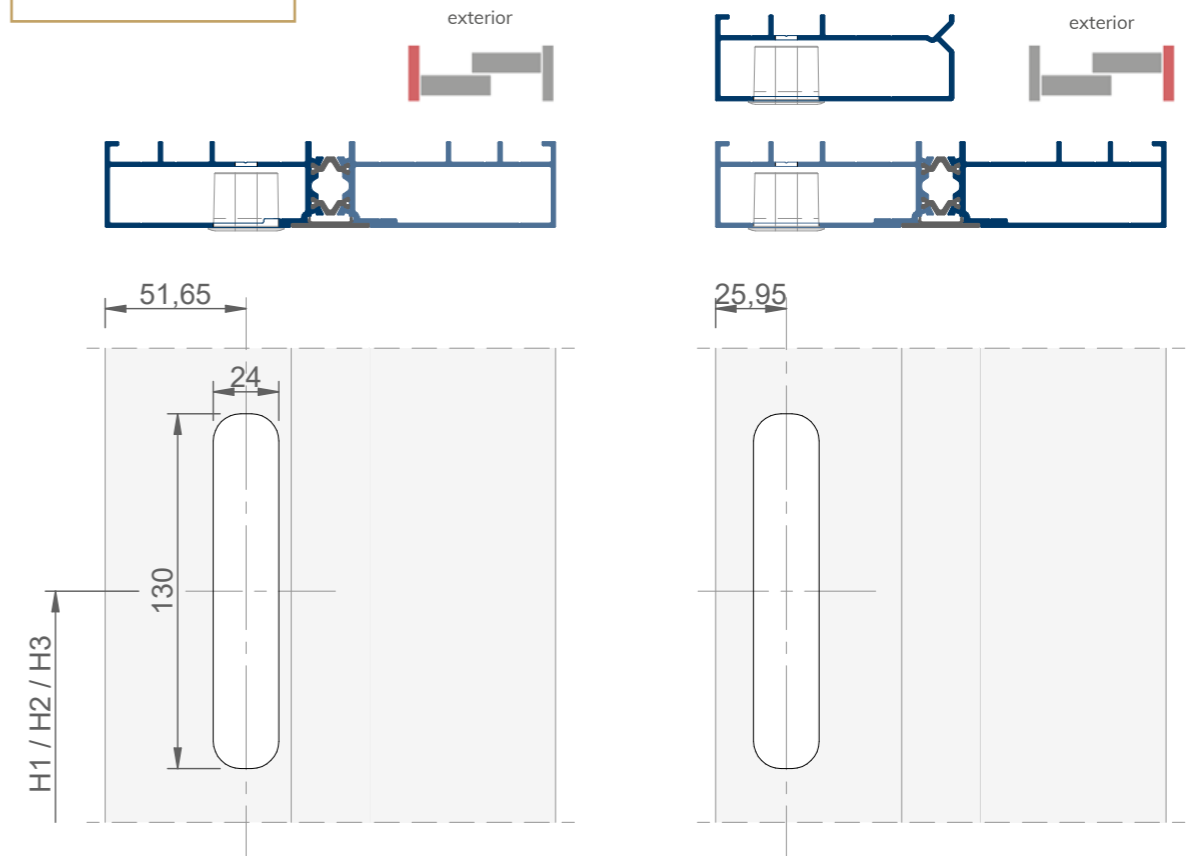
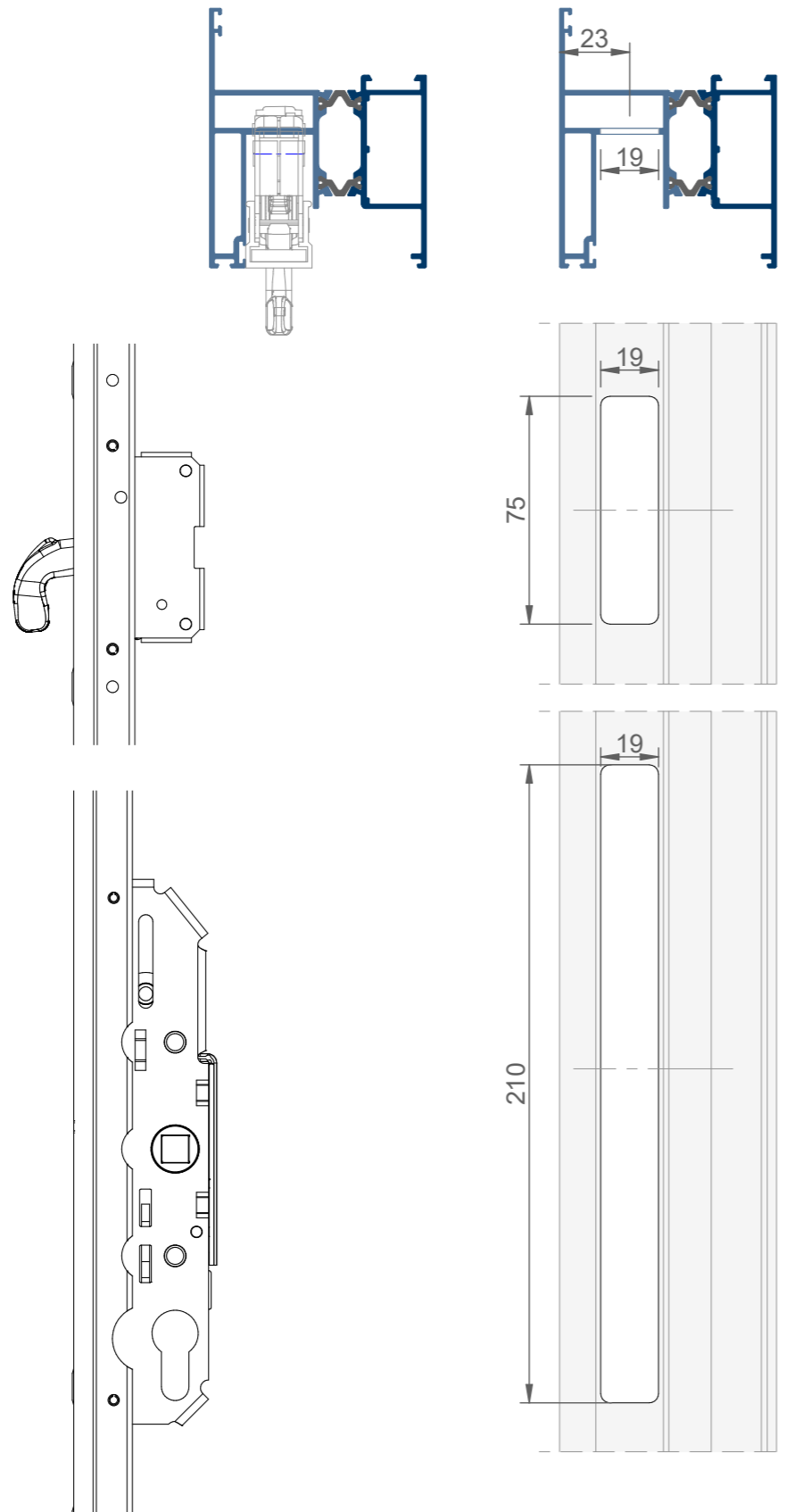
multipunto elevable 2P
(altura hoja 1835 mm - 2560 mm)

ER72 **0801**

multipunto elevable 3P
(altura hoja 2270 mm - 2860 mm)

ER72 **0802**

multipunto elevable 3P
(altura hoja 2670 mm - 3360 mm)



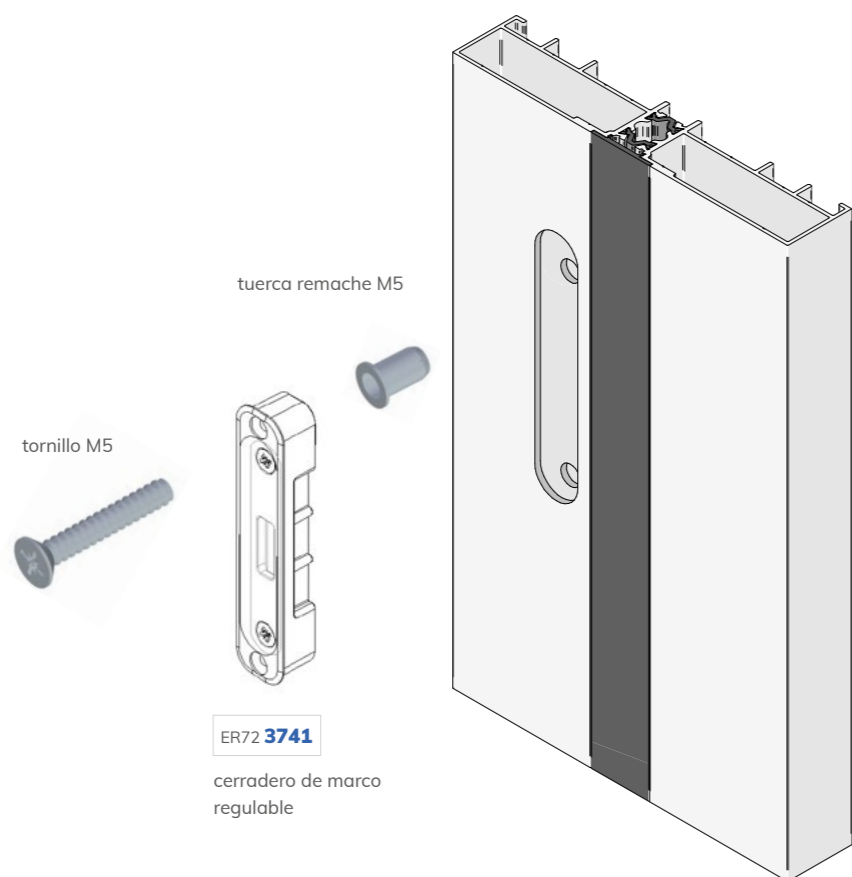
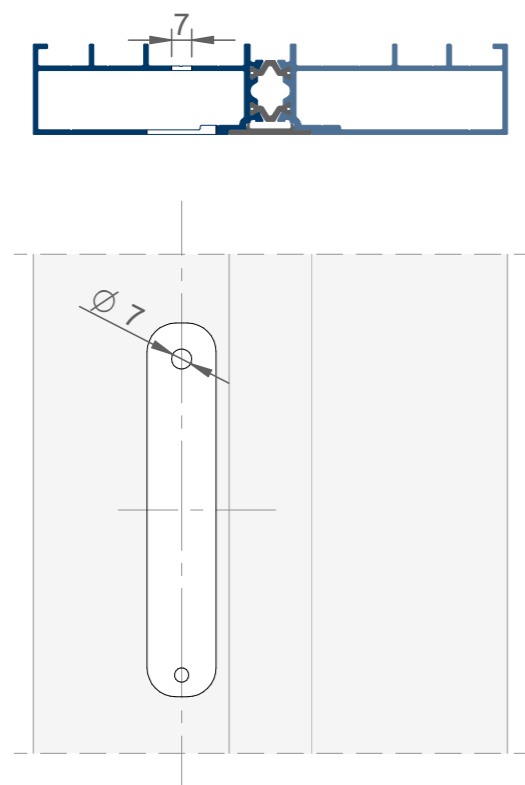
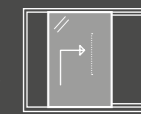
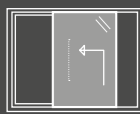
Cerradero de marco ER723741				
		H1	H2	H3
Multipunto	ER720800	210 mm	1678 mm	-
	ER720801	210 mm	1210 mm	2110 mm
	ER720802	210 mm	1410 mm	2510 mm

▼ SERIES THERMIA® A LAS QUE APLICA

ER72

▼ SERIES THERMIA® A LAS QUE APLICA

ER72



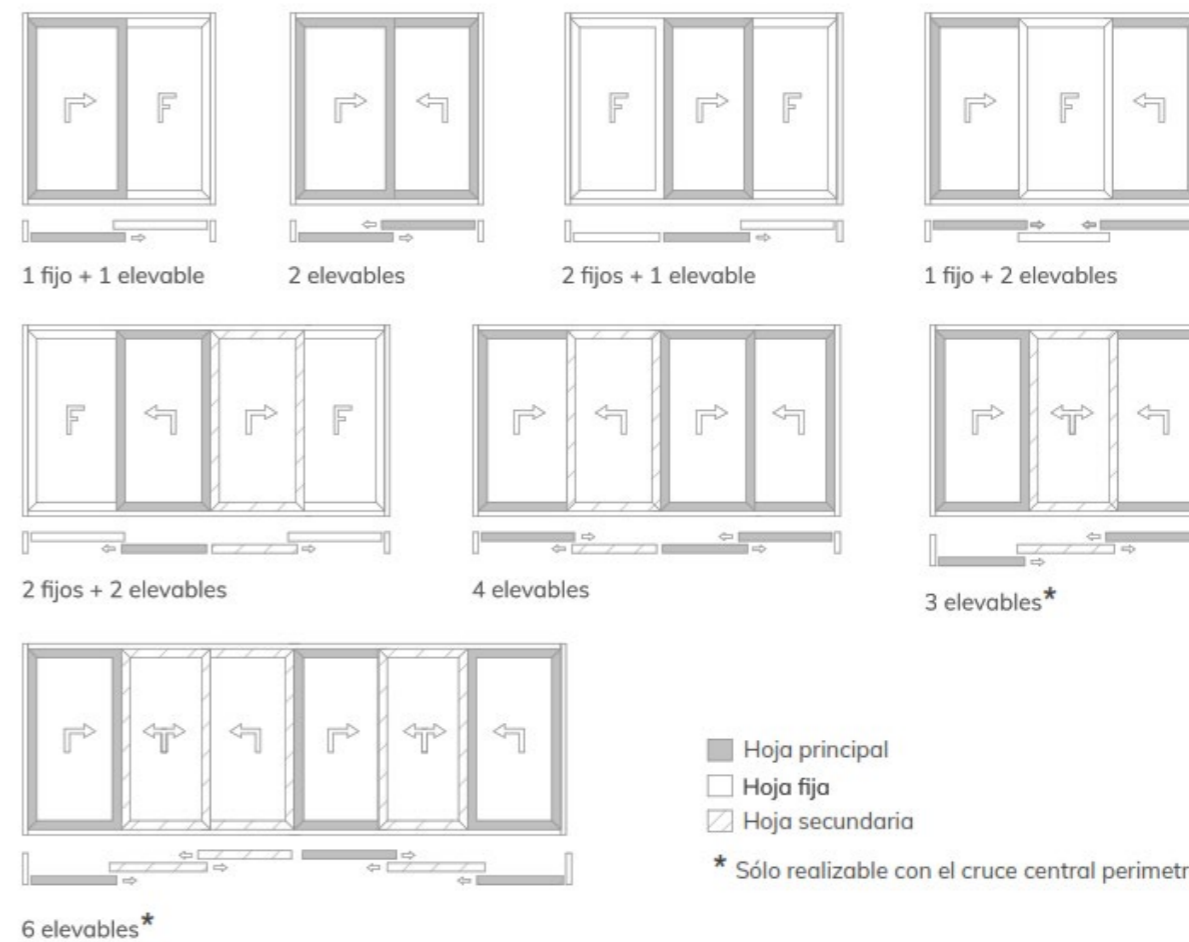
ER72 3741

cerradero de marco regulable

ER72 4112

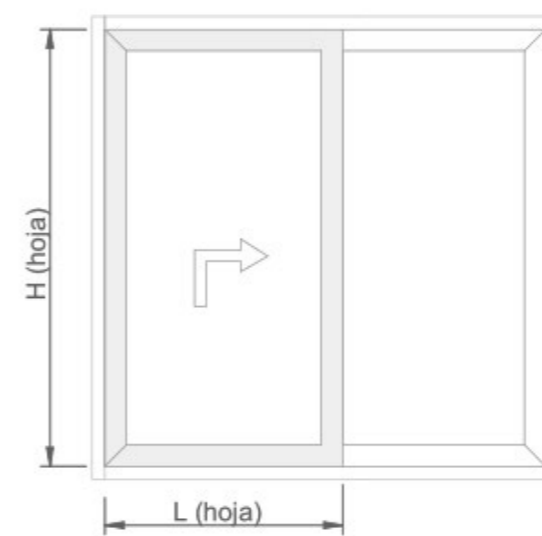
ER72 4132

Tipologías disponibles



- Hoja principal
- Hoja fija
- ▨ Hoja secundaria

* Sólo realizable con el cruce central perimetral



⚠ DIMENSIONES MÁXIMAS Y MÍNIMAS

300 Kg max / hoja

L MIN: 720 MM
L MAX: 3385 MM
H MIN: 1835 MM
H MAX: 3360 MM

400 Kg max / hoja

carro complementario ER720902
L MIN: 1200 MM
L MAX: 3385 MM
H MIN: 1835 MM
H MAX: 3360 MM

carro complementario ER720901
L MIN: 1350 MM
L MAX: 3385 MM
H MIN: 1835 MM
H MAX: 3360 MM



MANIOBRA
PLEGABLE (PL)

HOJA PRINCIPAL

03. SISTEMA TRADICIONAL

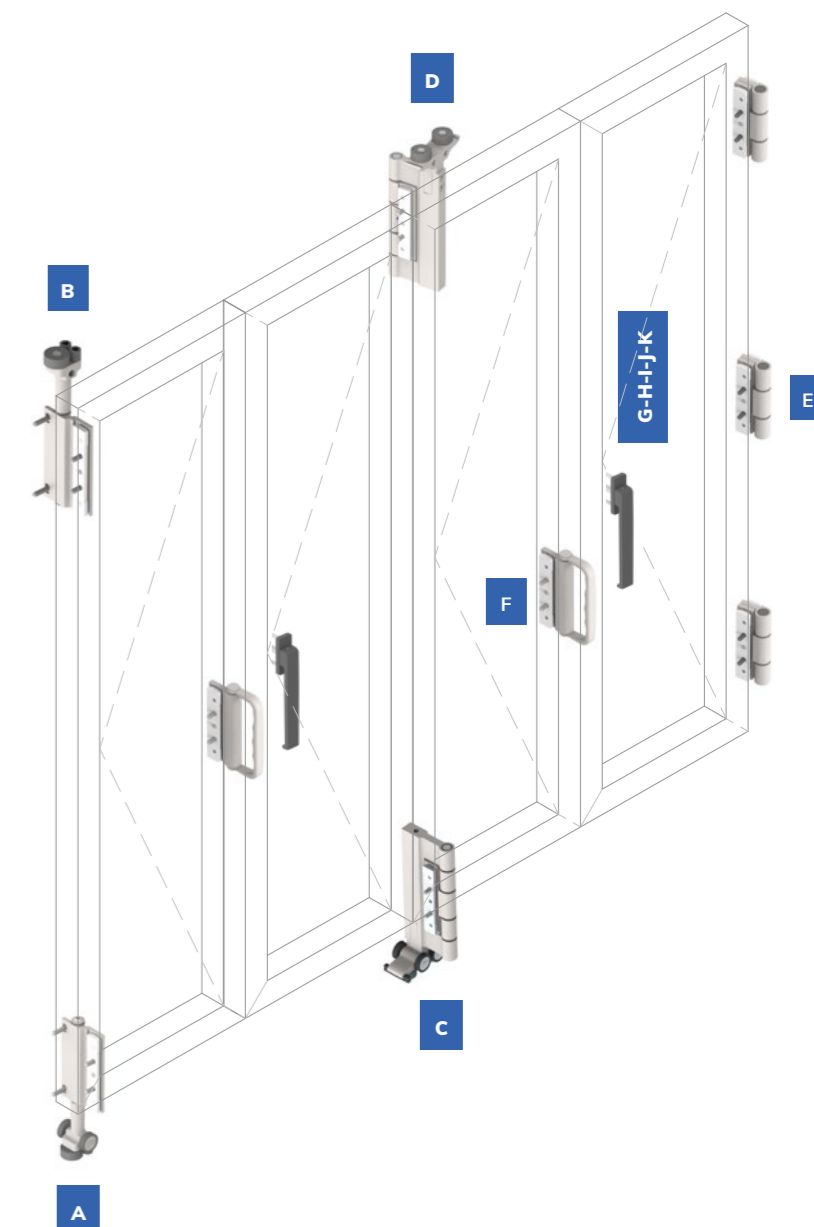
- Cuadro resumen
- Artículos
- Ábaco de uso
- Corte de pletina
- Regulaciones
- Mecanizados

HERRAJES NECESARIOS

A	PR77 3120 Bisagra ruedas inferior par
B	PR77 3122 Bisagra guía superior par
C	PR77 3121 Bisagra rueda inferior impar
D	PR77 3123 Bisagra guía inferior impar
E	PR77 3125 Bisagra central
F	PR77 3126 Bisagra central tirador par
G	A000 3170 Mecanismo bi-direccional
H	A000 3172 Bulon mecanismo
I	PR77 2112 Terminal puntal
J	PR77 2110 Puntal cierre de hoja
K	A002 3400 Manilla extraplana
G	A000 3170 Mecanismo bi-direccional

MANILLAS ALTERNATIVAS
(solo para hoja ppal.)

H	A002 3201 Manilla OB con llave línea KARMA
I	A000 3219 Manilla OB con llave línea ITALIA



▼ SERIES THERMIA® A LAS QUE APLICA

PR77



PR77 3121

Bisagra inferior
ruedas impares



PR77 3123

Bisagra superior
ruedas impares



PR77 3120

Bisagra inferior
ruedas pares



PR77 3122

Bisagra superior
ruedas pares



A002 3400

Manilla extraplana



 [Instrucciones de uso](#)



PR77 2110

Puntal cierre hoja



PR77 2112

Terminal puntal



PR77 3125

Bisagra central



PR77 3126

Bisagra central
tirador interior



PR77 3127

Bisagra central
tirador exterior



1201.7

Mecanismo bi-direccional



A000 3172

Bulón para mecanismo
bi-direccional

▼ SERIES THERMIA® A LAS QUE APLICA

PR77

▼ SERIES THERMIA® A LAS QUE APLICA

PR77



A002 **3900**

manilla cuadradillo base rebajada línea KARMA



A002 **3700**

manilla cuadradillo línea KARMA



A000 **3272**

manilla ITALIA base 100mm



A000 **3273**

manilla ITALIA base 100mm con llave



A000 **3234**

manilla ITALIA



A002 **3800**

manilla cuadradillo base 100 línea KARMA



A002 **3801**

manilla cuadradillo base 100 con llave línea KARMA



A003 **3900**

manilla ITALIA base rebajada



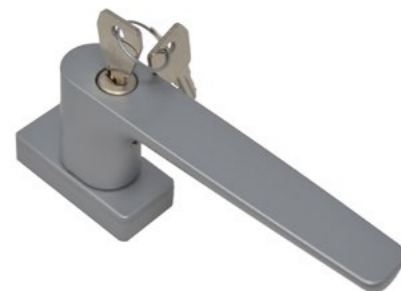
A000 **3237**

manilla SIRIUS



A004 **3701**

manilla SIRIUS con llave



A002 **3701**

manilla cuadradillo línea KARMA



A000 **3277**

manilla SIRIUS base 100 mm



A004 **3103**

manilla extraíble para cremona A004 3104

A004 **3104**

manilla SIRIUS cd 7mm sin mango



INFORMACIÓN

Manillas SOLO aplicable a hoja principal y con el mecanismo A0003170.



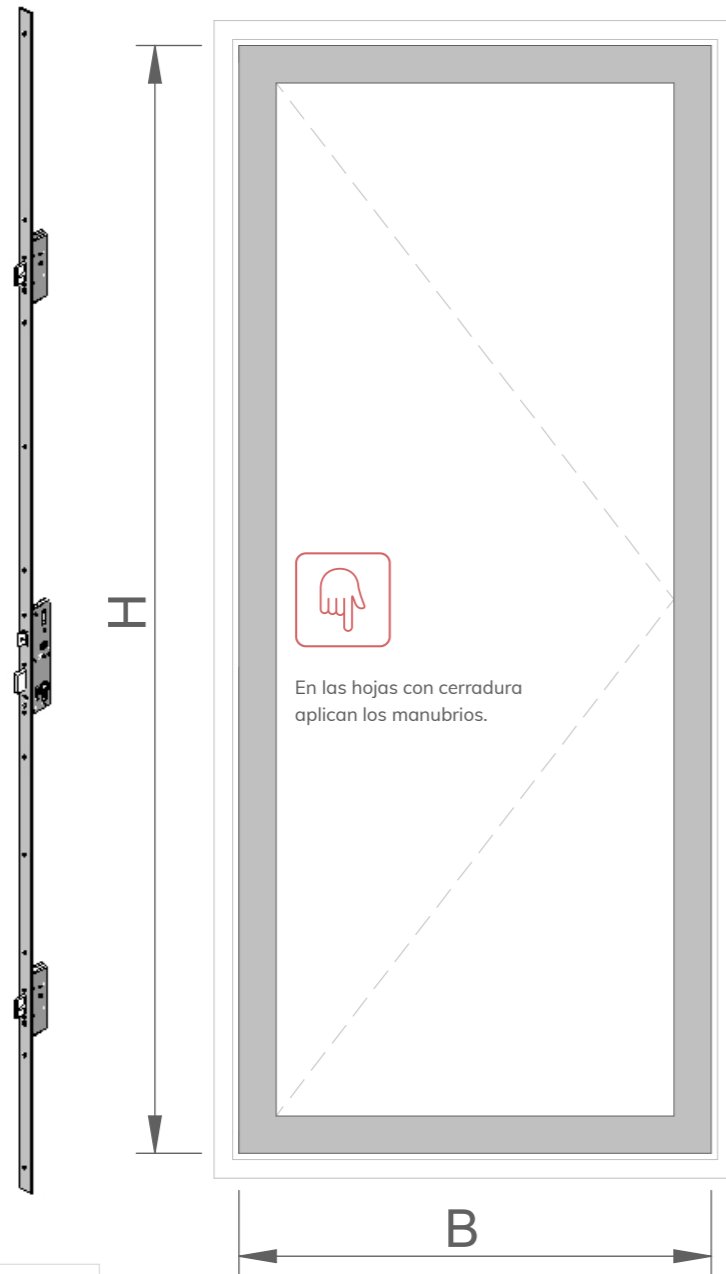
INFORMACIÓN

Manillas SOLO aplicable a hoja principal y con el mecanismo A0003170.

▼ SERIES THERMIA® A LAS QUE APLICA

PR77

LÍNEA KARMA
ITALIA
SIRIUS



K3522.55

Cerradura 3 puntos de golpe y llave (incluye cerraderos)



Ver despiece del kit para mayor información.



880940559

Cilindro de seguridad 40+55 Cilindro



0464109

Escudo para cilindro



INFORMACIÓN

Ver "Catalogo técnico PR77 DOPLO" para ver a que tipologias puede aplicarse cerradura.

Ver "Catalogo herrajes maniobra para puertas Thermia" para mas tipos de cerraduras.



A002 **3109**

Manubrio doble línea KARMA



A000 **3139**

Manubrio doble INOX



A000 **3133**

Manubrio simple línea SIRIUS



A002 **3134**

Manubrio doble línea SIRIUS



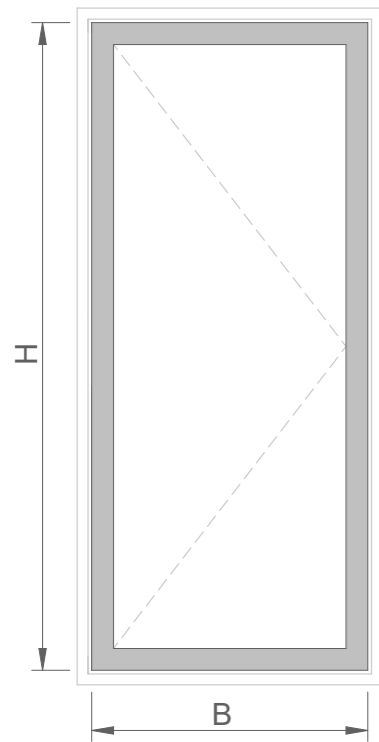
A003 **3102**

Manubrio simple línea ITALIA



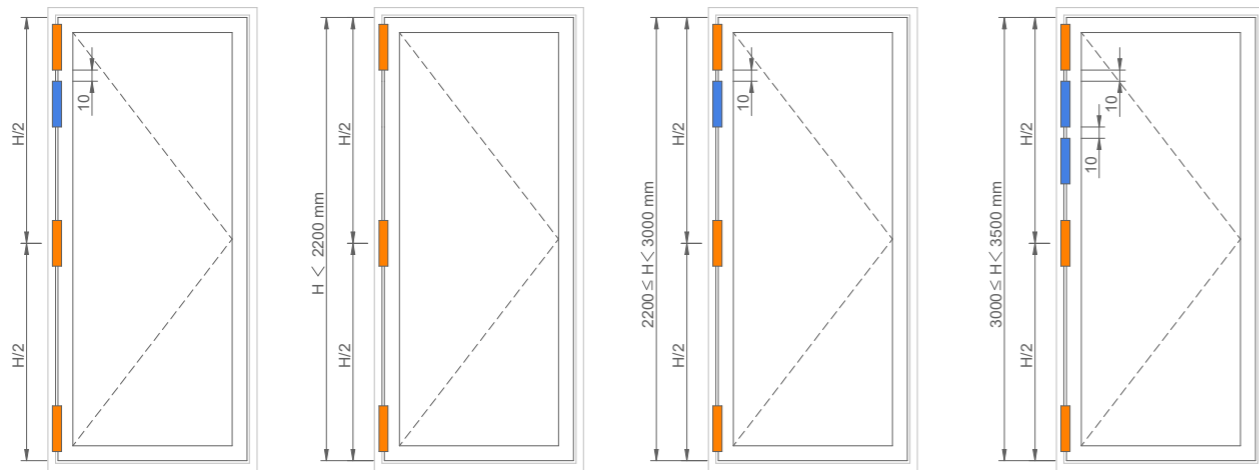
A000 **3132**

Manubrio doble línea ITALIA



- B - Anchura máxima 1200 mm
- H - Altura máxima 3500 mm

Aplicación bisagra PR773125, según peso y medida de altura hoja



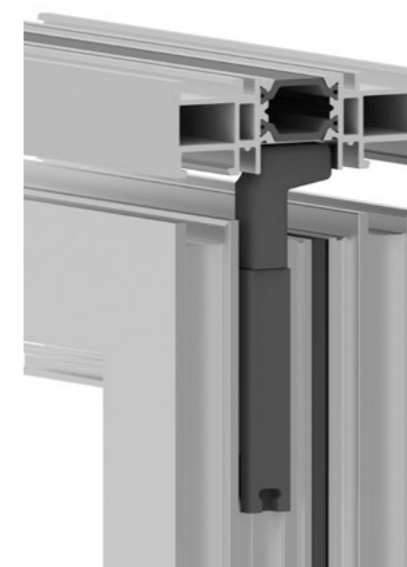
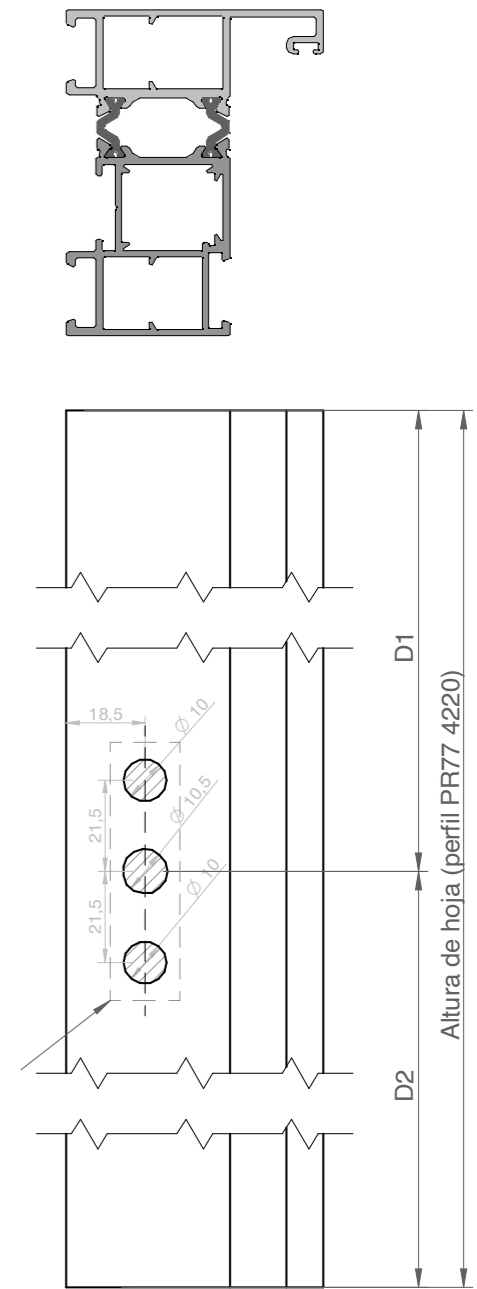
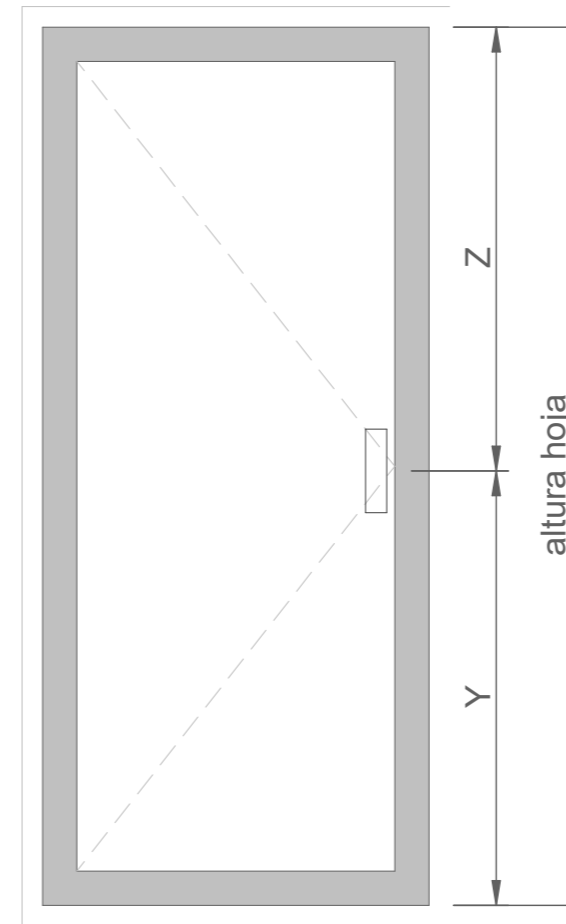
Agregar 1 bisagra PR773125 si el peso supera los 90 Kg/hoja.

Agregar 1 bisagra PR773125 si la altura supera los 2200 mm.

Agregar 2 bisagras PR773125 si la altura supera los 3000 mm.

▼ SERIES THERMIA® A LAS QUE APLICA

PR77



En hojas intermedias SOLO aplica manilla extraplana A0023400. Para la hoja principal ver manillas pag. 6 y 7.

▼ SERIES THERMIA® A LAS QUE APLICA

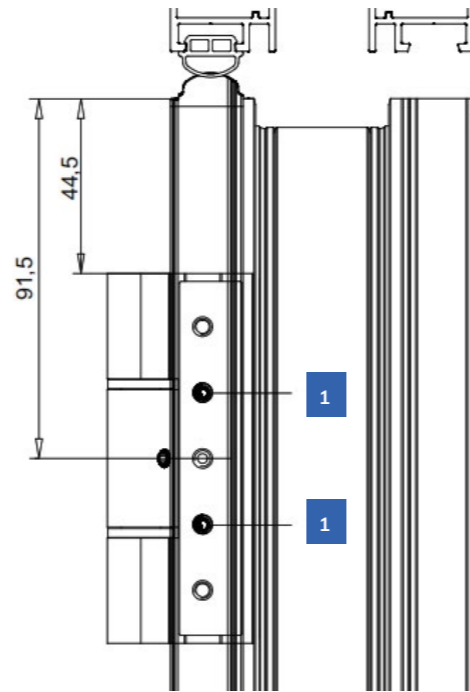
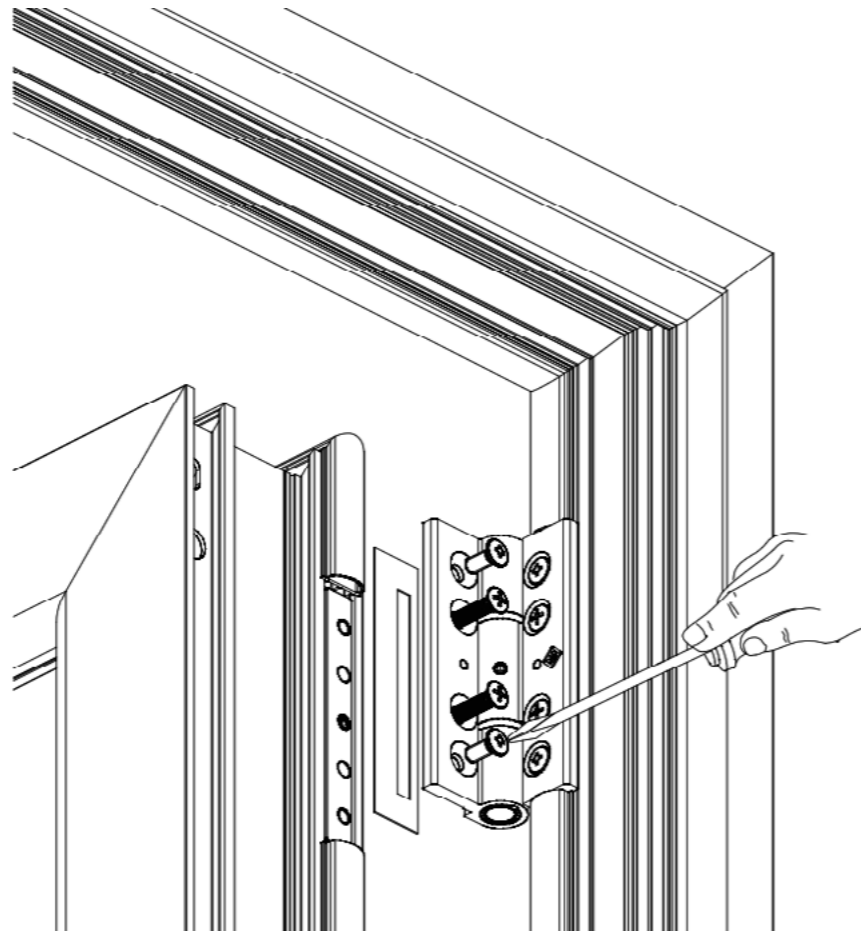
PR77



PR77 3125



Fijacion con llave
Allen 2.5 mm



1 Fijacion con tornillo diam 4,8x2,5 mm.
(previamente realizar un agujero de 3.5 mm)

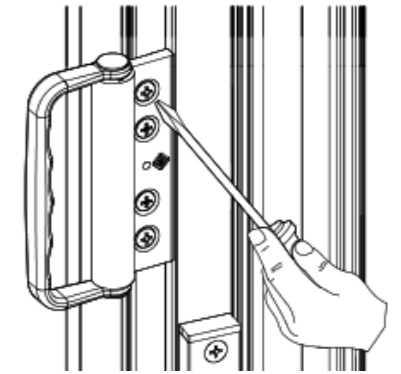
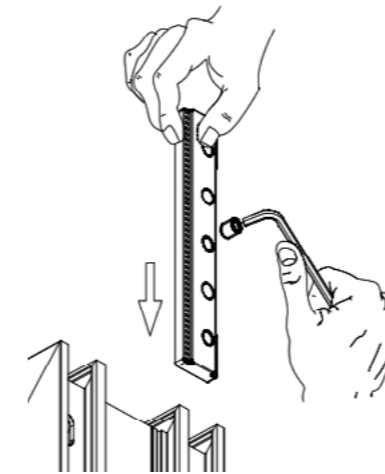
▼ SERIES THERMIA® A LAS QUE APLICA

PR77



PR77 3126

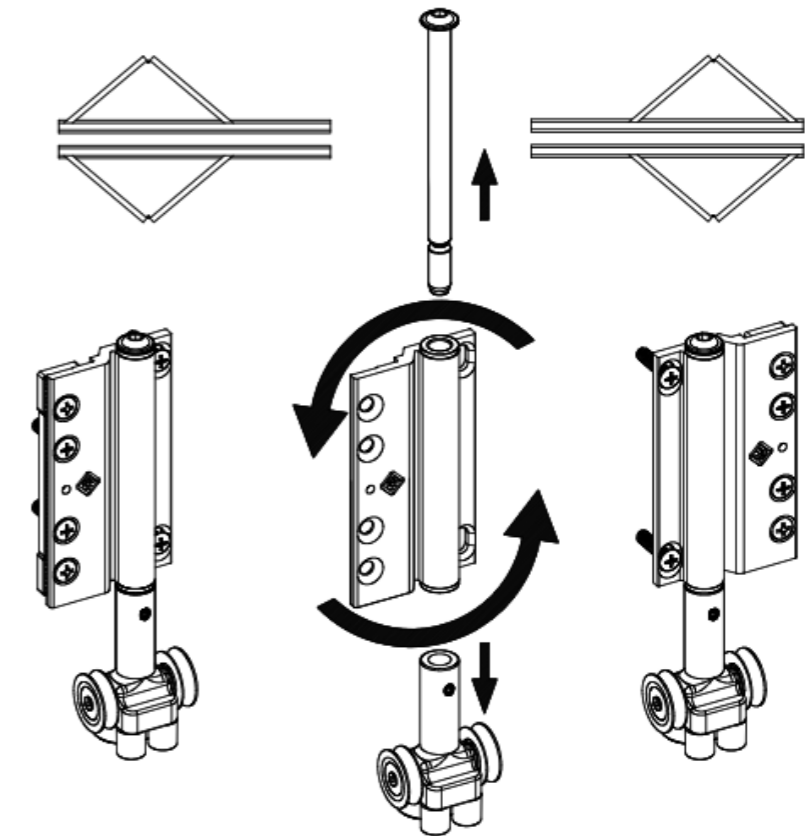
PR77 3127



PR77 3120

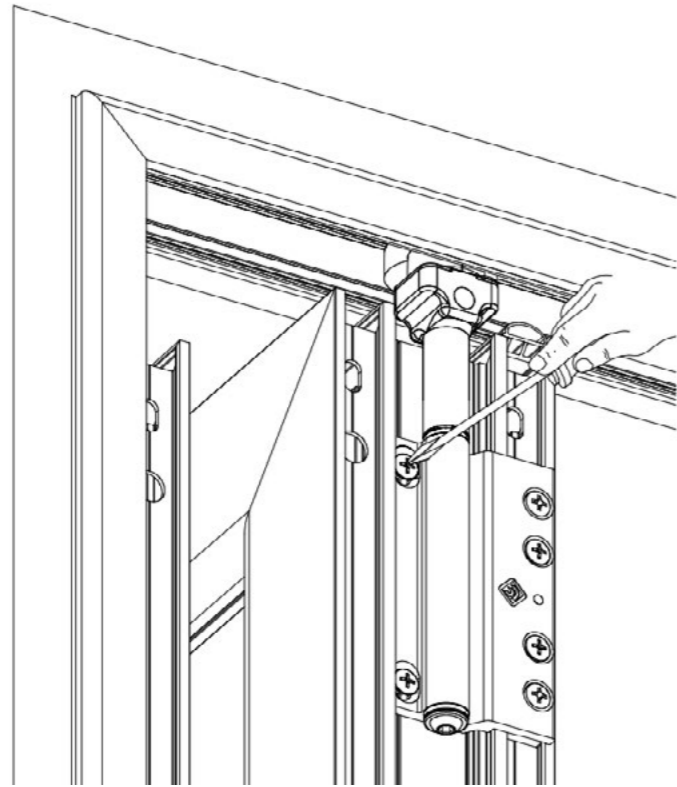
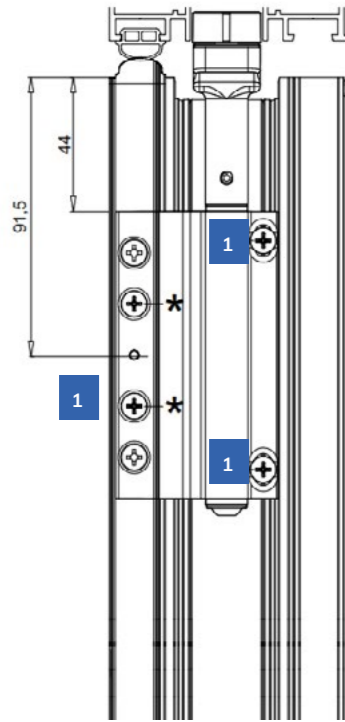


Cambio de apertura int/ext de la
bisagra PR773120.
(tambien aplicable en la bisagra
superior par PR773122).

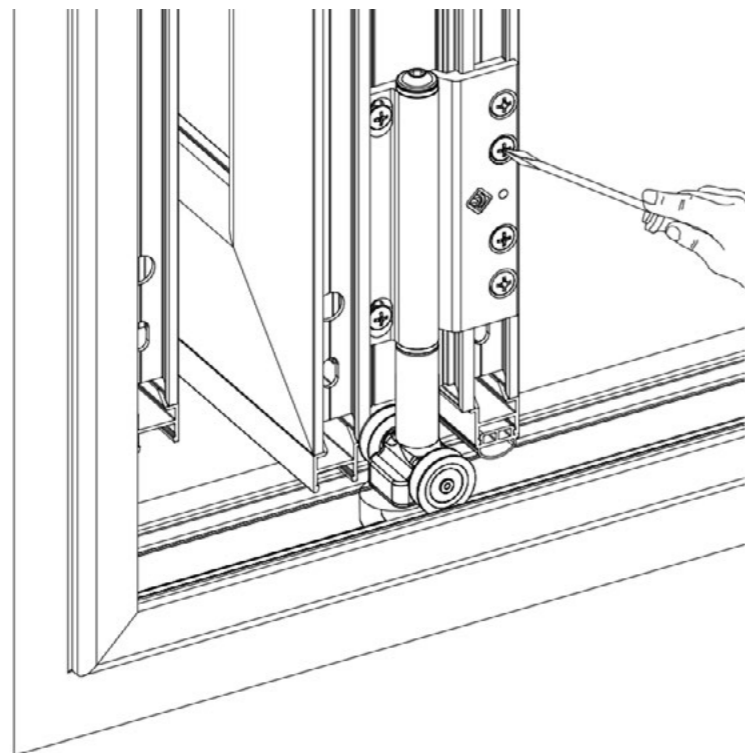
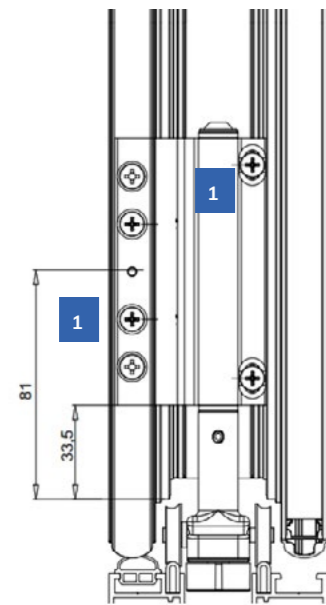
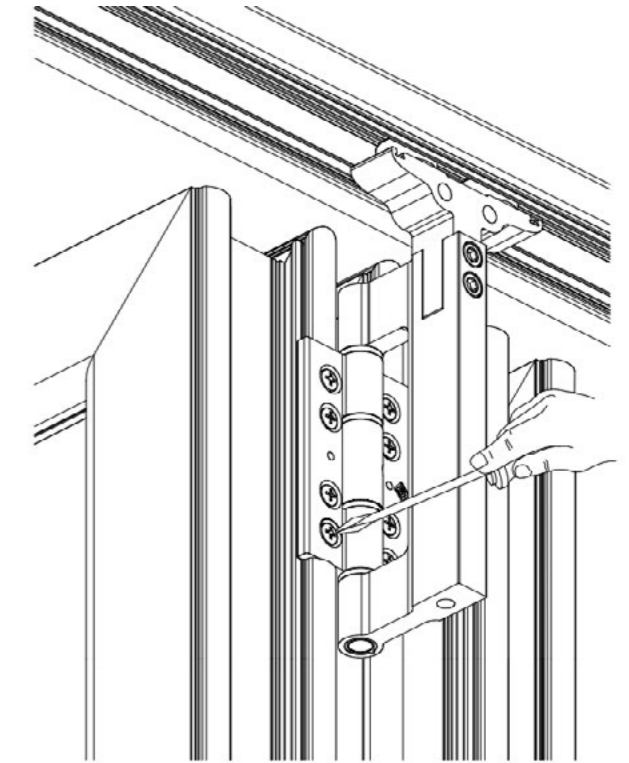
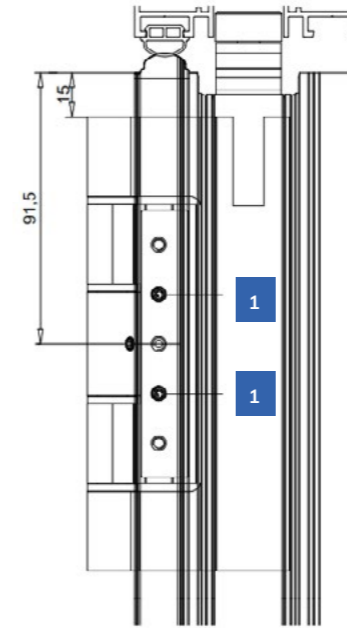


▼ SERIES THERMIA® A LAS QUE APLICA

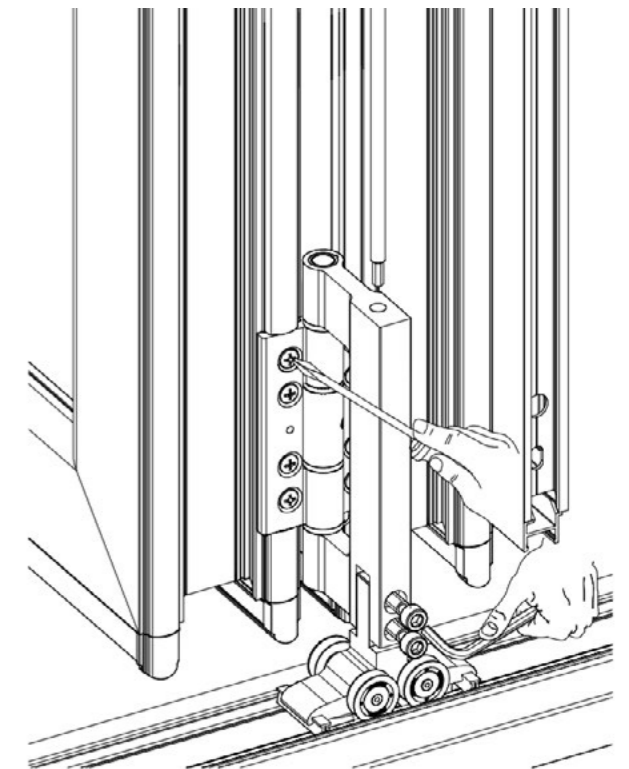
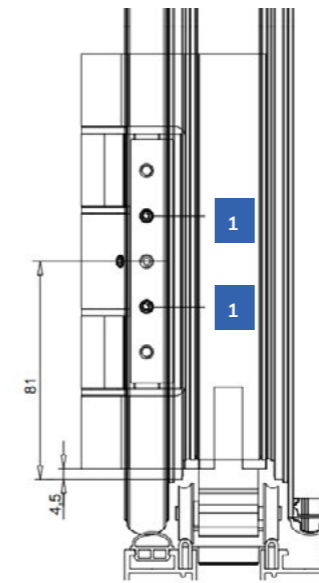
PR77



PR77 3123



PR77 3121



▼ SERIES THERMIA® A LAS QUE APLICA

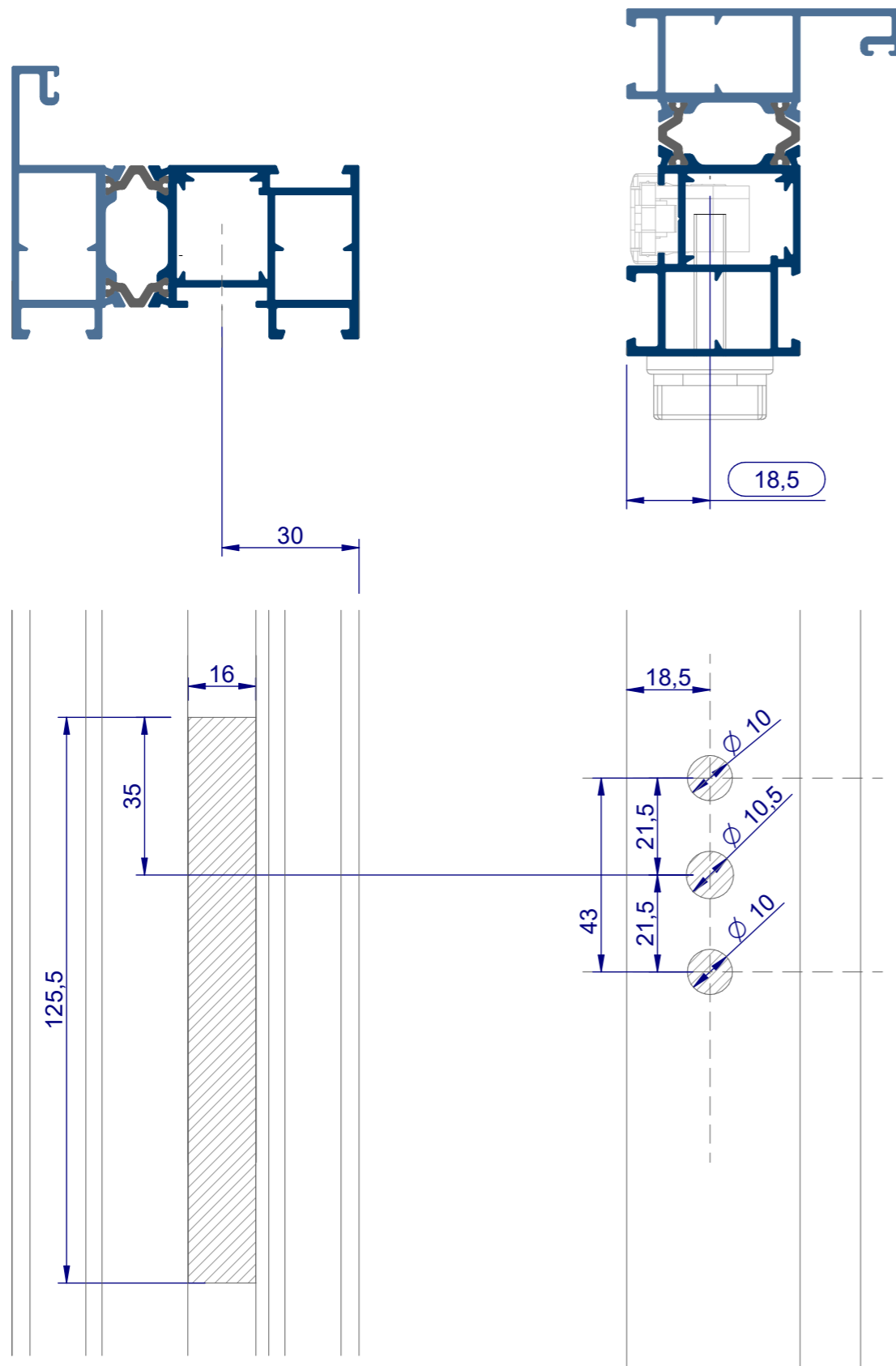
PR77

1 Fijacion con tornillo diam 4,8x2,5 mm.
(previamente realizar un agujero de 3.5 mm)

1 Fijacion con tornillo diam 4,8x2,5 mm.
(previamente realizar un agujero de 3.5 mm)

▼ SERIES THERMIA® A LAS QUE APLICA

PR77



1201.7

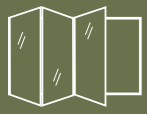
Mecanismo
bi-direccional

▼ SERIES THERMIA® A LAS QUE APLICA

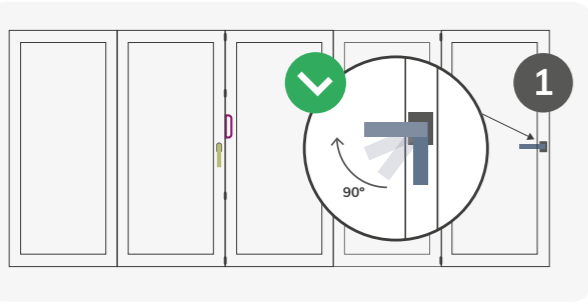
PR77

<p>1 GIRAR la MANILLA PRINCIPAL 90°</p>	<p>2 GIRAR la manilla EXTRAPLANA 90° para desbloquear las hojas.</p> <p>SÍ</p> <p>NO</p> <p>NO TIRAR DE LA MANILLA EXTRAPLANA USAR EL ASA PARA ESTE FIN</p>
<p>3 TIRAR DEL ASA hacia nosotros para desplazar ligeramente la hoja.</p>	<p>4 Repetir ejercicio 2 y 3 hasta tener todas las hojas sueltas.</p>
<p>5 EMPUJAR el conjunto de las hojas hacia el costado para apilarlas.</p>	

THERMIA DOPLO
APERTURA INTERIOR



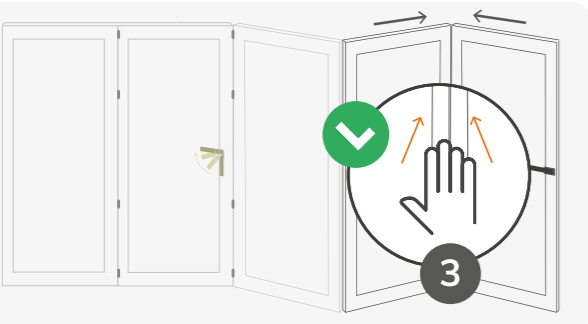
1 GIRAR la MANILLA PRINCIPAL 90°



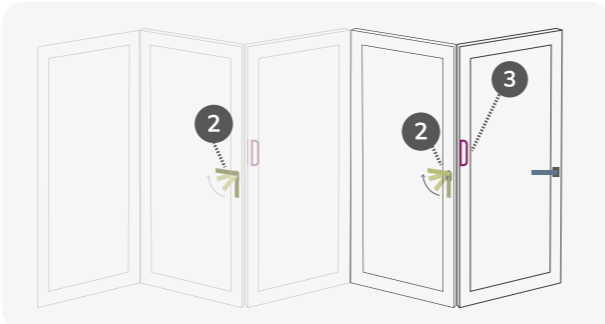
2 GIRAR la manilla EXTRAPLANA 90° para desbloquear



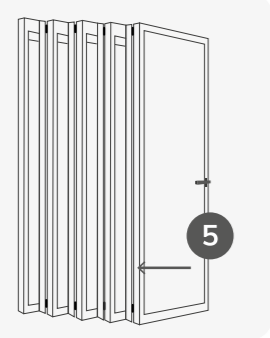
3 EMPUJAR SUAVEMENTE la hoja hacia fuera.



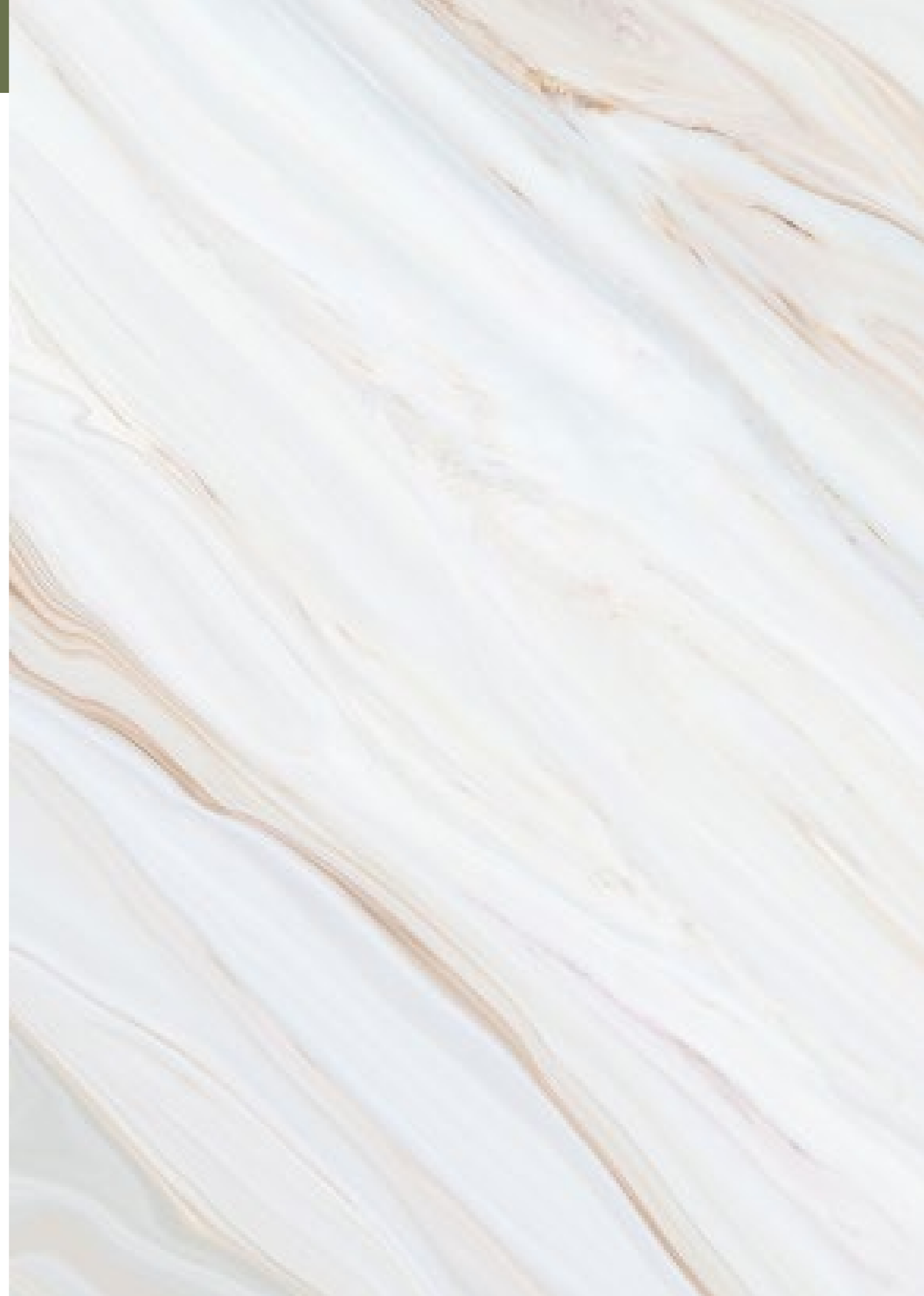
4 Repetir ejercicio 2 y 3 hasta tener todas las hojas sueltas.



5 EMPUJAR el conjunto de las hojas hacia el costado para apilarlas.



E THERMIA DOPLO
APERTURA EXTERIOR



**MANIOBRA
MALLORQUINA**

**184. HOJA PRINCIPAL
MALLORQUINA PRACTICABLE**

Cuadro resumen
Artículos
Ábaco de uso
Mecanizados

**190. HOJA PRINCIPAL
MALLORQUINA CORRDERA**

Cuadro resumen
Artículos
Ábaco de uso
Mecanizados

**196. HOJA PRINCIPAL
MALLORQUINA PLEGABLE**

Cuadro resumen
Artículos
Ábaco de uso
Mecanizados

HERRAJES NECESARIOS

A	PM40 3110 bisagra dos palas
B	PM40 3100 cremona normal
C	PM40 3101 terminal puntal pletina
D	PM40 3102 cerradero para abatibles
E	PM40 3105 pasadores conexión cremona con pletina

HERRAJE ALTERNATIVO

Alt	PM40 3112 bisagra tres palas
Alt	PM40 3140 bisagra larga tres palas
Alt	PM40 3109 cerradero doble a suelo

COMPLEMENTOS HOJA PASIVA

Alt	PM40 3109 cerradero doble a suelo
Alt	1541.2 pasador hoja pasiva



▼ SERIES THERMIA® A LAS QUE APLICA

AF35	AR52	AR78	AF52	AR62	OC78	CF22	CF31	CR31	CF26
CF40	CR40	CR46M	GR48	ER52	AF52M	FS45Q	Mallorq	Mosqu.	Comp



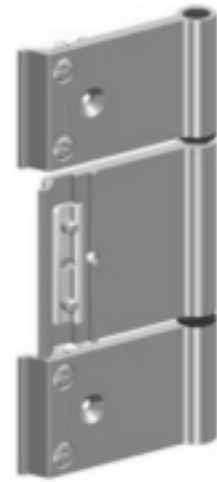
PM40 **3110**

bisagra dos palas abatible



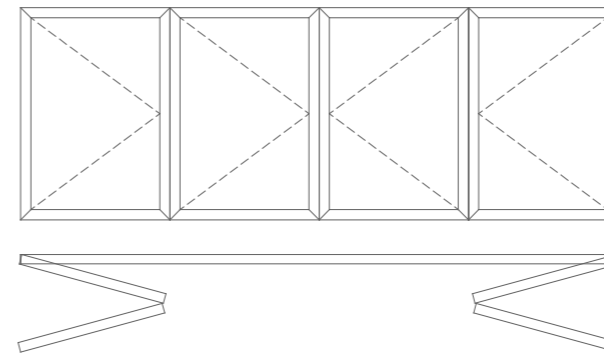
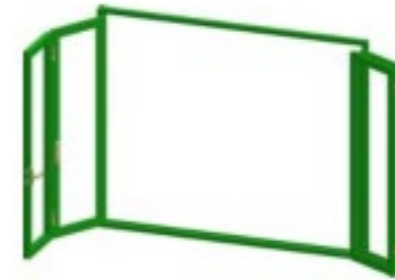
PM40 **3112**

bisagra tres palas abatible

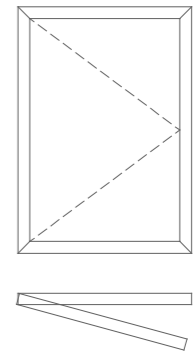


PM40 **3140**

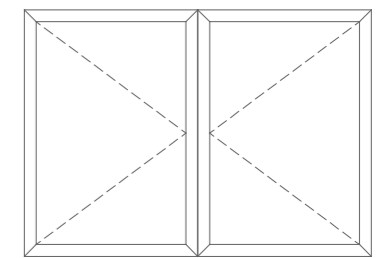
bisagra larga tres palas abatible



Tipo A



Tipo B



Tipo C



PM40 **3100**

cremona normal



PM40 **3104**

cremona plana



PM40 **3105**

pasadores conexión cremona con pletina



PM40 **3102**

cerradero para abatibles



PM40 **3109**

cerradero doble a suelo (solo para abatible dos hojas)

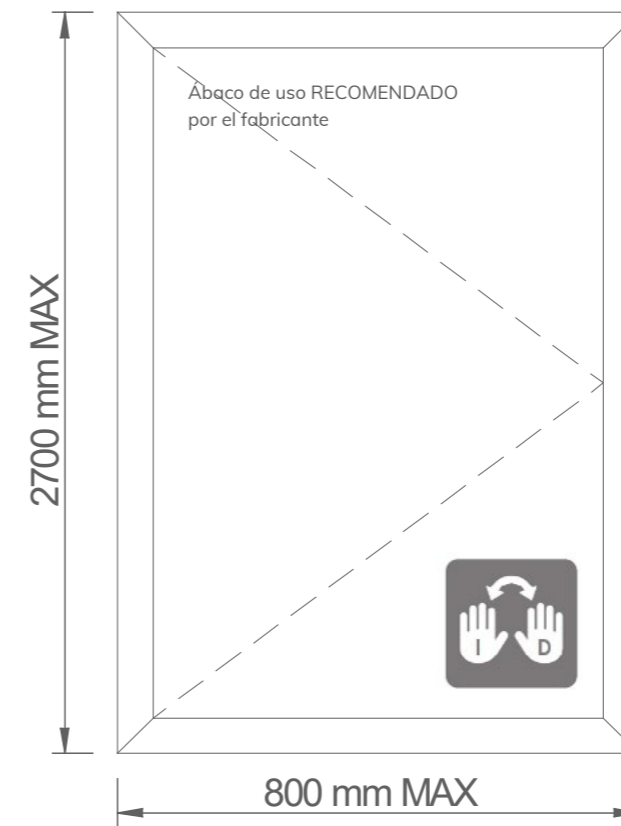


PM40 **3101**

pasador pletina

1541.2

pasador hoja pasiva



PM40 **3110**

bisagra dos palas abatible



PM40 **3112**

bisagra tres palas abatible

PM40 **3140**

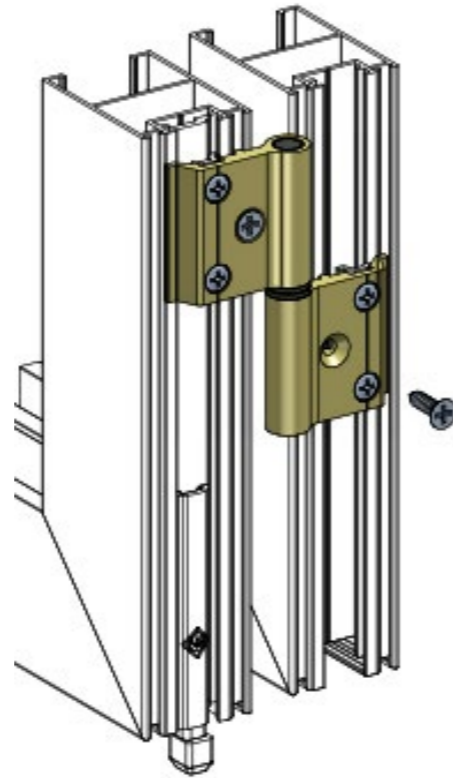
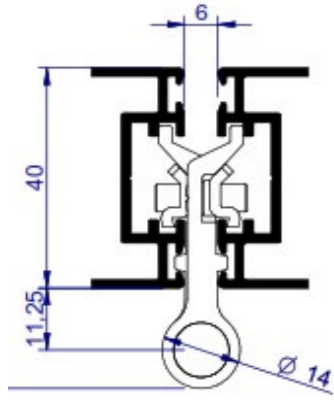
bisagra larga tres palas abatible

▼ SERIES THERMIA® A LAS QUE APLICA

AF35	AR52	AR78	AF52	AR62	OC78	CF22	CF31	CR31	CF26
CF40	CR40	CR46M	GR48	ER52	AF52M	FS45Q	Mallorq	Mosqu.	Comp

▼ SERIES THERMIA® A LAS QUE APLICA

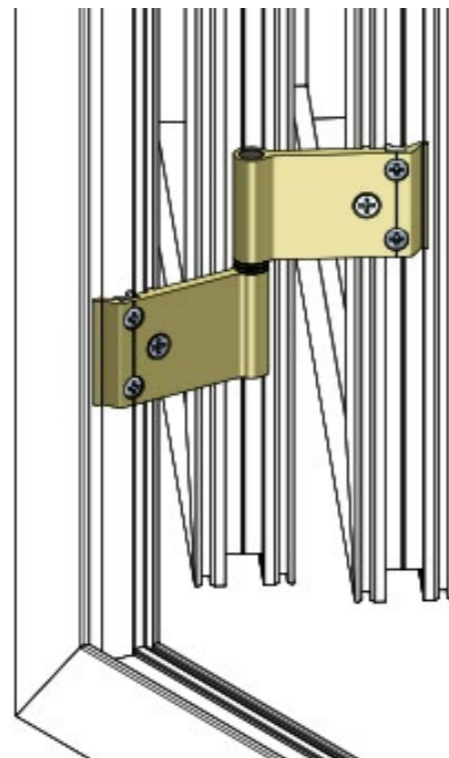
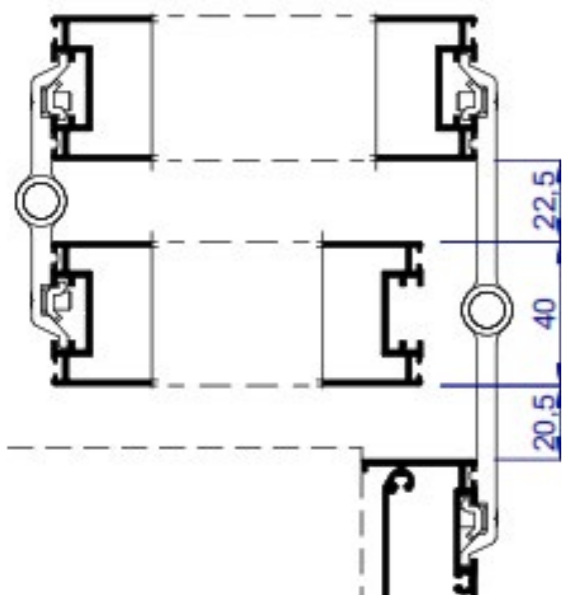
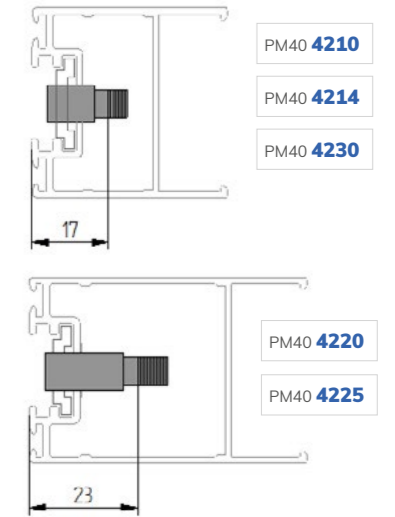
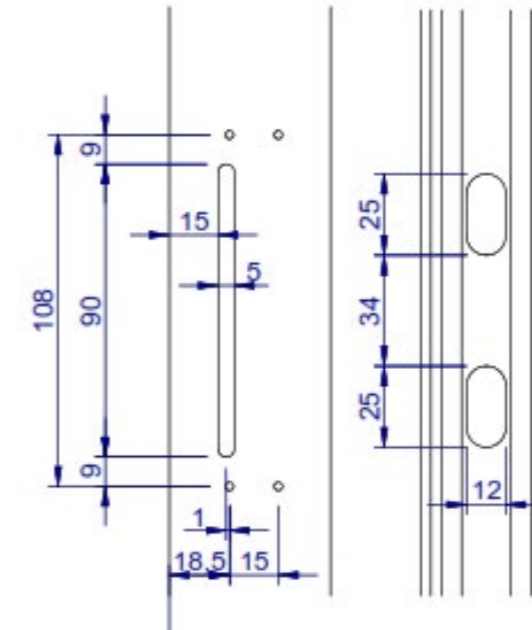
AF35	AR52	AR78	AF52	AR62	OC78	CF22	CF31	CR31	CF26
CF40	CR40	CR46M	GR48	ER52	AF52M	FS45Q	Mallorq	Mosqu.	Comp



PM40 3110
bisagra dos palas abatible



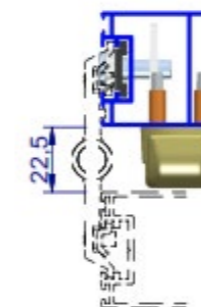
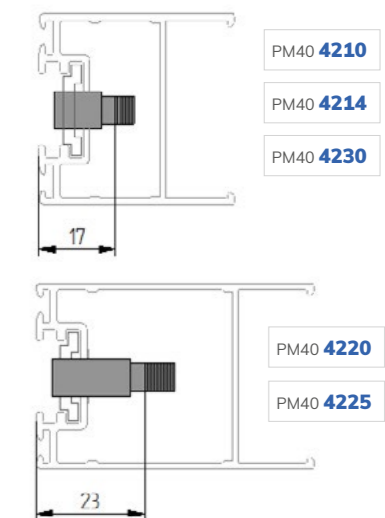
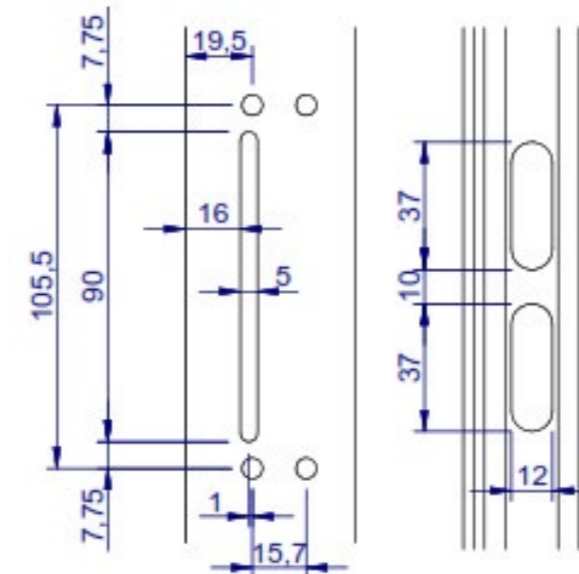
PM40 3100
cremona normal



PM40 3140
bisagra larga tres palas abatible



PM40 3104
cremona plana



**DISTANCIA ENTRE HOJAS
CREMONA PLANA**

▼ SERIES THERMIA® A LAS QUE APLICA

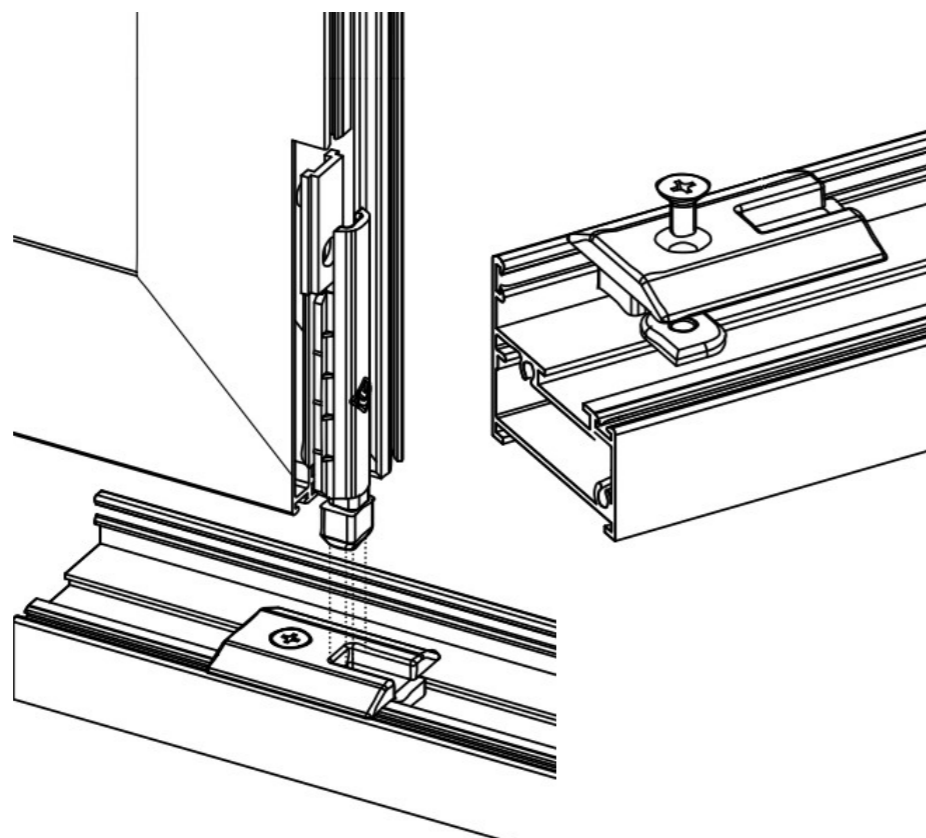
AF35	AR52	AR78	AF52	AR62	OC78	CF22	CF31	CR31	CF26
CF40	CR40	CR46M	GR48	ER52	AF52M	FS45Q	Mallorq	Mosqu.	Comp

▼ SERIES THERMIA® A LAS QUE APLICA

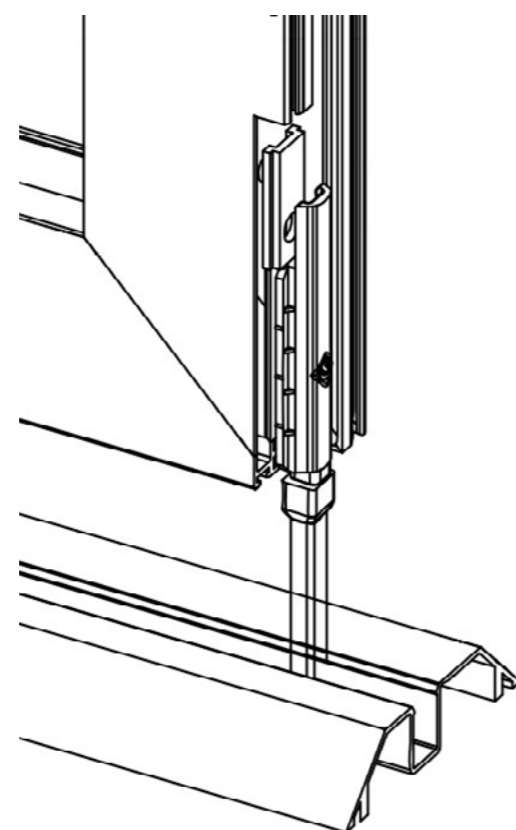
AF35	AR52	AR78	AF52	AR62	OC78	CF22	CF31	CR31	CF26
CF40	CR40	CR46M	GR48	ER52	AF52M	FS45Q	Mallorq	Mosqu.	Comp



PM40 3102
cerradero para abatibles



PM40 3101
pasador pletina

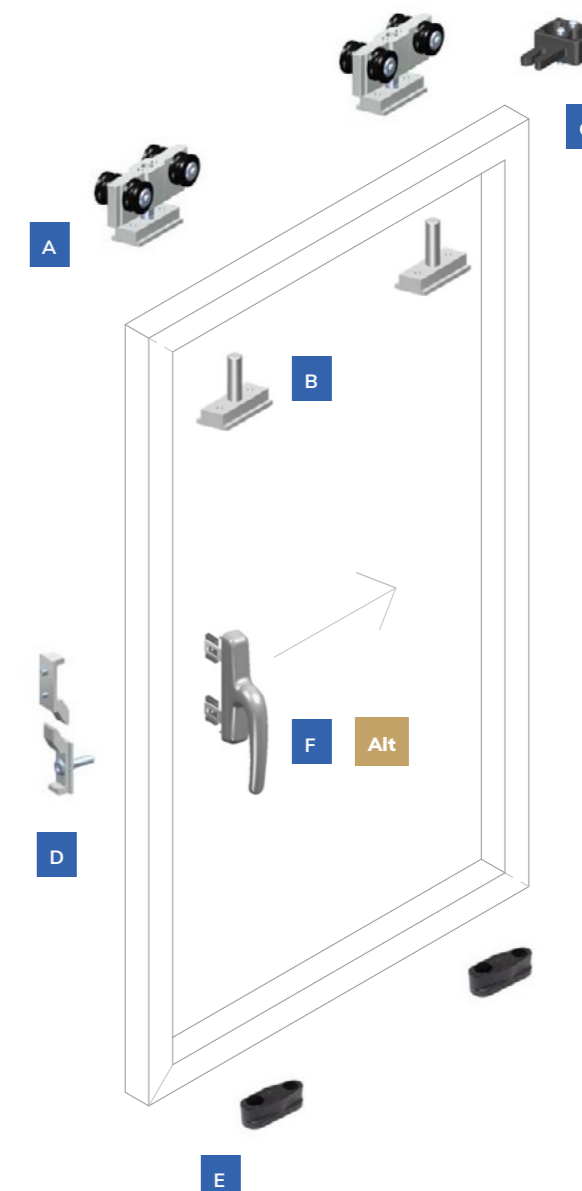


HERRAJES NECESARIOS

- A** PM40 3810
carro ruedas hoja corredera
- B** PM40 3840
pieza-eje fijación hoja corred.
- C** PM40 3830
tope final carrera base fijación
- D** PM40 3860
gancho y cerradero hoja corredera
- E** PM40 3821
pieza inferior guía-suelo
- F** PM40 3100
cremona normal

HERRAJE ALTERNATIVO

- Alt** PM40 3103
pasador embutido doble acción
- Alt** PM40 3822
pieza inferior guía colgada



▼ SERIES THERMIA® A LAS QUE APLICA

AF35	AR52	AR78	AF52	AR62	OC78	CF22	CF31	CR31	CF26
CF40	CR40	CR46M	GR48	ER52	AF52M	FS45Q	Mallorq	Mosqu.	Comp



PM40 3100
cremona normal



PM40 3103
pasador embutido
doble acción



PM40 3810
carros rueda hoja
corredera



PM40 3840
pieza-eje fijación hoja
corredera



PM40 3830
tope final carrera
base fijación



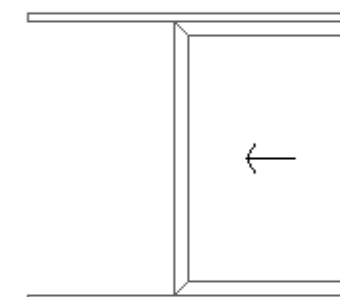
PM40 3820
pieza inferior hoja-guía



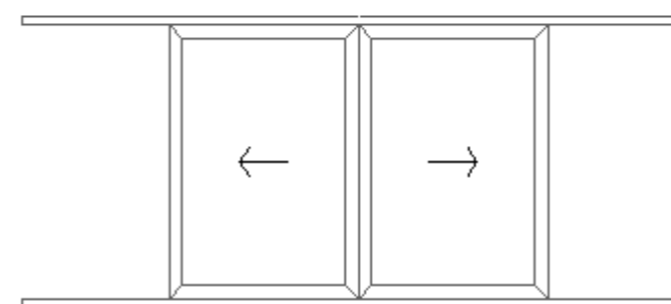
PM40 3860
gancho y cerradero
hoja corredera



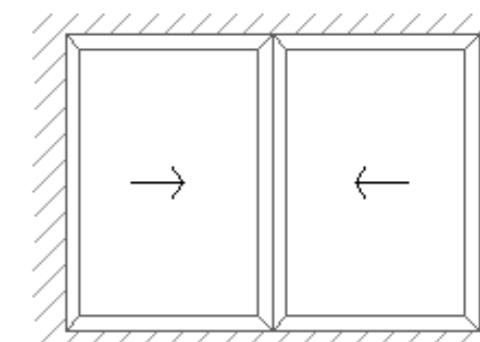
PM40 3821
pieza inferior suelo-hoja



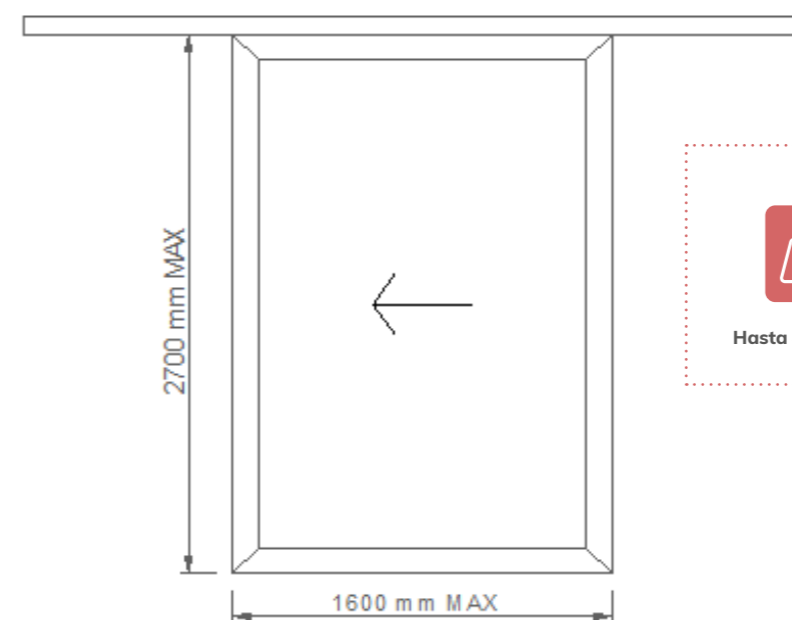
Tipo A



Tipo B



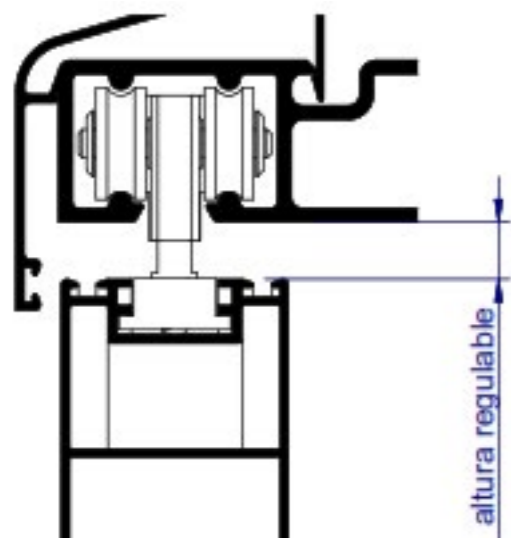
Tipo C (entre muros)



PM40 3810
carros rueda hoja
corredera

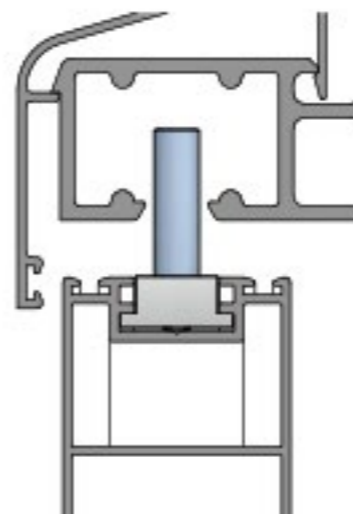
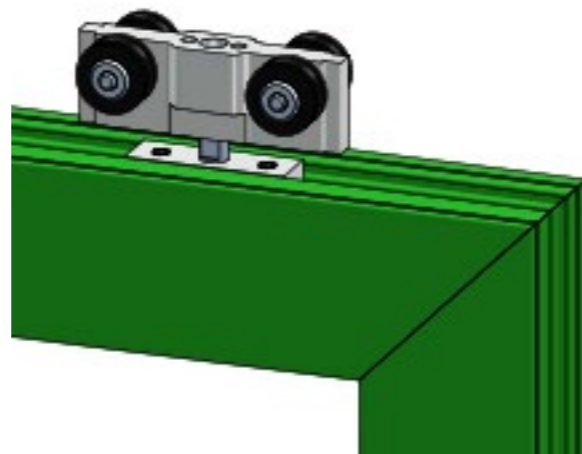
▼ SERIES THERMIA® A LAS QUE APLICA

AF35	AR52	AR78	AF52	AR62	OC78	CF22	CF31	CR31	CF26
CF40	CR40	CR46M	GR48	ER52	AF52M	FS45Q	Mallorq	Mosqu.	Comp



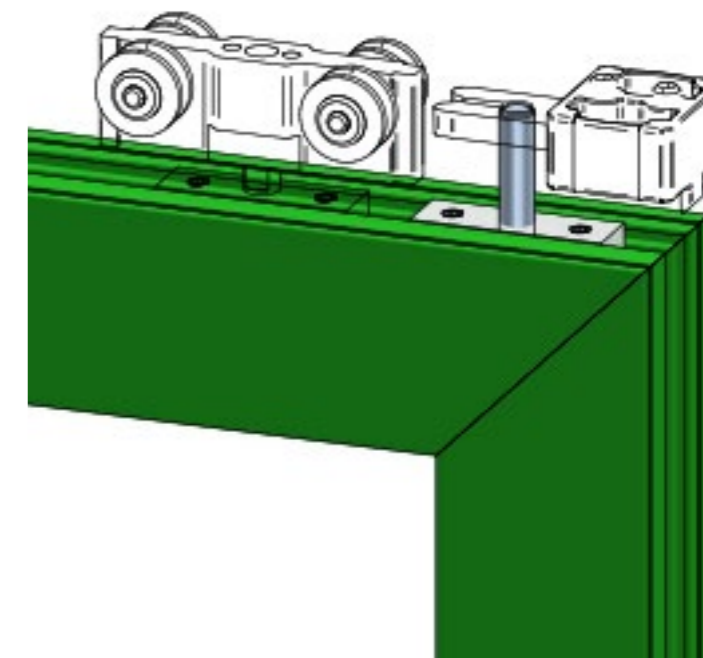
PM40 **3810**

carros rueda hoja
corredera



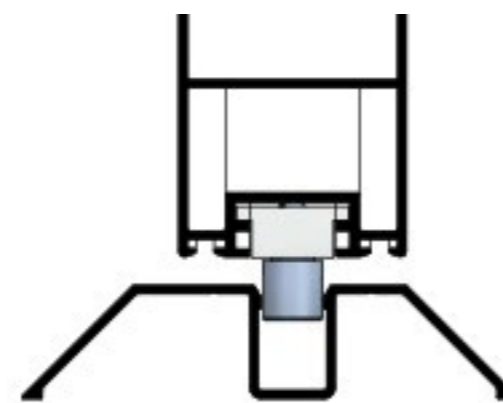
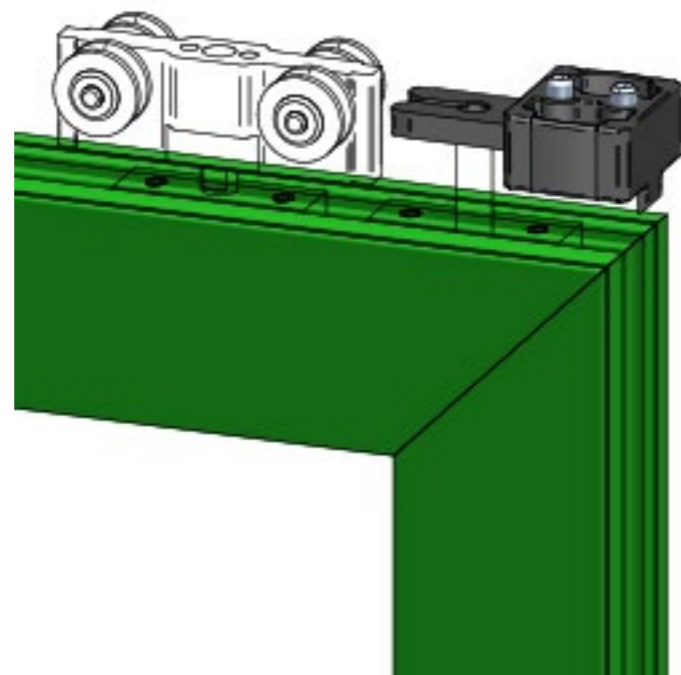
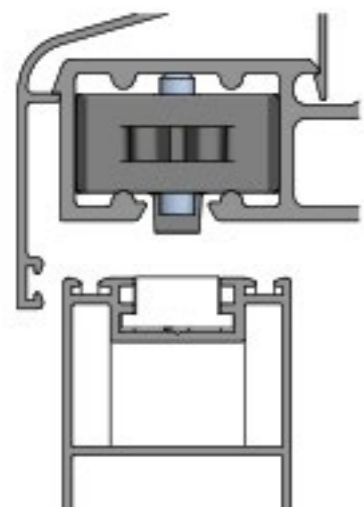
PM40 **3840**

pieza-eje fijación hoja
corredera



PM40 **3830**

tope final carrera
base fijación

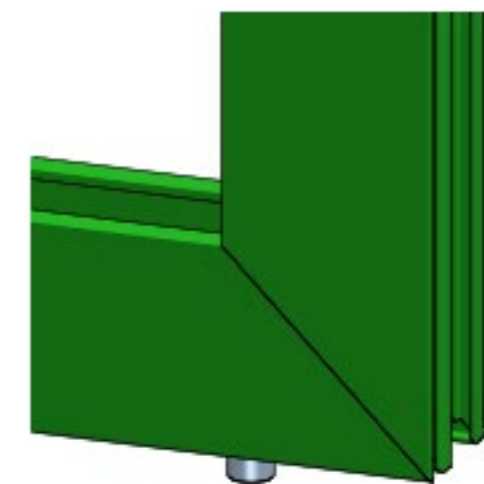


GUÍAS

Válida para guía sobrepuesta y empotrada
(PM404103/PM404102)

PM40 **3820**

pieza inferior hoja-guía

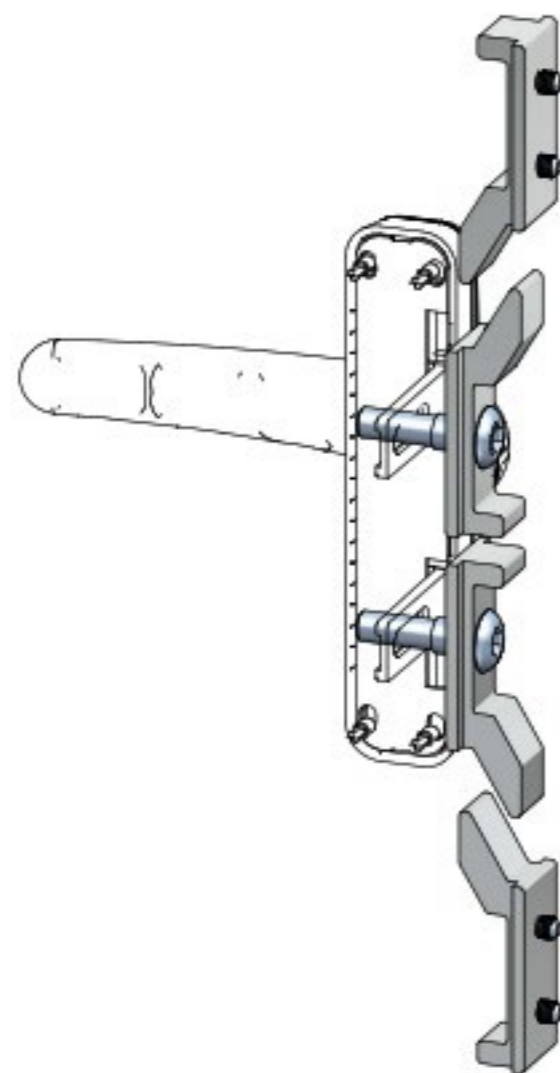


▼ SERIES THERMIA® A LAS QUE APLICA

AF35	AR52	AR78	AF52	AR62	OC78	CF22	CF31	CR31	CF26
CF40	CR40	CR46M	GR48	ER52	AF52M	FS45Q	Mallorq	Mosqu.	Comp

▼ SERIES THERMIA® A LAS QUE APLICA

AF35	AR52	AR78	AF52	AR62	OC78	CF22	CF31	CR31	CF26
CF40	CR40	CR46M	GR48	ER52	AF52M	FS45Q	Mallorq	Mosqu.	Comp



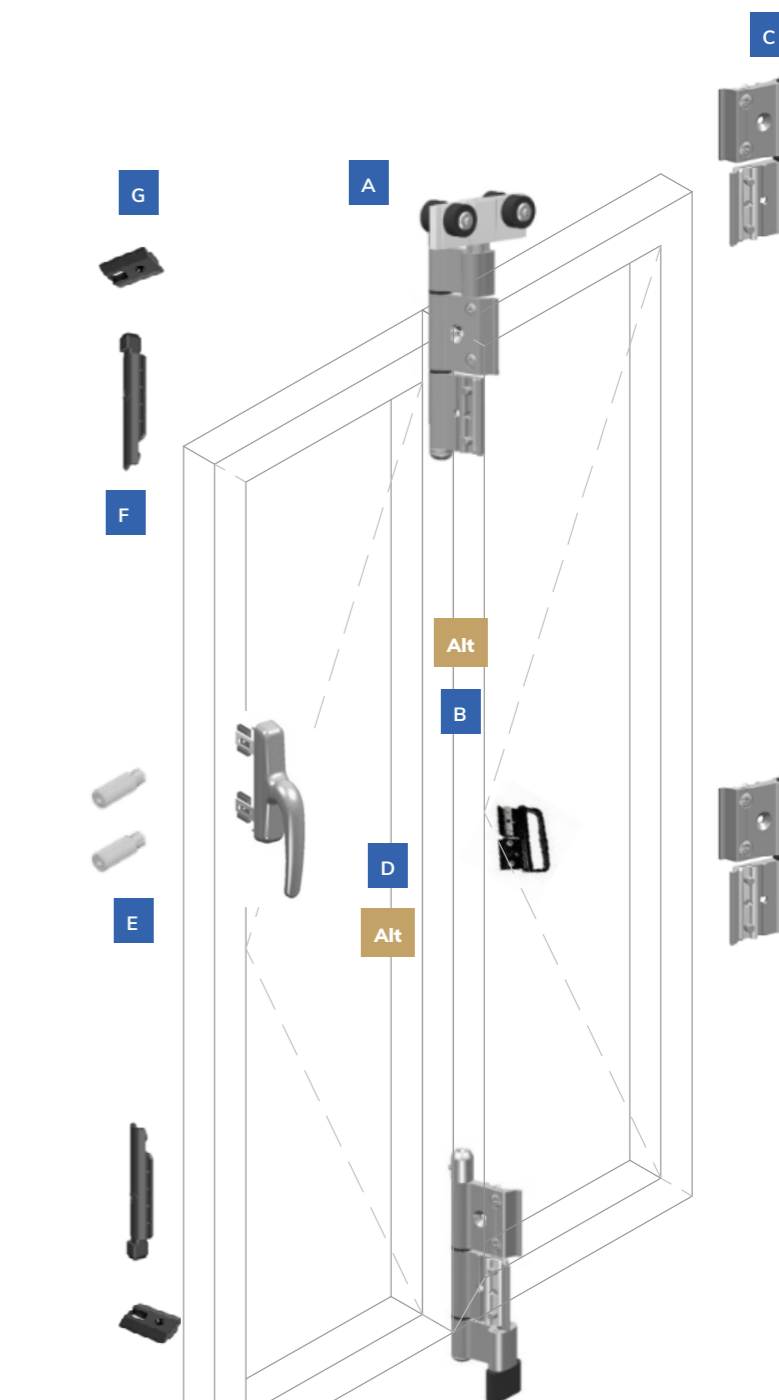
PM40 **3860**
gancho y cerradero
hoja corredera

HERRAJES NECESARIOS

A	PM40 3310 conjunto bisagra plegable 40kg por hoja
B	PM40 3130 bisagra dos palas con tirador
C	PM40 3110 bisagra dos palas
D	PM40 3100 cremona normal
E	PM40 3105 pasadores conexión cremona con pletina
F	PM40 3101 terminal pletina
G	PM40 3102 cerradero para puntal

HERRAJE ALTERNATIVO

Alt	PM40 3103 pasador embutido doble acción
Alt	PM40 3106 pomo tirador para PM403103
Alt	PM40 3320 conjunto ruedas hojas plega- bles pares
Alt	PM40 3104 cremona plana



▼ SERIES THERMIA® A LAS QUE APLICA

AF35	AR52	AR78	AF52	AR62	OC78	CF22	CF31	CR31	CF26
CF40	CR40	CR46M	GR48	ER52	AF52M	FS45Q	Mallorq	Mosqu.	Comp



PM40 3100
cremona normal



PM40 3103
pasador embutido
doble acción



PM40 3106
pomo tirador para
PM403103



PM40 3104
cremona plana



PM40 3110
bisagra dos palas
abatible



PM40 3310
conjunto bisagra plegable
50kg o 40 kg/hoja



PM40 3130
bisagra dos palas con
tirador



PM40 3102
cerradero para abatibles



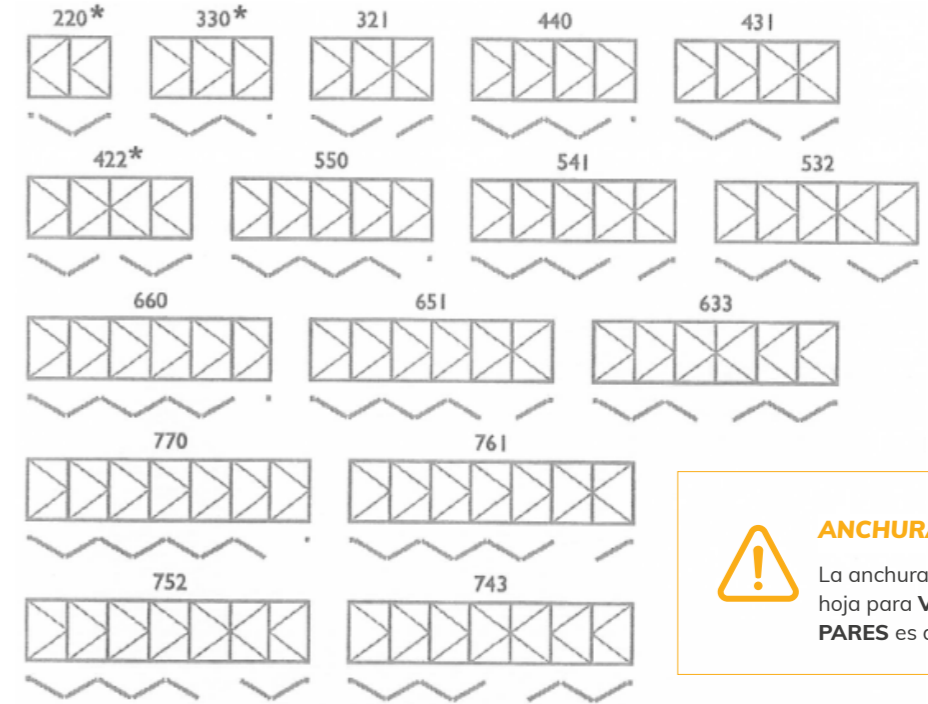
PM40 3105
pasadores conexión
cremona con pletina



PM40 3320
conjunto ruedas hojas
plegable pares

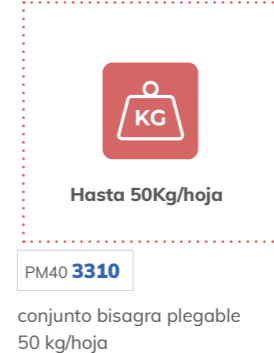
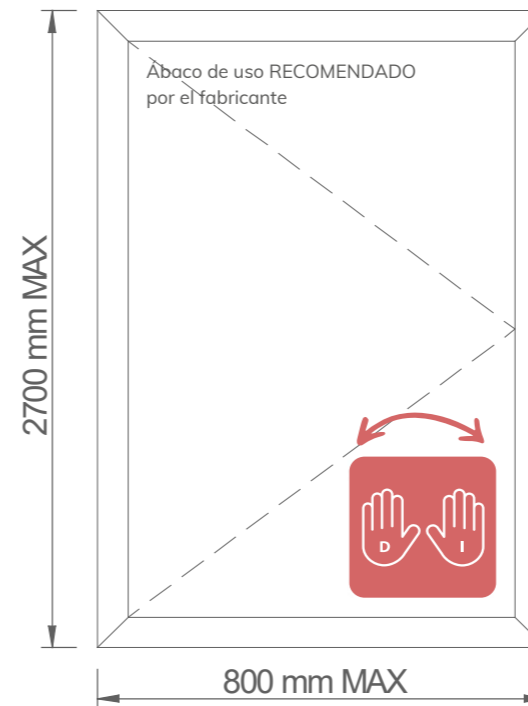
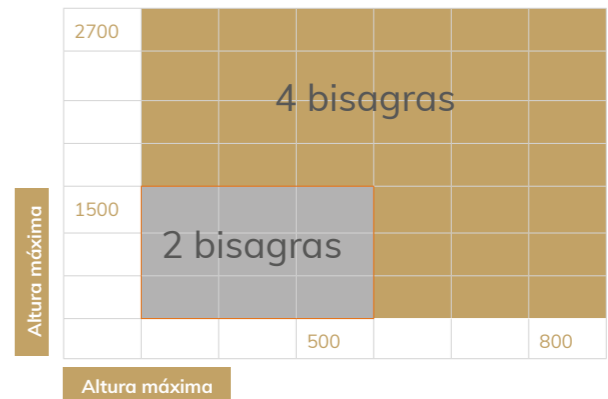


PM40 3101
pasador pletina



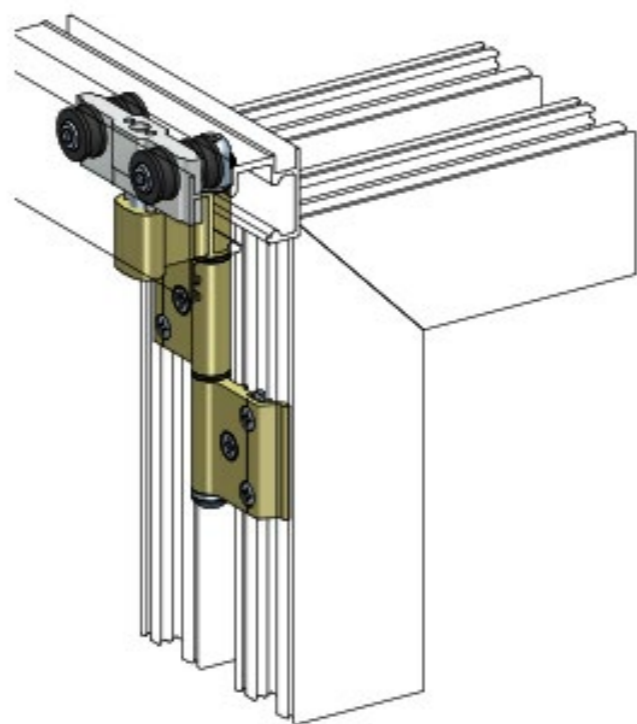
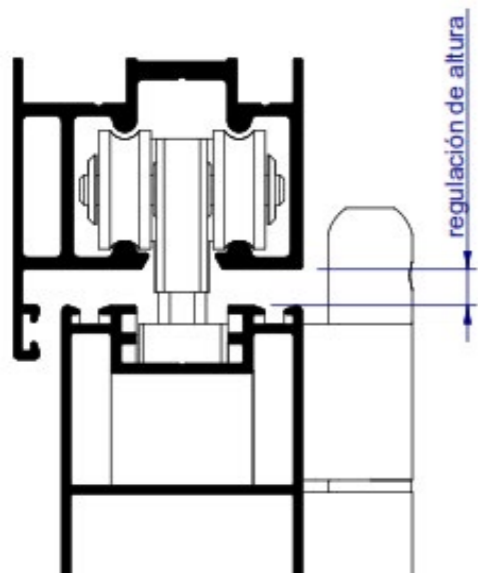
ANCHURA
La anchura mínima de
hoja para **VENTANAS
PARES** es de **500 mm**

Núm. de bisagras por hoja
Mirar Catálogo Técnico Thermia

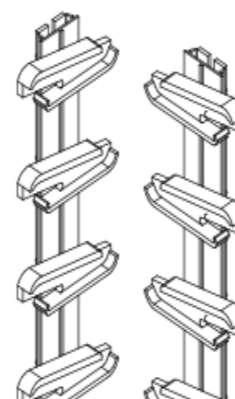


▼ SERIES THERMIA* A LAS QUE APLICA

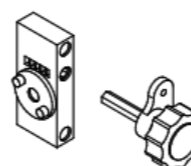
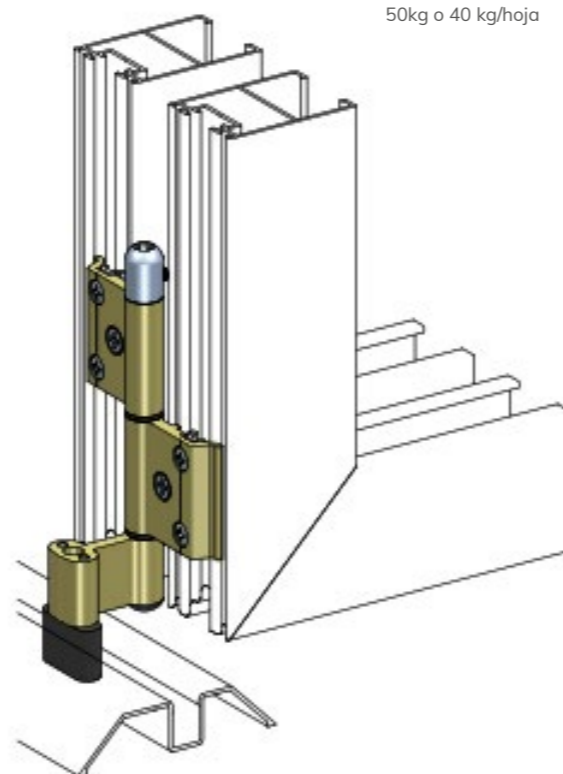
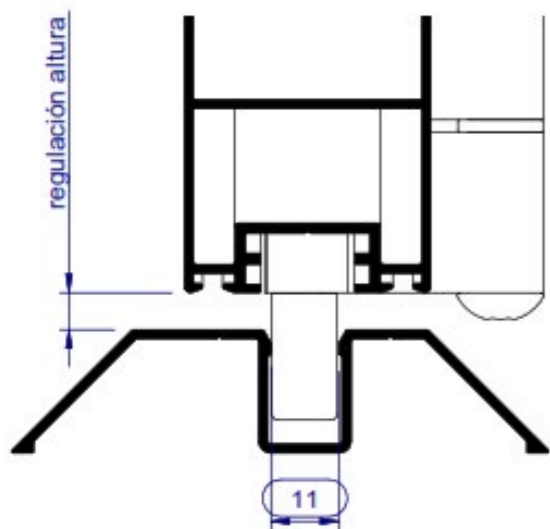
AF35	AR52	AR78	AF52	AR62	OC78	CF22	CF31	CR31	CF26
CF40	CR40	CR46M	GR48	ER52	AF52M	FS45Q	Mallorq	Mosqu.	Comp



PM40 0020
laminilla móvil



PM40 3310
conjunto bisagra plegable
50kg o 40 kg/hoja



PM40 2803
pomo de rotación laminillas móviles

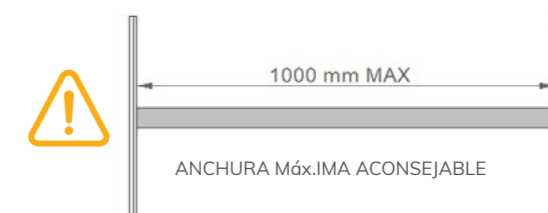


PM40 28R5
mando laminilla móvil con
posicionador

PM40 2803
mecanismo laminilla móvil Slita
Metálica (incluido en los
mecanismos SLIT)

REFERENCIA	Descripción	de	a
PM40 2806	mecanismo 6 laminillas móviles	401	460
PM40 2807	mecanismo 7 laminillas móviles	461	520
PM40 2808	mecanismo 8 laminillas móviles	521	580
PM40 2809	mecanismo 9 laminillas móviles	581	640
PM40 2810	mecanismo 10 laminillas móviles	641	700
PM40 2811	mecanismo 11 laminillas móviles	701	760
PM40 2812	mecanismo 12 laminillas móviles	761	820
PM40 2813	mecanismo 13 laminillas móviles	821	880
PM40 2814	mecanismo 14 laminillas móviles	881	940
PM40 2815	mecanismo 15 laminillas móviles	941	1.000
PM40 2816	mecanismo 16 laminillas móviles	1.001	1.060
PM40 2817	mecanismo 17 laminillas móviles	1.061	1.120
PM40 2818	mecanismo 18 laminillas móviles	1.121	1.180
PM40 2819	mecanismo 19 laminillas móviles	1.181	1.240
PM40 2820	mecanismo 20 laminillas móviles	1.241	1.300
PM40 2821	mecanismo 21 laminillas móviles	1.301	1.360
PM40 2822	mecanismo 22 laminillas móviles	1.361	1.420
PM40 2823	mecanismo 23 laminillas móviles	1.421	1.480
PM40 2824	mecanismo 24 laminillas móviles	1.481	1.540
PM40 2825	mecanismo 25 laminillas móviles	1.541	1.600
PM40 2826	mecanismo 26 laminillas móviles	1.601	1.660
PM40 2827	mecanismo 27 laminillas móviles	1.661	1.720
PM40 2828	mecanismo 28 laminillas móviles	1.721	1.780
PM40 2829	mecanismo 29 laminillas móviles	1.781	1.840
PM40 2830	mecanismo 30 laminillas móviles	1.841	1.900
PM40 2831	mecanismo 31 laminillas móviles	1.901	1.960
PM40 2832	mecanismo 32 laminillas móviles	1.961	2.020
PM40 2833	mecanismo 33 laminillas móviles	2.021	2.080
PM40 2852	mecanismo 52 laminillas móviles	401	3.220

Límite de empleo de LAMA MÓVIL



▼ SERIES THERMIA® A LAS QUE APLICA

AF35	AR52	AR78	AF52	AR62	OC78	CF22	CF31	CR31	CF26
CF40	CR40	CR46M	GR48	ER52	AF52M	FS45Q	Mallorq	Mosqu.	Comp



THERMIA®

B A R C E L O N A

Sede Central en Barcelona

C/ Narcís Monturiol, 34
08192 Sant Quirze del Vallès
Barcelona (España)
Tel. +34 948 121 248
contacto@thermiabarcelona.com

Delegación Área Andina

Los Telares, 289
Urbanización Industrial Vulcano
Ate, Lima (Perú)
Tel. +51-1-7197648

Showrooms

Barcelona

Narcís Monturiol, 34
08192 Sant Quirze Vallès
Barcelona (España)
Tel. +34 948 121 248

Girona

Carrer Sant Jordi, 2
Local 4 - Sarrià de Ter
Girona (España)
Tel. +34 948 121 248

Lima

Paseo de la República, 3583
2o. Piso - San Isidro
Lima (Perú)
Tel. +51-1-7197648

THERMIABARCELONA.COM

